

- 本手册所包含内容，本公司拥有最终解释权，更多详细资料请垂询
- 本公司工程技术人员将竭诚为您服务，图片与实务若有出入，请以实物为准
- 未经许可，禁止全部或部分复制本手册内容
- 如有变更，届时恕不另行通知，衷心希望本手册能够给您带来方便
- 产品不断研发，技术持续更新中.....

## 渝荣防爆电器（上海）有限公司

YURONG EXPLOSION PROOF ELECTRIC APPLIANCES (SHANGHAI) CO., LTD

总部地址：上海市浦东新区泥城镇临港工业园

总部电话：021-51078737

生产公司地址：浙江省乐清市柳市镇车站路666号4栋504

电话：0577-27820052 27820072

传真：0577-27859227

网址：<http://www.shyrex.com>

YUREX  
渝荣防爆  
YURONG EX

渝荣防爆电器（上海）有限公司

防爆产品选型手册

EX

YUREX 渝荣防爆  
YURONG EX



Explosion proof product  
selection manual

## 防爆产品选型手册

<http://www.shyrex.com>

## 渝荣防爆电器（上海）有限公司

YURONG EXPLOSION PROOF ELECTRIC APPLIANCES (SHANGHAI) CO., LTD



**企业简介**  
Enterprise introduction

## Ynirvana and perseverance

### 涅而不渝 本固枝荣

渝荣防爆电器(上海)有限公司是一家集产品研发、生产加工、销售服务于一体的专业防爆电器制造企业。公司专业致力于厂用LED粉尘防爆灯具系列、粉尘防爆配电箱系列、粉尘防爆控制箱、粉尘防爆轴流风机系列、防爆移动照明系列、粉尘防爆空调系列、正压型粉尘防爆配电柜系列、防爆智能机器人控制系统、防爆电脑(PCL)系列、粉尘防爆管件系列的研发、生产和销售。公司成立于2009年,自成立之初就本着高起点、严要求的产品定位,本着为客户创造价值的服务宗旨,同时依托国内顶尖防爆电器研究所作为公司主要技术后盾,产品全部通过国家相关行业资质认可。

随着公司的不断发展壮大,公司本着不重复建设,努力开源节流的主体思路,在全国范围内对部分产品实行委托式加工的生产模式,并在条件成熟时将公司产品进行授权式加工,以此保证公司在产品研发和营销通路方面有更多的投入。公司希望通过与新老客户的共同努力,把渝荣防爆电器打造成为中国防爆行业中“强生”。

不断完善的管理体系将使渝荣防爆电器(上海)有限公司的所有产品日趋成熟,从一开始我们就为解决客户后顾之忧提出公司所有产品实行“一年包换,三年保修”的行业领先质保。同时,公司将产品研发费用从以前的每年利润的5%加大到每年的8%,以此来确保公司产品始终处于行业领先优势。

“路漫漫其修远兮”,公司的发展离不开新老客户和社会各界的支持和帮助,我们将一如既往的执行我们的方针和承诺,努力致力于把渝荣防爆打造成不同于国内行业模式的著名企业而奋斗!

Yurong explosion-proof electric appliance (Shanghai) Co., Ltd. is a professional explosion-proof electric appliance manufacturer integrating product research and development, production and processing, sales and service. The company is specialized in the R & D, production and production of factory led dust explosion-proof lamps, dust explosion-proof distribution box, dust explosion-proof control box, dust explosion-proof axial flow fan, explosion-proof mobile lighting, dust explosion-proof air conditioning, positive pressure dust explosion-proof distribution cabinet, explosion-proof intelligent robot control system, explosion-proof computer (PCL) series and dust explosion-proof pipe series Sale. The company was founded in 2009. Since its inception, it has been in line with the high starting point and strict requirements of product positioning, in line with the service purpose of creating value for customers, and relying on the domestic top explosion-proof electrical apparatus Research Institute as the main technical support of the company, all products have been recognized by the relevant national industry quality. With the continuous development and expansion of the company, based on the main idea of not repeating construction and striving to cut costs, the company implements the production mode of entrusted processing for some products nationwide, and processes all products of the company in authorized mode when conditions are mature, so as to ensure that the company has more investment in product research and development and marketing channels. The company hopes to make Yurong explosion-proof electrical appliances become a "Johnson and Johnson" in China's explosion-proof industry through joint efforts with new and old customers. The continuous improvement of the management system will make all the products of Yurong explosion-proof electric appliances (Shanghai) Co., Ltd. mature day by day. From the very beginning, we put forward the industry-leading quality assurance of "one-year replacement and three-year warranty" for all the products of

the company to solve customers' worries. At the same time, the company will increase the cost of product research and development from 5% of the previous annual profit to 8% each year, so as to ensure that the company's products are always in the leading position in the industry. "The road is long and the road is long". The development of the company is inseparable from the support and help of new and old customers and all sectors of the society. We will continue to implement our policies and commitments, and strive to build Yurong explosion-proof into a famous enterprise different from the domestic industry model!

The company covers a large area and owns the rich resources and the complete equipments. It entirely applies the most advanced fully automatic flow-lines and testing facilities in China. It possesses a professional design & manufacture team with the rich experience and high schooling. The company passes ISO9000 Quality System Certification. Weichi has been awarded various glorious certificates such as "One of Ten Trustworthy Quality Products in the Electrical Home Appliance Industry", "The Famous Brand in China", "The Backbone Enterprise in Ningbo City" etc. It is member unit to Ningbo City Mould Association.

Weichi aims at having a full use of the leading technological position and innovative mode in the rapidly-developing white-ware industry for a long period of time. It targets upon fulfilling the pledge of "winning victory by fine quality, sincere & credible services". Weichi keeps developing and manufacturing new products that suit the markets so that it provides vast customers with the more secure, superior, comprehensive and labor-saving services. It further acknowledges its leading electrical appliance supplier position in China.



# 资质证书

我们珍惜所取得的荣誉与资质！我们深知，这仅是市场准入，供应资格的基础，我们不会自满，更不敢懈怠！渝荣防爆，将朝着成为行业卓越品牌、值得为之奋斗的杰出公司的企业愿景不断迈进。



# The Effective And Professional Managing Group

## 管理团队，高效专业

高效快捷的营运体系，离不开专业高效的管理。渝荣通过精心设计的管理架构、发扬集体智慧的决策机制、凸显本土优势的人才团队，使公司管理高效、专业、灵活，竭诚为广大营销人员提供强有力的业务支援。

通过长期的不断探索和实践，渝荣形成了一整套公司总部和区域办公室相互呼应、相辅相成、高效互动的管理架构。一方面，位于总部的公司职能部门负责统筹、支援全国的业务发展，保障公司整体运营管理的高效、稳健，另一方面，身处营运一线的各地分公司作为基层管理单位对市场情况的及时了解和准确反馈，使总部可以适时掌握市场动态，积极适应市场变化。



# INDUSTRY APPLICATION

## 行业应用

我们拥有世界先进的生产装备，运用崭新的工业概念及强大的技术力量生产出符合国际标准的高品质终极产品。



石化装置区



制药



军工机场



化工车间



中石油



洗煤车间



冶金车间



加油站

# 总目录

A / 防爆灯具系列	01/83
B / 防爆电器系列	86/138
C / 防爆防腐系列	140/175
D / 防爆其它系列	176/188
E / 防爆管件系列	190/201
F / 三防系列	202/227



# A / 防爆灯具分目录

BAD808- LED防爆(泛光/投光/路)灯	01-04
BAD808- LED 防爆灯	05-07
BAD808- LED 防爆灯	08-10
BAD808- LED 荧光灯	11-13
BAD808- LED 防爆灯	14-16
BAD808- LED 防爆灯	17-19
BAD808- LED 防爆投光灯	20-22
BAD808- LED 防爆工厂灯	23-25
BAD808- LED 固态防爆灯	26-27
BAD808- LED 防爆吸顶灯	28-29
BAD808- LED 防爆灯	30-32
BAD808- LED 防爆平台灯	33-35
BAD808- LED 防爆灯	36-38
BAD808- LED 防爆路灯	39-41
BAD808- LED 防爆灯	42-44
BAD808- LED 防爆灯	45-47
BAJ-LED- 防爆应急灯	48-49
BAJ-LED 防爆标志灯	50-51
BAD808-LED防爆视孔灯	52-53
BAD808-LAT防爆声光报警器(防爆三色灯)	54-55
BAD808-防爆航空障碍灯	56-59
BYS系列防爆防腐全塑荧光灯(II C)	60-62
BHY系列防爆洁净荧光灯(II C)	63-65
BCM系列防爆马路灯(II B、II C、e)	66-68
BGD系列防爆高杆灯(II B)	69-72
BZA58系列防爆镇流器(II B、II C)	73
BAD808-LED防爆手持行灯	74-75
BAD808-LED防爆滑触线信号指示灯	76
BSD4系列防爆投光灯	77-78
BSD4系列防爆泛光灯	79-80
BFG-01移动式防爆泛光工作灯	81-82
BS52手提式防爆探照灯	83



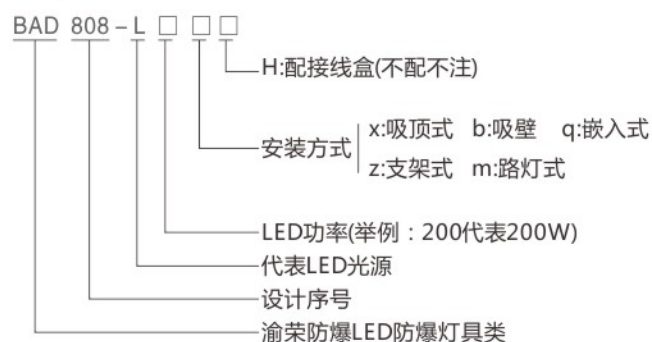
### 适用范围

- ◆适用于爆炸性气体环境1区、2区；
- ◆适用于IIA、IIB、IIC级爆炸性气体环境；
- ◆适用于温度组别为T1~T6的环境；
- ◆适用于节能改造项目及检修更换困难的场所；
- ◆广泛适用于石油、石化、化工企业等外场大面积泛光/投光照明场所和各种钻井作业现场、场地照明所作为大面积泛光/投光照明。
- ◆用作加油站罩棚、各类厂区投光泛光照明，厂区道路照明。

### 正常工作条件

- ◆安装地点的海拔不超过2000m；
- ◆周围环境温为-40℃~+40℃，且24h内的平均温度值不超过+35℃；
- ◆周围空气相对湿度不大于95%(+25℃)
- ◆在无剧烈振动、冲击及摇动的地方；
- ◆适用于1区、2区、IIA、IIB、IIC类及T1~T6组爆炸性气体环境或可燃性粉尘场所；

### 型号含义



注:如需加装防爆应急装置请注明,型号为BAD808E(可选EA型/EB型);  
如需特殊安全低压等级请注明,可选AC/DC24V/36V.

### 产品特点

#### 光学系统特点

- 1、优选进口芯片,具有优异的光通维持率及高光效。
- 2、采用表面贴装技术(SMT)、大幅度提高导热性能。
- 3、采用最新科技纳米技术,比镀过的工程塑料提高光照度的16.67%。

#### 驱动系统特点

- 1、采用恒流驱动,具有短路、过压保护功能。
- 2、可做一体式应急功能,安装方便,简单。可启动应急降功率功能,在无人环境下应急更节能,提高了消防安全功能。
- 3、优异的兼容性,不会对其它电器造成干扰,可使电压容差25%波动。
- 4、驱动采用胶封工艺,确保元器件进行散热及不受腐蚀。

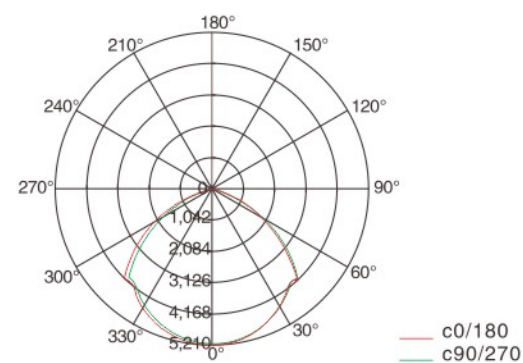
### 整灯结构特点

- 1、标准散热结构,接线腔、电源腔,光源腔都独立进行散热,互不影响。
- 2、外露紧固件及其附件采用304不锈钢,防腐性能更强。
- 3、采用一体式应急,无需另配电器箱,方便安装及维修。
- 4、安装方式可选用吸顶式、吊杆式、支架式。

### 主要技术参数

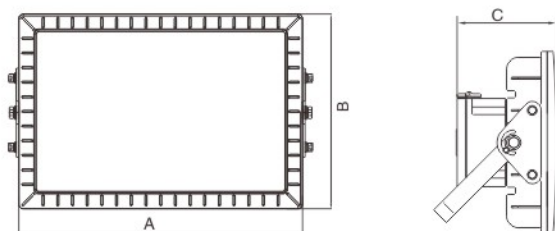
型号	I(型)	II(型)	III(型)	IV(型)
执行标准	GB3836 (等效于IEC60079、EN系列标准)/GB12476(等效于IEC61241、EN系列标准)			
防爆标志	Exd emb IIC T4/6 Gb/Ex tD A21 IP66 T135℃			
额定电压	85-265VAC			
频率范围	50Hz			
额定功率	50W-100W	120W-200W	240W-300W	350W-400W
LED光通量	6500-13000lm	15600-26000lm	31000-37000lm	42000-52000lm
功率因数	≥0.95			
电源效率	≥0.88			
显色指数	≥80			
浪涌电流	冷启动/Cold;30A(max)230VAC			
安规	UL8750,TUV EN61347-1,EN61347-2-13			
电磁兼容性标准	EN61000-3-2,TUV EN61347-1,EN61347-2-13			
防护等级	IP66			
防腐等级	WF2			
进线口螺纹	G3/4"			
电缆规格	Φ7-Φ12mm			
安装方式	x:吸顶式 b:吸壁 q:嵌入式 z:支架式 m:路灯式			
工作环境	温度:-40~45℃ 湿度:10%~90%			
工作寿命	≥50000H			
产品重量	9.5kg	14.5kg	18kg	29kg

### 配光曲线 cd/1000lm

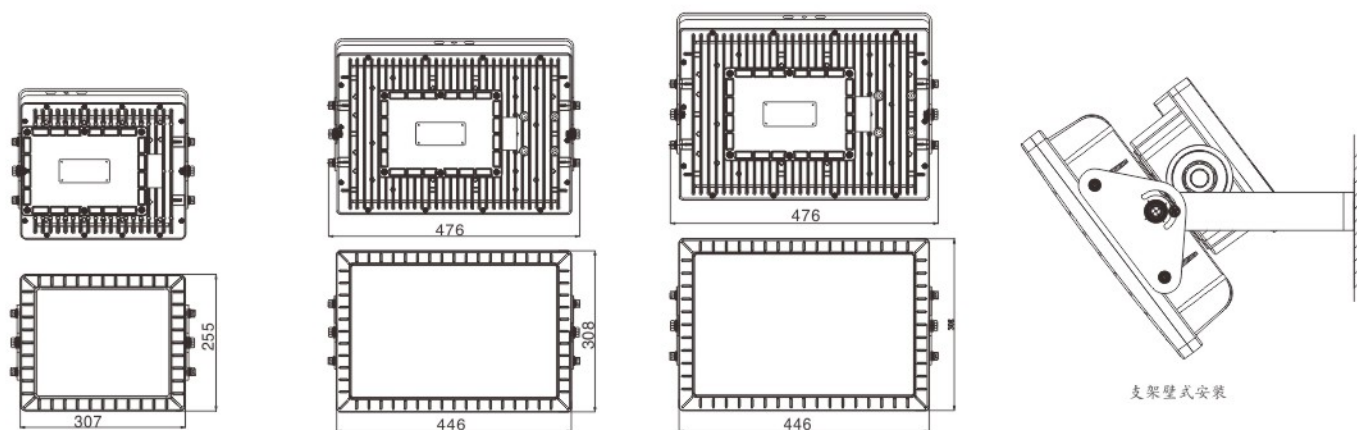


注:◆以上配光曲线及距高比为BAD808-L200;  
◆上述照度值仅供选型时参考,随着LED光效的不断提高,照度值会相应提高;  
◆用户需要进行照度计算时,请与我司联系。

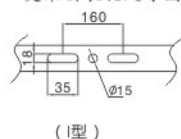
产品外形及安装示意图



规格	序号	A	B	C
I型(30-100W)		330mm	255mm	165mm
II型100-200W)		470mm	305mm	165mm
III型(200-300W)		500mm	338mm	165mm

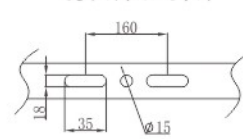


支架安装孔尺寸图

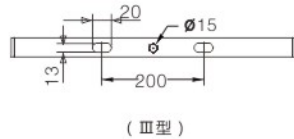


(I型)

支架安装孔尺寸图

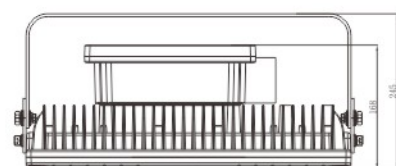


(II型)

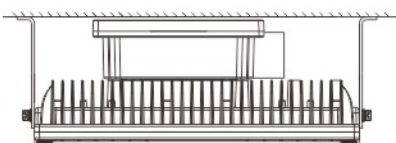


(III型)

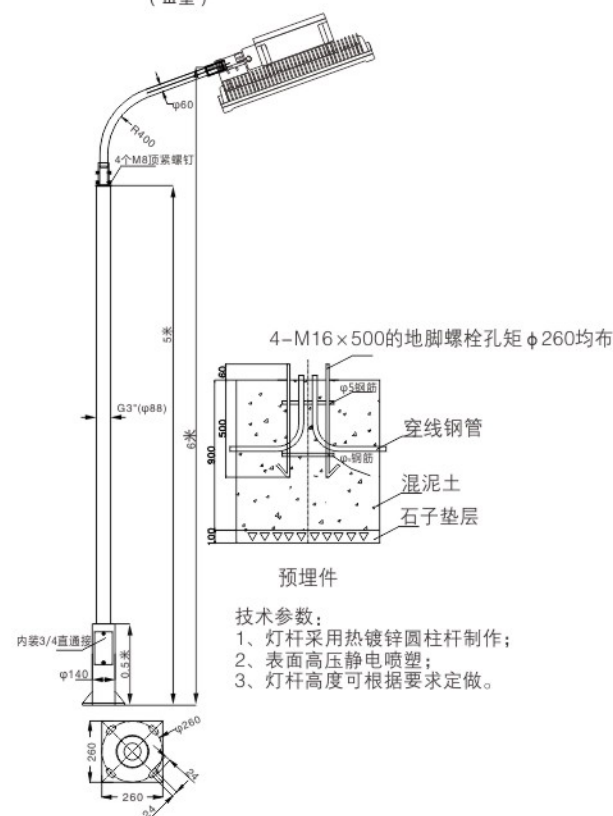
支架壁式安装



吸顶式(x)



路灯式(x)



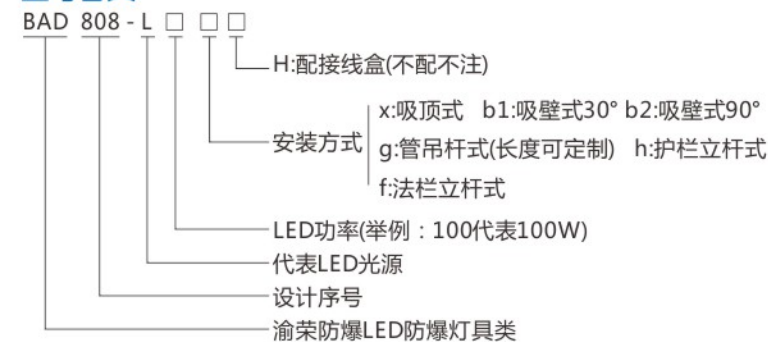
适用范围

- 适用于爆炸性气体环境1区、2区；
- 适用于IIA、IIB、IIC级爆炸性气体环境；
- 适用于温度组别为T1~T6的环境；
- 适用于石油采炼、储存、化工、医药、军工及军事设施等危险环境；
- 适用于节能改造项目及检修更换困难的场所；
- 广泛用于厂区正常照明或应急照明。

正常工作条件

- 安装地点的海拔不超过2000m；
- 周围环境温为-40°C ~ +40°C，且24h内的平均温度值不超过+35°C；
- 周围空气相对湿度不大于95%(+25°C)
- 在无剧烈振动、冲击及摇动的地方；
- 适用于1区、2区、IIA、IIB、IIC类及T1~T6组爆炸性气体环境或可燃性粉尘场所；

型号含义



注:如需加装防爆应急装置请注明,型号为BAD808E(可选EA型/EB型);  
如需特殊安全低压等级请注明,可选AC/DC24V/36V.

产品特点

光学系统特点

- 1、优选进口芯片,具有优异的光通维持率及高光效。
- 2、采用表面贴装技术(SMT)、大幅度提高导热性能。
- 3、采用最新科技纳米技术,比镀过的工程塑料提高光照度的16.67%。

驱动系统特点

- 1、采用恒流驱动,具有短路、过压保护功能。
- 2、可做一体式应急功能,安装方便,简单。可启动应急降功率功能,在无人环境下应急更节能,提高了消防安全功能。
- 3、优异的兼容性,不会对其它电器造成干扰,可使电压容差25%波动。
- 4、驱动采用胶封工艺,确保元器件进行散热及不受腐蚀。

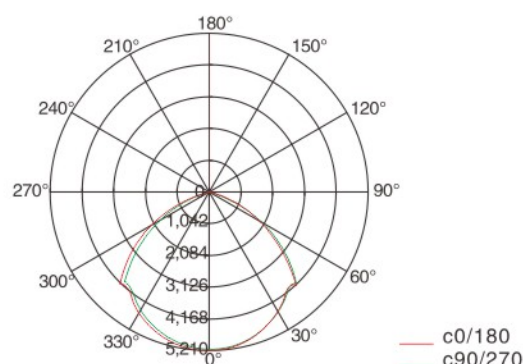
整灯结构特点

- 1、标准散热结构，接线腔、电源腔，光源腔都独立进行散热，互不影响。
- 2、外露紧固件及其附件采用304不锈钢，防腐性能更强。
- 3、采用一体式应急，无需另配电器箱，方便安装及维修。
- 4、安装方式可选用吸顶式、吊杆式、支架式。

主要技术参数

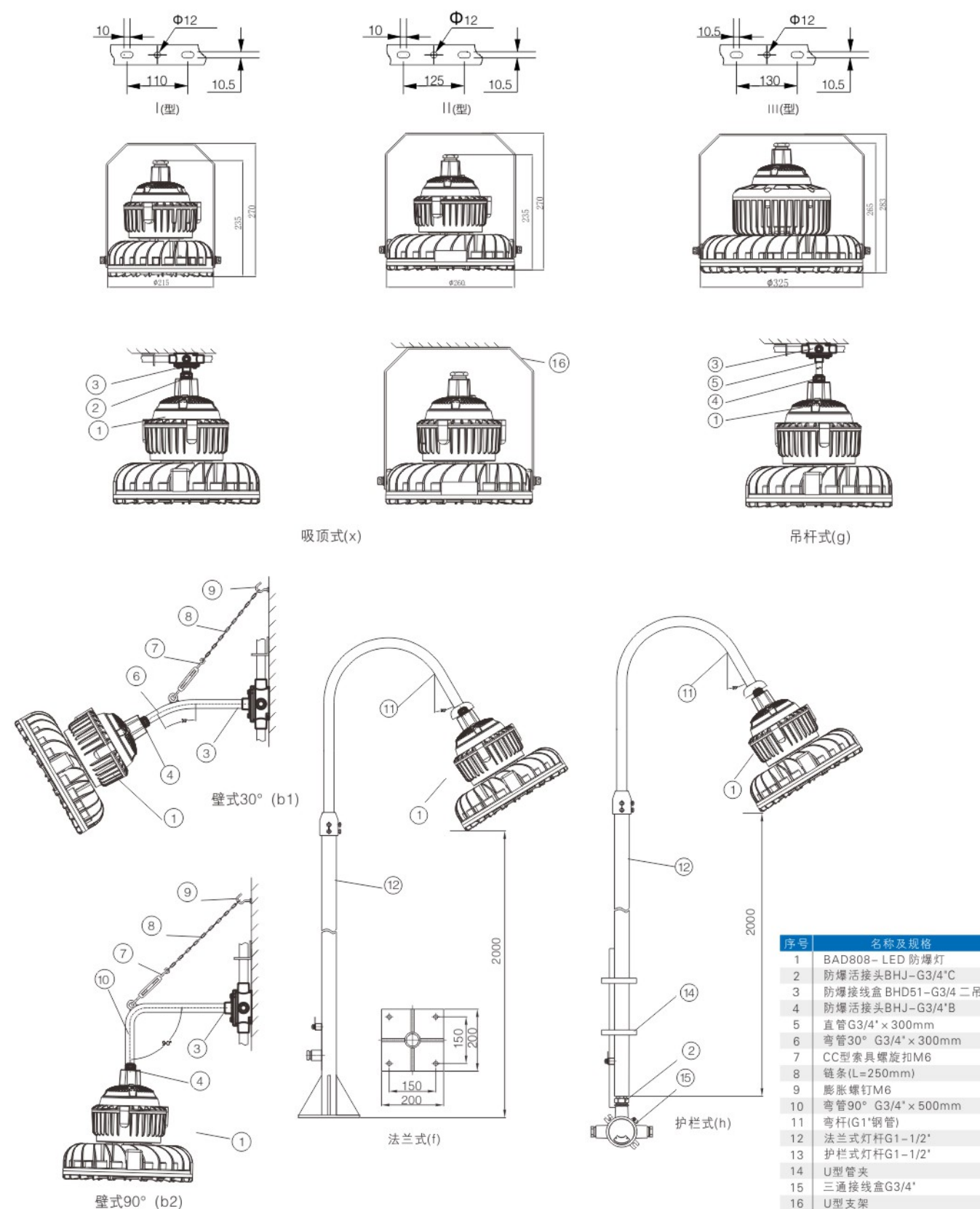
型号	I(型)	II(型)	III(型)
执行标准	GB3836 ( 等效于IEC60079、EN系列标准)/GB12476(等效于IEC61241、EN系列标准)		
防爆标志	Exd IIC T4/T6 Gb/ExtD A21 IP66 T80/135°C		
额定电压	85-265VAC		
频率范围	50Hz		
额定功率	30W-50W	70W-100W	120W-200W
LED光通量	3900-6500lm	9100-13000lm	15600-26000lm
功率因数	≥0.95		
电源效率	≥0.88		
显色指数	≥80		
浪涌电流	冷启动/Cold;30A(max)230VAC		
安规	UL8750,TUV EN61347-1,EN61347-2-13		
电磁兼容性标准	EN61000-3-2,TUV EN61347-1,EN61347-2-13		
防护等级	IP66		
防腐等级	WF2		
进线口螺纹	G3/4"		
电缆规格	Φ7-Φ12mm		
安装方式	x:吸顶式 b1:吸壁式30° b2:吸壁式90° g:管吊杆式(长度可定制) h:护栏立柱式 f:法兰立柱式		
工作环境	温度:-40~45°C 湿度:10%~90%		
工作寿命	≥50000H		
产品重量	4.1kg	5.8kg	8.6kg

配光曲线 cd/1000lm



注：◆以上配光曲线及距高比为BAD808-L100；  
◆上述照度值仅供选型时参考，随着LED光效的不断提高，照度值会相应提高；  
◆用户需要进行照度计算时，请与我司联系。

产品外形及安装示意图



防爆灯具系列

防爆灯具系列



### 适用范围

- 适用于爆炸性气体环境1区、2区；
- 适用于IIA、IIB、IIC级爆炸性气体环境；
- 适用于温度组别为T1~T6的环境；
- 适用于节能改造项目及检修更换困难的场所；
- 适用于石油采炼、储存、化工、医药、军工及军事设施等危险环境；
- 广泛用于厂区正常照明或应急照明。

### 正常工作条件

- 安装地点的海拔不超过2000m；
- 周围环境温度为-40℃~+40℃，且24h内的平均温度值不超过+35℃；
- 周围空气相对湿度不大于95%(+25℃)
- 在无剧烈振动、冲击及摇动的地方；
- 适用于1区、2区、IIA、IIB、IIC类及T1~T6组爆炸性气体环境或可燃性粉尘场所；

### 型号含义



注：如需加装防爆应急装置请注明，型号为BAD808E(可选EA型/EB型)；  
如需特殊安全低压等级请注明，可选AC/DC24V/36V。

### 产品特点

#### 光学系统特点

- 1、优选进口芯片，具有优异的光通维持率及高光效。
- 2、采用表面贴装技术(SMT)、大幅度提高导热性能。
- 3、采用最新科技纳米技术，比镀过的工程塑料提高光照度的16.67%。

#### 驱动系统特点

- 1、采用恒流驱动，具有短路、过压保护功能。
- 2、可做一体式应急功能，安装方便，简单。可启动应急降功率功能，在无人环境下应急更节能，提高了消防安全功能。
- 3、优异的兼容性，不会对其它电器造成干扰，可使电压容差25%波动。
- 4、驱动采用胶封工艺，确保元器件进行散热及不受腐蚀。

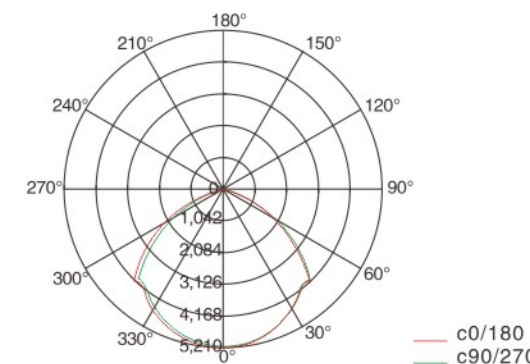
#### 整灯结构特点

- 1、标准散热结构，接线腔、电源腔，光源腔都独立进行散热，互不影响。
- 2、外露紧固件及其附件采用304不锈钢，防腐性能更强。
- 3、采用一体式应急，无需另配电器箱，方便安装及维修。
- 4、安装方式可选用吸顶式、吊杆式、支架式。

### 主要技术参数

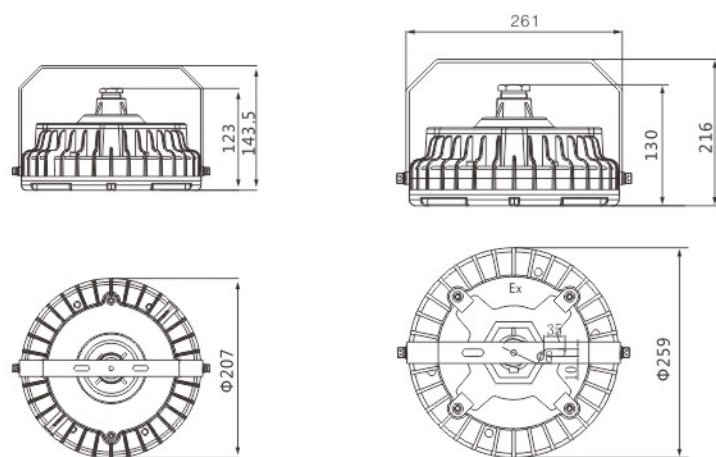
型号	I(型)	II(型)
执行标准	GB3836 ( 等效于IEC60079、EN系列标准)/GB12476(等效于IEC61241、EN系列标准)	
防爆标志	Exd IIC T6 Gb/ExtD A21 IP66 T80°C	
额定电压	85-265VAC	
频率范围	50Hz	
额定功率	20W-70W	80W-120W
LED光通量	2600-9100lm	10400-15600lm
功率因数	≥0.95	
电源效率	≥0.88	
显色指数	≥80	
浪涌电流	冷启动/Cold;30A(max)230VAC	
安规	UL8750,TUV EN61347-1,EN61347-2-13	
电磁兼容性标准	EN61000-3-2,TUV EN61347-1,EN61347-2-13	
防护等级	IP66	
防腐等级	WF2	
进线口螺纹	G3/4"	
电缆规格	Φ7-Φ12mm	
安装方式	x:吸顶式 b1:吸壁式30° b2:吸壁式90° g:管吊杆式(长度可定制) h:护栏立杆式 f:法栏立杆式	
工作环境	温度:-40~45℃ 湿度:10%~90%	
工作寿命	≥50000H	
产品重量	2.8kg	5.2kg

### 配光曲线 cd/1000lm

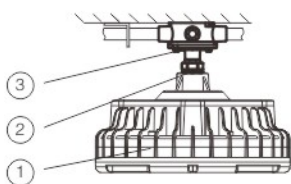


注：◆以上配光曲线及距高比为BAD808-L50；  
◆上述照度值仅供选型时参考，随着LED光效的不断提高，照度值会相应提高；  
◆用户需要进行照度计算时，请与我司联系。

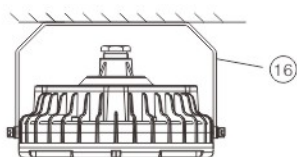
产品外形及安装示意图



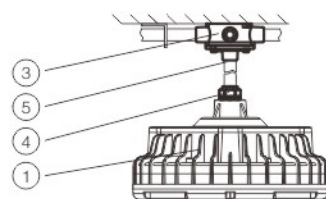
序号	名称及规格
1	BAD808-LED 防爆灯
2	防爆活接头BHJ-G3/4"C
3	防爆接线盒 BHD51-G3/4 二吊
4	防爆活接头BHJ-G3/4"B
5	直管G3/4"×300mm
6	弯管30°G3/4"×300mm
7	CC型索具螺旋扣M6
8	链条(L=250mm)
9	膨胀螺钉M6
10	弯管90°G3/4"×500mm
11	弯杆(G1"钢管)
12	法兰式灯杆G1-1/2"
13	护栏式灯杆G1-1/2"
14	U型管夹
15	三通接线盒G3/4"
16	U型支架



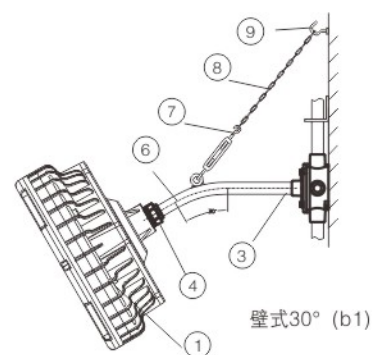
吸顶式(x)



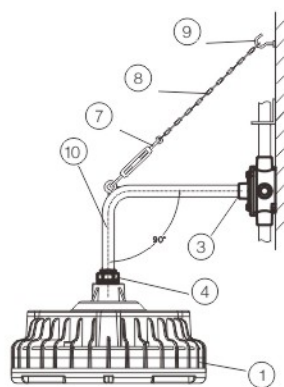
吊杆式(g)



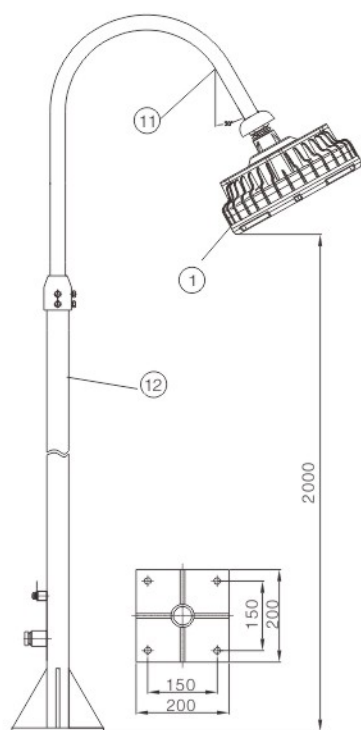
护栏式(h)



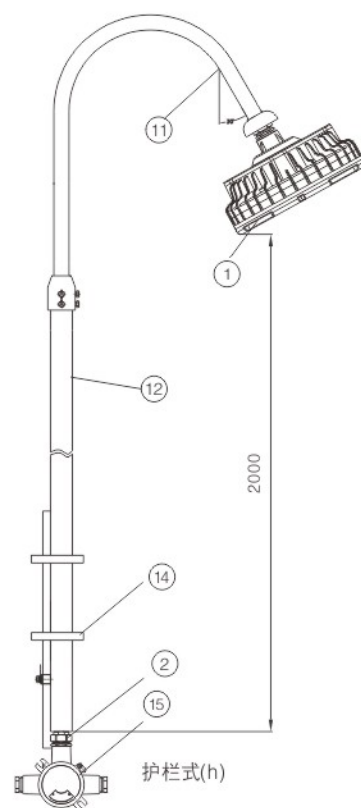
壁式30° (b1)



壁式90° (b2)



法兰式(f)



护栏式(h)



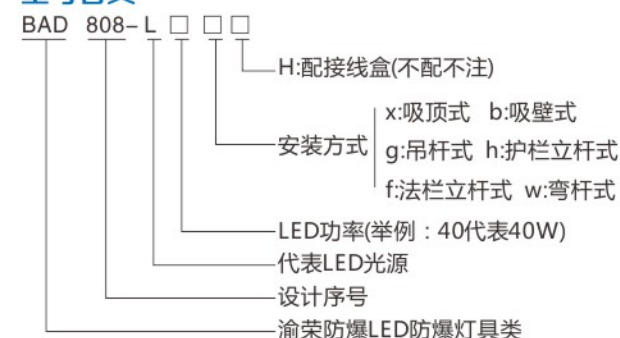
适用范围

- 适用于爆炸性气体环境1区、2区；
- 适用于IIA、IIB、IIC级爆炸性气体环境；
- 适用于温度组别为T1~T6的环境；
- 广泛用于油田联合站外场、集气站外场、钻井板房外场照明，以及装置补充照明；
- 广泛用于涂装车间，喷漆喷涂房所需照明之用。

正常工作条件

- 安装地点的海拔不超过2000m；
- 周围环境温为-40°C~+40°C，且24h内的平均温度值不超过+35°C；
- 周围空气相对湿度不大于95%(+25°C)
- 在无剧烈振动、冲击及摇动的地方；
- 适用于1区、2区、IIA、IIB、IIC类及T1~T6组爆炸性气体环境或可燃性粉尘场所；

型号含义



注：如需加装防爆应急装置请注明，型号为BAD808E(可选EA型/EB型)；  
如需特殊安全低压等级请注明，可选AC/DC24V/36V。

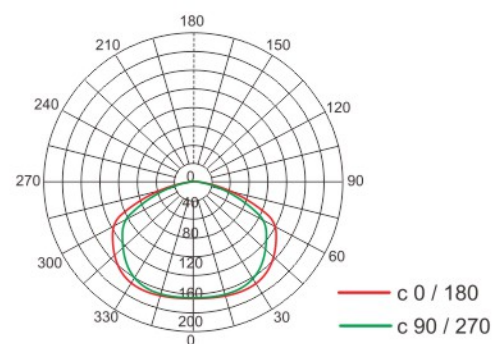
产品特点

- 电源外壳采用铝合金高压压铸成型，表面高压静电喷塑；
- 高纯铝型材光源腔外壳，表面氧化处理，导热性能好，防腐性能好，不容易粘附油污；
- 采用高质量LED光源，比荧光灯节能50%以上。
- 专业精确配光设计，最大化提高光线一次反射率，从而使灯具效率大大提高。
- 配置高效LED电子驱动，可靠性更高，寿命更长。
- 优良散热结构设计，提高灯具整体可靠性和寿命，降低维护成本。
- 优质PC材料透明罩，光扩散技术，配光合理，有效避免了眩光，使光线更加均匀柔和；
- 特制的恒流恒压电源，宽电压输入，恒功率输出，具有分流、恒流、开路、短路等保护功能；
- 外露紧固件均采用高防腐性能的不锈钢材质；
- 可配装一体式应急，当供电电源断电时，灯具自动切换到应急照明状态；
- 电缆布线，钢管布线请注明。

主要技术参数

型号	I(型)	II(型)	III(型)
执行标准	GB3836 ( 等效于IEC60079、EN系列标准)/GB12476(等效于IEC61241、EN系列标准)		
防爆标志	ExnR II T6 Gb/Ex tD A21 IP66 T80°C		
额定电压	110-260VAC		
频率范围	50Hz		
额定功率	20W	40W	60W
LED光通量	1900lm	3600lm	5300lm
功率因数	≥0.95		
电源效率	≥0.88		
显色指数	≥80		
浪涌电流	冷启动/Cold;30A(max)230VAC		
安规	UL8750,TUV EN61347-1,EN61347-2-13		
电磁兼容性标准	EN61000-3-2,TUV EN61347-1,EN61347-2-13		
防护等级	IP66		
防腐等级	WF2		
进线口螺纹	G1/2"		
电缆规格	Φ7-Φ12mm		
安装方式	x:吸顶式 b:吸壁式 g:吊杆式 h:护栏立柱式 f:法兰立柱式 w:弯杆式		
工作环境	温度:-40~45°C 湿度:10%~90%		
工作寿命	≥50000H		
产品重量	1.7kg	1.7kg	2.5kg

配光曲线 cd/1000lm



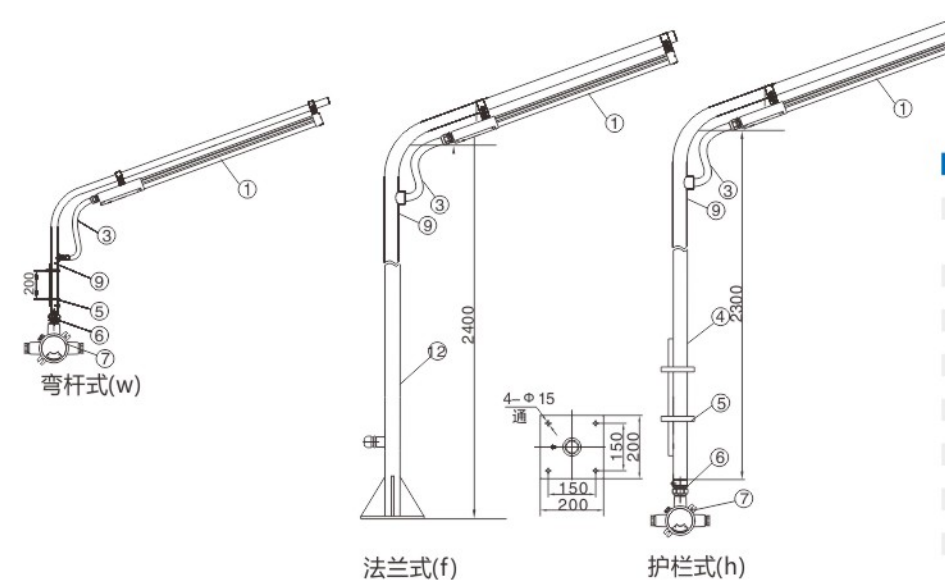
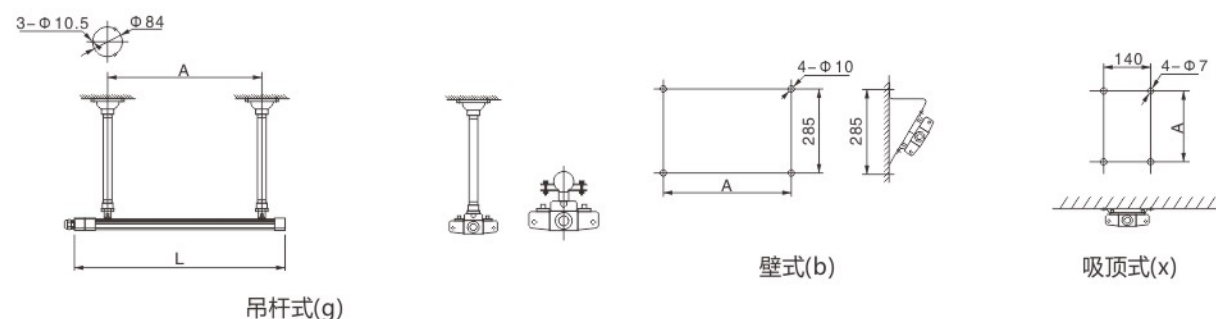
注：◆以上配光曲线及距高比为BAD808-L20；

- ◆上述照度值仅供选型时参考，随着LED光效的不断提高，照度值会相应提高；
- ◆用户需要进行照度计算时，请与我司联系。

产品外形及安装示意图



型号	L	A	B
BAD808-L20	600	116	41
BAD808-L40	1200	116	41
BAD808-L60	1200	116	41



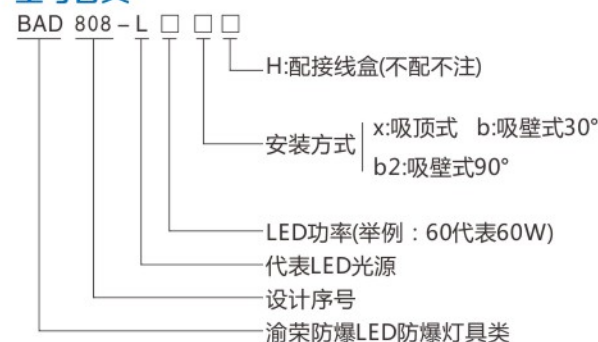
序号	名称及规格
1	BAD808-LED 防爆灯
2	管夹
3	防爆挠性连接管 BNG-500×G3/4"外/G1"外
4	护栏杆G1/2"
5	U型管夹
6	防爆活接头BHJ-G3/4"C
7	防爆接线盒BHD51-G3/4"三平
8	法兰杆G1-1/2"
9	弯管G11/2"
10	固定夹
11	吸盘G3/4"
12	吊杆G3/4"
13	联轴器
14	安装架
15	三角安装架
16	吸顶安装架



### 适用范围

- 适用于爆炸性气体环境1区、2区；
- 适用于IIA、IIB、IIC级爆炸性气体环境；
- 适用于温度组别为T1~T6的环境；
- 适用于节能改造项目及检修更换困难的场所；
- 适用于石油采炼、储存、化工、医药、军工及军事设施等危险环境；
- 用作厂区小范围照明、隧道通道照明等。

### 型号含义



注:如需加装防爆应急装置请注明,型号为BAD808E(可选EA型/EB型);  
如需特殊安全低压等级请注明,可选AC/DC24V/36V.

### 产品特点

#### 光学系统特点

- 1、优选进口芯片,具有优异的光通维持率及高光效。
- 2、采用表面贴装技术(SMT)、大幅度提高导热性能。
- 3、采用最新科技纳米技术,比镀过的工程塑料提高光照度的16.67%。

#### 驱动系统特点

- 1、采用恒流驱动,具有短路、过压保护功能。
- 2、可做一体式应急功能,安装方便,简单。可启动应急降功率功能,在无人环境下应急更节能,提高了消防安全功能。
- 3、优异的兼容性,不会对其它电器造成干扰,可使电压容差25%波动。
- 4、驱动采用胶封工艺,确保元器件进行散热及不受腐蚀。

### 正常工作条件

- 安装地点的海拔不超过2000m;
- 周围环境温为-40°C ~ +40°C,且24h内的平均温度值不超过+35°C;
- 周围空气相对湿度不大于95%(+25°C)
- 在无剧烈振动、冲击及摇动的地方;
- 适用于1区、2区、IIA、IIB、IIC类及T1~T6组爆炸性气体环境或可燃性粉尘场所;

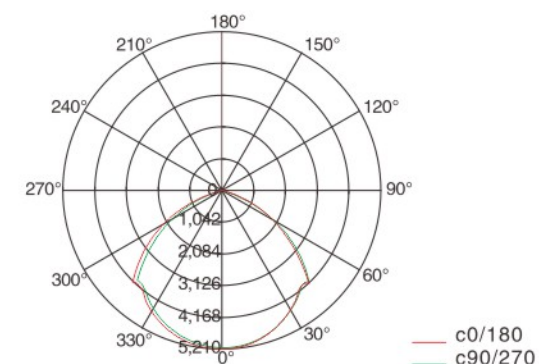
#### 整灯结构特点

- 1、标准散热结构,接线腔、电源腔,光源腔都独立进行散热,互不影响。
- 2、外露紧固件及其附件采用304不锈钢,防腐性能更强。
- 3、采用一体式应急,无需另配电器箱,方便安装及维修。
- 4、安装方式可选用吸顶式、吊杆式、支架式。

### 主要技术参数

型号	BAD808
执行标准	GB3836 (等效于IEC60079、EN系列标准)/GB12476(等效于IEC61241、EN系列标准)
防爆标志	Exd IIC T6 Gb/ExtD A21 IP66 T80/135°C
额定电压	85-265VAC
频率范围	50Hz
额定功率	20W-50W
LED光通量	2600-6500lm
功率因数	≥0.95
电源效率	≥0.88
显色指数	≥80
浪涌电流	冷启动/Cold;30A(max)230VAC
安规	UL8750,TUV EN61347-1,EN61347-2-13
电磁兼容性标准	EN61000-3-2,TUV EN61347-1,EN61347-2-13
防护等级	IP66
防腐等级	WF2
进线口螺纹	G3/4"
电缆规格	Φ7-Φ12mm
安装方式	x:吸顶式 b:吸壁式30° b2:吸壁式90°
工作环境	温度:-40~45°C 湿度:10%~90%
工作寿命	≥50000H
产品重量	2.5kg

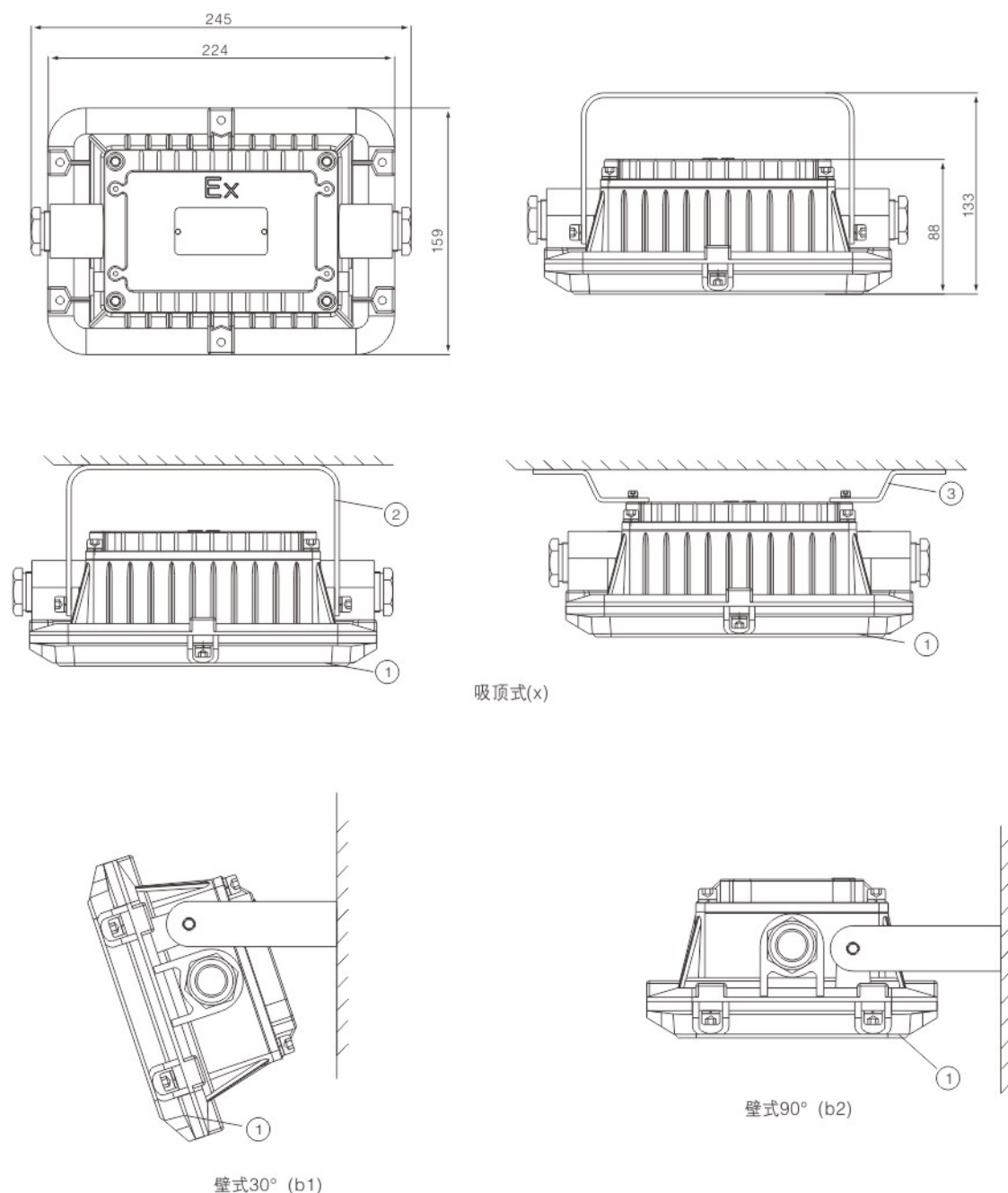
### 配光曲线 cd/1000lm



注:•以上配光曲线及距高比为BAD808-L40;  
•上述照度值仅供选型时参考,随着LED光效的不断提高,照度值会相应提高;  
•用户需要进行照度计算时,请与我司联系。

产品外形及安装示意图

防爆灯具系列



序号	名称及规格
1	BAD808-LED 防爆灯
2	U型支架
3	吸顶式支架

防爆灯具系列



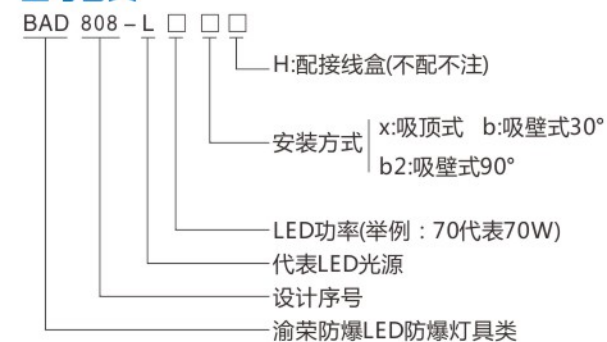
适用范围

- 适用于爆炸性气体环境1区、2区；
- 适用于IIA、IIB、IIC级爆炸性气体环境；
- 适用于温度组别为T1~T6的环境；
- 适用于节能改造项目及检修更换困难的场所；
- 适用于石油采炼、储存、化工、医药、军工及军事设施等危险环境；
- 用作厂区照明。

正常工作条件

- 安装地点的海拔不超过2000m；
- 周围环境温为-40°C ~ +40°C，且24h内的平均温度值不超过+35°C；
- 周围空气相对湿度不大于95%(+25°C)
- 在无剧烈振动、冲击及摇动的地方；
- 适用于1区、2区、IIA、IIB、IIC类及T1~T6组爆炸性气体环境或可燃性粉尘场所；

型号含义



注：如需加装防爆应急装置请注明，型号为BAD808E(可选EA型/EB型)；  
如需特殊安全低压等级请注明，可选AC/DC24V/36V。

产品特点

光学系统特点

- 1、优选进口芯片，具有优异的光通维持率及高光效。
- 2、采用表面贴装技术(SMT)、大幅度提高导热性能。
- 3、采用最新科技纳米技术，比镀过的工程塑料提高光照度的16.67%。

驱动系统特点

- 1、采用恒流驱动，具有短路、过压保护功能。
- 2、可做一体式应急功能，安装方便，简单。可启动应急降功率功能，在无人环境下应急更节能，提高了消防安全功能。
- 3、优异的兼容性，不会对其它电器造成干扰，可使电压容差25%波动。
- 4、驱动采用胶封工艺，确保元器件进行散热及不受腐蚀。

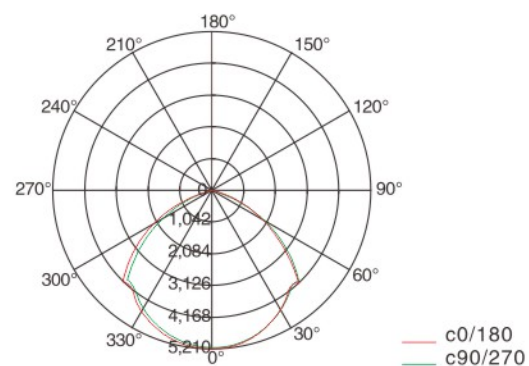
整灯结构特点

- 1、标准散热结构，接线腔、电源腔，光源腔都独立进行散热，互不影响。
- 2、外露紧固件及其附件采用304不锈钢，防腐性能更强。
- 3、采用一体式应急，无需另配电器箱，方便安装及维修。
- 4、安装方式可选用吸顶式、吊杆式、支架式。

主要技术参数

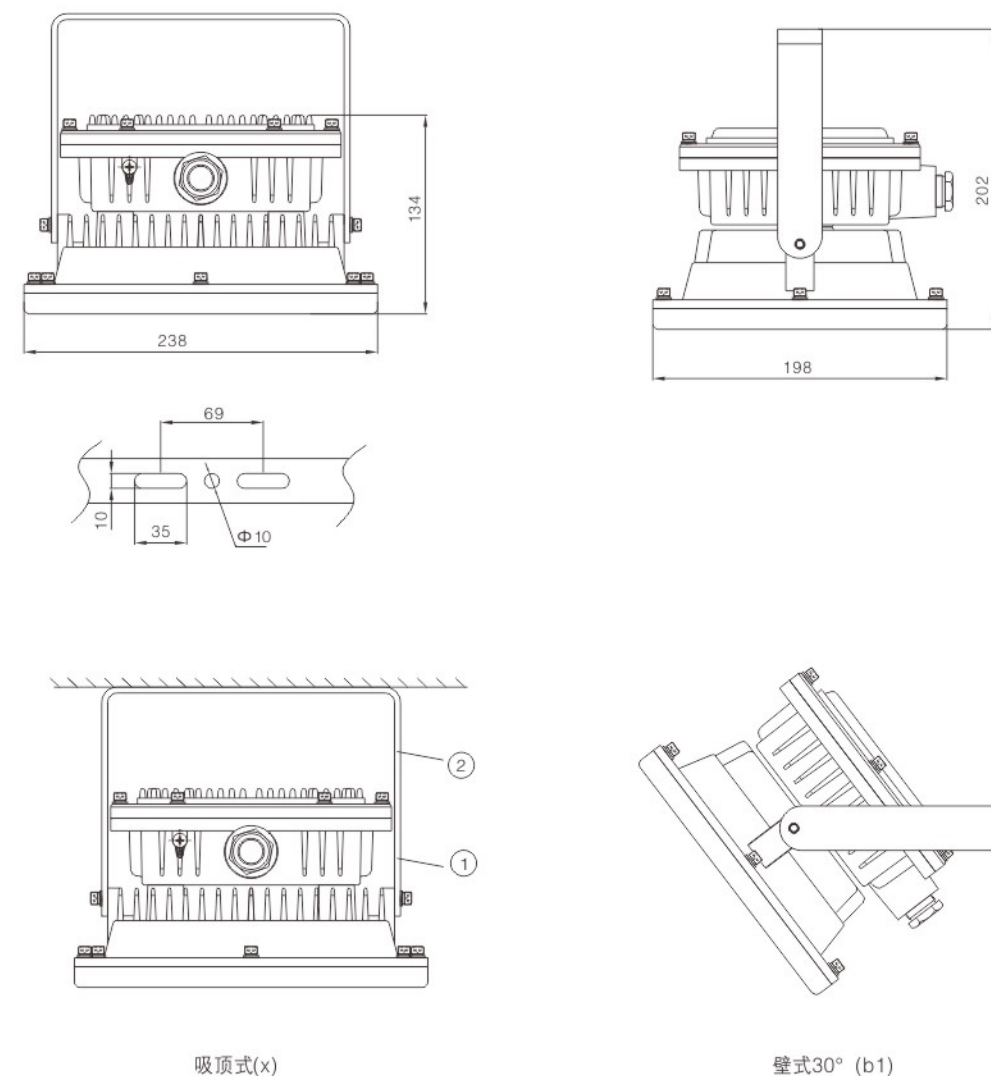
型号	BAD808
执行标准	GB3836 ( 等效于IEC60079、EN系列标准)/GB12476(等效于IEC61241、EN系列标准)
防爆标志	Exd IIC T6 Gb/ExtD A21 IP66 T80/135°C
额定电压	85-265VAC
频率范围	50Hz
额定功率	40W-70W
LED光通量	5200-9100lm
功率因数	≥0.95
电源效率	≥0.88
显色指数	≥80
浪涌电流	冷启动/Cold;30A(max)230VAC
安规	UL8750,TUV EN61347-1,EN61347-2-13
电磁兼容性标准	EN61000-3-2,TUV EN61347-1,EN61347-2-13
防护等级	IP66
防腐等级	WF2
进线口螺纹	G3/4"
电缆规格	Φ7-Φ12mm
安装方式	x:吸顶式 b:吸壁式30° b2:吸壁式90°
工作环境	温度:-40~45°C 湿度:10%~90%
工作寿命	≥50000H
产品重量	4.5kg

配光曲线 cd/1000lm



注：◆以上配光曲线及距高比为BAD808-L70；  
◆上述照度值仅供选型时参考，随着LED光效的不断提高，照度值会相应提高；  
◆用户需要进行照度计算时，请与我司联系。

产品外形及安装示意图



序号	名称及规格
1	BAD808-LED 防爆灯
2	U型支架



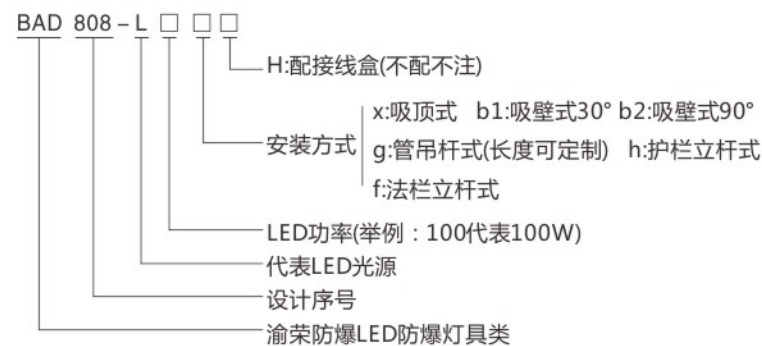
### 适用范围

- 适用于爆炸性气体环境1区、2区；
- 适用于IIA、IIB、IIC级爆炸性气体环境；
- 适用于温度组别为T1~T6的环境；
- 适用于节能改造项目及检修更换困难的场所；
- 适用于石油采炼、储存、化工、医药、军工及军事设施等危险环境；
- 用作厂区照明。

### 正常工作条件

- 安装地点的海拔不超过2000m；
- 周围环境温为-40°C ~ +40°C，且24h内的平均温度值不超过+35°C；
- 周围空气相对湿度不大于95%(+25°C)
- 在无剧烈振动、冲击及摇动的地方；
- 适用于1区、2区、IIA、IIB、IIC类及T1~T6组爆炸性气体环境或可燃性粉尘场所；

### 型号含义



注：如需加装防爆应急装置请注明，型号为BAD808E(可选EA型/EB型)；  
如需特殊安全低压等级请注明，可选AC/DC24V/36V。

### 产品特点

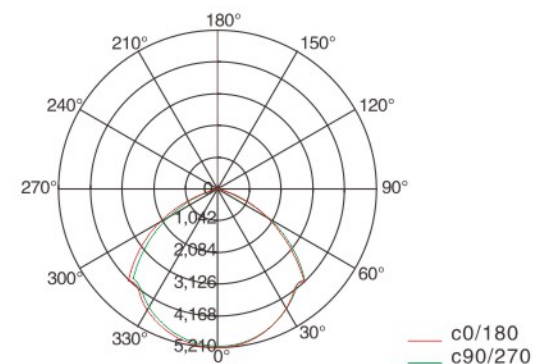
- 接线端与灯体采用无线连接,具有开盖断电功能,使用安装与维护更加快捷、安全、方便。
- 外壳采用优质铝合金压铸成型,强度高,表面高压静电喷塑,耐腐蚀；
- 高防腐性能的不锈钢外露紧固件；
- 采用螺纹隔爆防爆结构,防爆性能可靠；
- 科学的配光设计,光效高、利用率高、照射面积大、360°全方位照明、照度均匀、光线柔和、无眩光；
- 光源腔部分设计为独立成腔,灯具散热性好,延长光源使用寿命；
- 专业设计内防护结构,确保在恶劣环境正常工作；

- 特制的恒流恒压电源,宽电压输入,恒功率输出,具有恒流、开路保护、短路保护等功能；
- 光源组件,反射器组件、电源模块均采用标准模块设计,方便更换,减少后期维护成本；
- 科学的密封结构设计,特制的密封条及嵌入方式,具有良好的防水防尘性；
- 钢管布线。

### 主要技术参数

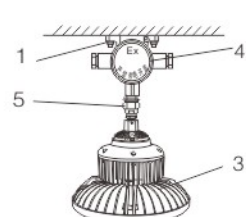
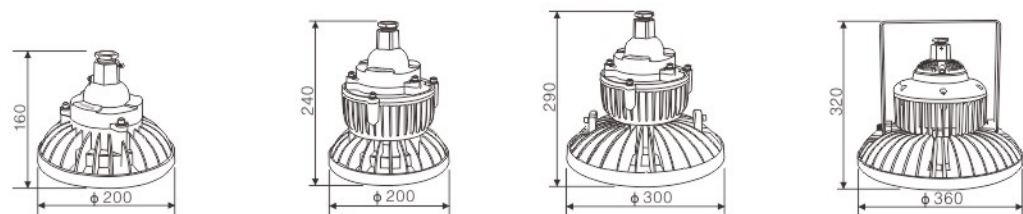
型号	I(型)	II(型)	III(型)	IV(型)
执行标准	GB3836 ( 等效于IEC60079、EN系列标准)/GB12476(等效于IEC61241、EN系列标准)			
防爆标志	Exd IIC T4/T6 Gb/ExtD A21 IP66 T80°C/135°C			
额定电压	85-265VAC			
频率范围	50Hz			
额定功率	20W-30W	40W-50W	60W-100W	120W-160W
LED光通量	2600-3900lm	5200-6500lm	7800-13000lm	15600-20800lm
功率因数	≥0.95			
电源效率	≥0.88			
显色指数	≥80			
浪涌电流	冷启动/Cold;30A(max)230VAC			
安规	UL8750,TUV EN61347-1,EN61347-2-13			
电磁兼容性标准	EN61000-3-2,TUV EN61347-1,EN61347-2-13			
防护等级	IP66			
防腐等级	WF2			
进线口螺纹	G3/4"			
电缆规格	Φ7-Φ12mm			
安装方式	吸顶式(x)、吊杆式(g)、支架式(z)、壁式(b1、b2)、法兰式(f)、护栏式(h)			
工作环境	温度:-40~45°C 湿度:10%~90%			
工作寿命	≥50000H			
产品重量	2.1kg	2.8kg	5.2kg	9.1kg

### 配光曲线 cd/1000lm

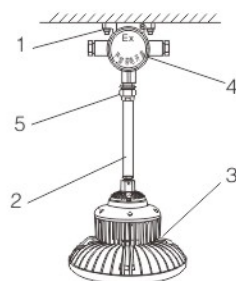


注：•以上配光曲线及距离比为BAD808-L100；  
•上述照度值仅供选型时参考，随着LED光效的不断提高，照度值会相应提高；  
•用户需要进行照度计算时，请与我司联系。

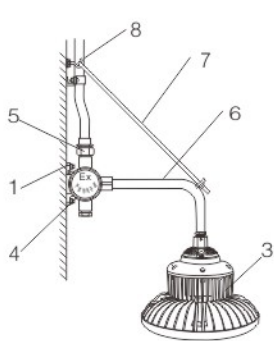
产品外形及安装示意图



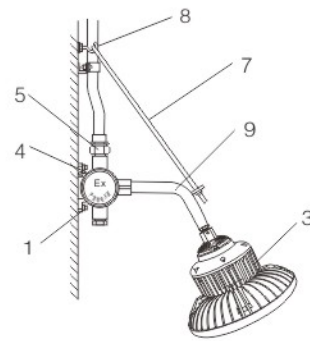
x. 吸顶式



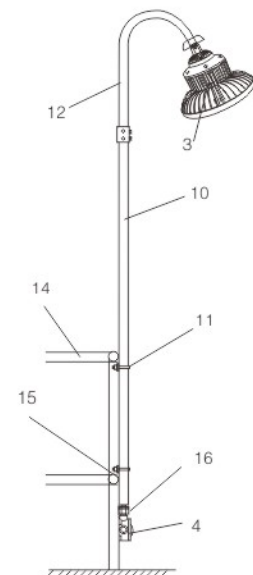
g. 管吊式



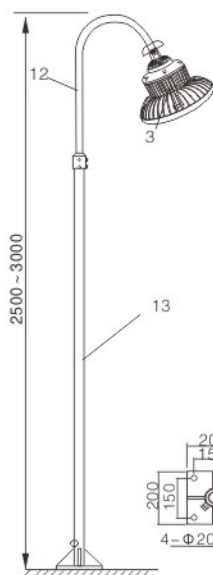
b1. 吸壁式



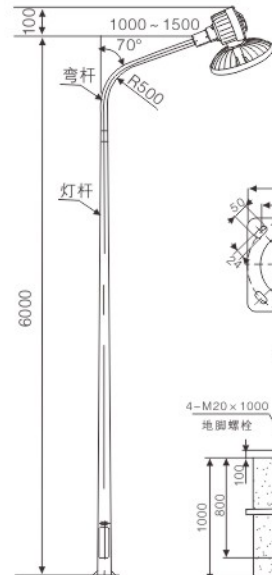
b2. 吸壁式



h. 护栏立杆式

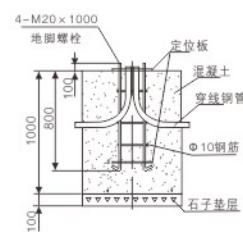
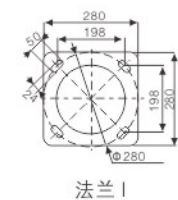


f. 法兰立杆式



m. 路灯式

序号	名称及规格
1	(膨胀)螺栓(用户自备)
2	G3/4"吊管
3	灯具
4	防爆接线盒(用户另购)
5	防爆活接头(用户另购)
6	90°弯管
7	拉杆及螺母
8	钩钉
9	120°弯管
10	11/4"护栏立杆
11	管卡
12	11/4"弯管
13	11/2"法兰立杆
14	固定支架(用户自制)
15	G3/4"防爆连通节
16	护栏(用户自制)



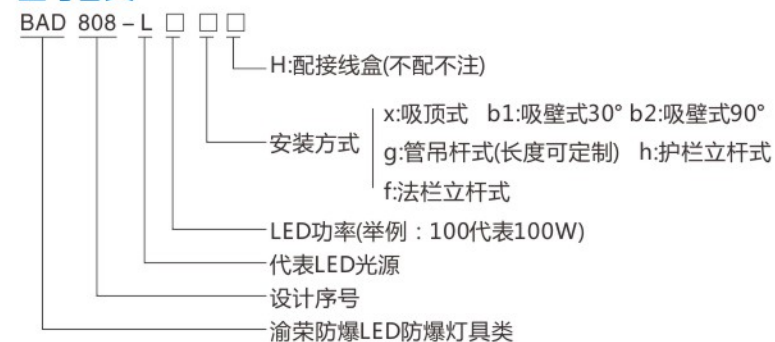
适用范围

- 适用于爆炸性气体环境1区、2区；
- 适用于IIA、IIB、IIC级爆炸性气体环境；
- 适用于温度组别为T1~T6的环境；
- 适用于节能改造项目及检修更换困难的场所；
- 适用于石油采炼、储存、化工、医药、军工及军事设施等危险环境；
- 用作厂区照明。

正常工作条件

- 安装地点的海拔不超过2000m；
- 周围环境温为-40°C ~ +40°C，且24h内的平均温度值不超过+35°C；
- 周围空气相对湿度不大于95%(+25°C)
- 在无剧烈振动、冲击及摇动的地方；
- 适用于1区、2区、IIA、IIB、IIC类及T1~T6组爆炸性气体环境或可燃性粉尘场所；

型号含义



注：如需加装防爆应急装置请注明，型号为BAD808E(可选EA型/EB型)；  
如需特殊安全低压等级请注明，可选AC/DC24V/36V.

产品特点

光学系统特点

- 1、优选进口芯片，具有优异的光通维持率及高光效。
- 2、采用表面贴装技术(SMT)、大幅度提高导热性能。
- 3、采用最新科技纳米技术，比镀过的工程塑料提高光照度的16.67%。

驱动系统特点

- 1、采用恒流驱动，具有短路、过压保护功能。
- 2、可做一体式应急功能，安装方便，简单。可启动应急降功率功能，在无人环境下应急更节能，提高了消防安全功能。
- 3、优异的兼容性，不会对其它电器造成干扰，可使电压容差25%波动。
- 4、驱动采用胶封工艺，确保元器件进行散热及不受腐蚀。

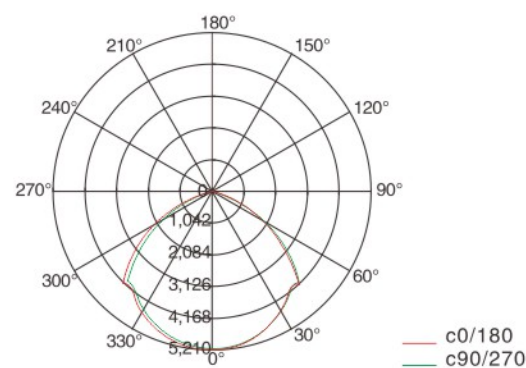
整灯结构特点

- 1、标准散热结构，接线腔、电源腔，光源腔都独立进行散热，互不影响。
- 2、外露紧固件及其附件采用304不锈钢，防腐性能更强。
- 3、采用一体式应急，无需另配电器箱，方便安装及维修。
- 4、安装方式可选用吸顶式、吊杆式、支架式。

主要技术参数

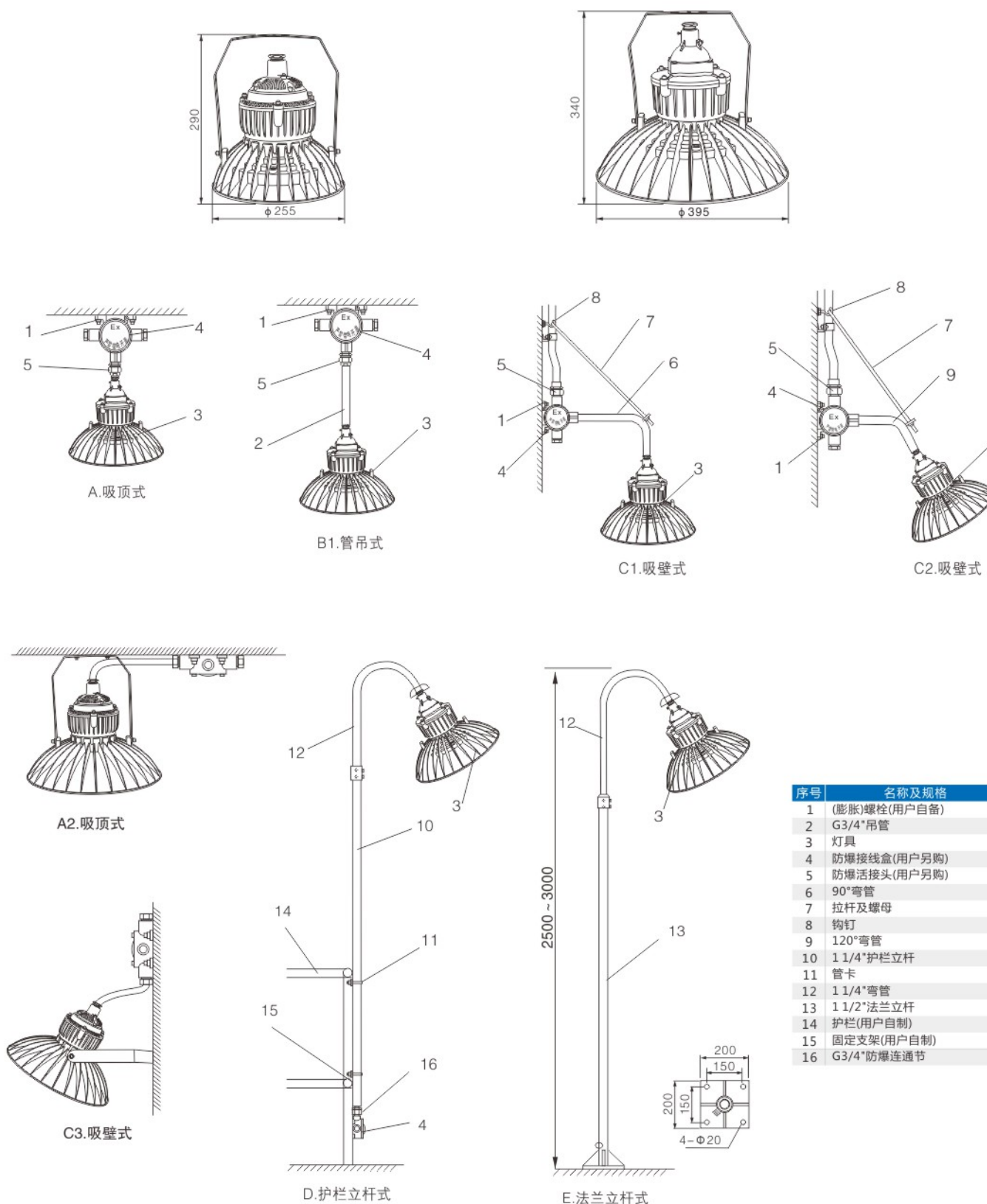
型号	I(型)	II(型)
执行标准	GB3836 (等效于IEC60079、EN系列标准)/GB12476(等效于IEC61241、EN系列标准)	
防爆标志	Exd IIC T6 Gb/ExtD A21 IP66 T80°C	
额定电压	85-265VAC	
频率范围	50Hz	
额定功率	30W-60W	80W-120W
LED光通量	3900-7800lm	10400-15600lm
功率因数	≥0.95	
电源效率	≥0.88	
显色指数	≥80	
浪涌电流	冷启动/Cold;30A(max)230VAC	
安规	UL8750,TUV EN61347-1,EN61347-2-13	
电磁兼容性标准	EN61000-3-2,TUV EN61347-1,EN61347-2-13	
防护等级	IP66	
防腐等级	WF2	
进线口螺纹	G3/4"	
电缆规格	Φ7-Φ12mm	
安装方式	x:吸顶式 b1:吸壁式30° b2:吸壁式90° g:管吊杆式(长度可定制) h:护栏立杆式 f:法兰立杆式	
工作环境	温度:-40~45°C 湿度:10%~90%	
工作寿命	≥50000H	
产品重量	4.0kg	5.2kg

配光曲线 cd/1000lm



注：◆以上配光曲线及距高比为BAD808-100；  
◆上述照度值仅供选型时参考，随着LED光效的不断提高，照度值会相应提高；  
◆用户需要进行照度计算时，请与我司联系。

产品外形及安装示意图



序号	名称及规格
1	(膨胀)螺栓(用户自备)
2	G3/4"吊管
3	灯具
4	防爆接线盒(用户另购)
5	防爆活接头(用户另购)
6	90°弯管
7	拉杆及螺母
8	钩钉
9	120°弯管
10	1 1/4"护栏立杆
11	管卡
12	1 1/4"弯管
13	1 1/2"法兰立杆
14	护栏(用户自制)
15	固定支架(用户自制)
16	G3/4"防爆连通节



A 防爆灯具系列

A 防爆灯具系列

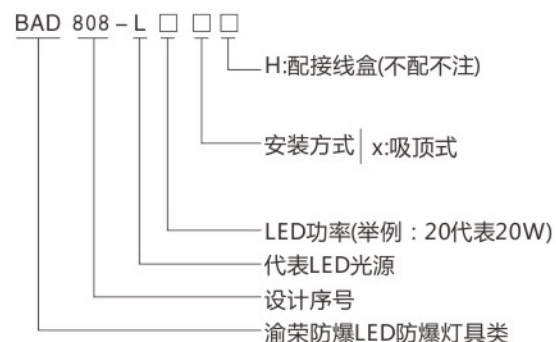
### 适用范围

- 适用于爆炸性气体环境1区、2区；
- 适用于IIA、IIB、IIC级爆炸性气体环境；
- 适用于温度组别为T1~T6的环境；
- 适用于节能改造项目及检修更换困难的场所；
- 适用于石油采炼、储存、化工、医药、军工及军事设施等危险环境；
- 用作吸顶照明、电缆隧道及夹层、城市管廊照明、狭小通道楼梯间局部照明。

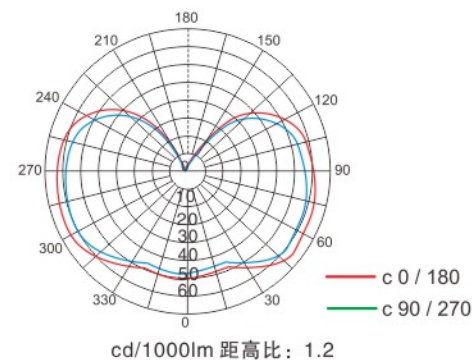
### 正常工作条件

- 安装地点的海拔不超过2000m；
- 周围环境温为-40°C ~ +40°C，且24h内的平均温度值不超过+35°C；
- 周围空气相对湿度不大于95%(+25°C)
- 在无剧烈振动、冲击及摇动的地方；
- 适用于1区、2区、IIA、IIB、IIC类及T1~T6组爆炸性气体环境或可燃性粉尘场所；

### 型号含义



### 配光曲线 cd/1000lm



注：•以上配光曲线及距离比为BAD808-20；  
•上述照度值仅供选型时参考，随着LED光效的不断提高，照度值会相应提高；  
•用户需要进行照度计算时，请与我司联系。

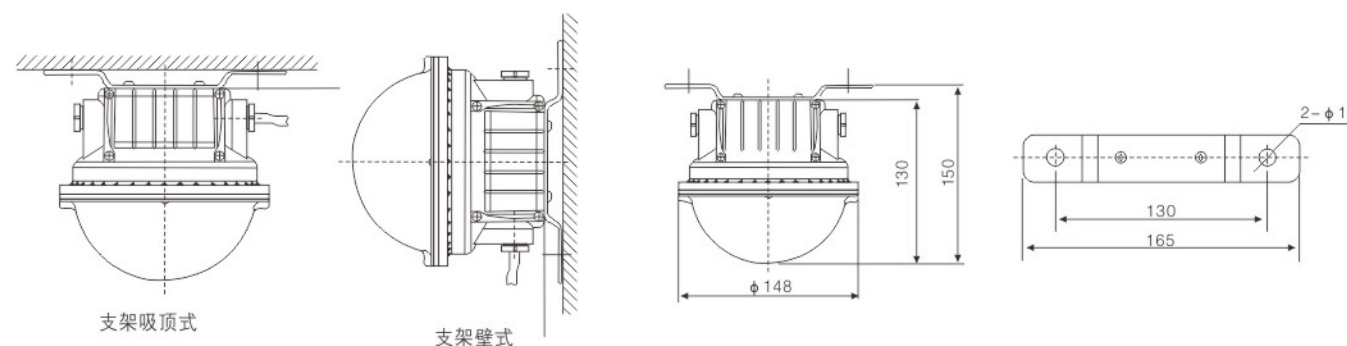
### 产品特点

- 优质铝合金压铸成型，表面高压静电喷塑；
- 透明件采用进口高透光PC材料，抗强力冲击、抗老化、耐低温、透光性好；
- 采用知名品牌LED光源，光效高、显色性高、光衰小、能耗低；使用寿命长达100000小时，可达到实现长期免维护；
- 透明件设计有防眩光棱筋，光线柔和无眩光，不会引起作业人员眼睛的疲劳，提高工作效率；
- 科学密封结构设计，特制的密封条及嵌入方式，具有良好的防水防尘性能，可在恶劣的环境下使用；
- 良好的电磁兼容性，避免对输电网及电气设备造成干扰；
- 吸顶式安装，电缆直接引入方式，安装接线简单方便；
- 钢管或电缆布线。

### 主要技术参数

型号	BAD808-L□□□
执行标准	GB3836 ( 等效于IEC60079、EN系列标准)/GB12476(等效于IEC61241、EN系列标准)
防爆标志	Exde IIC T6 Gb/ExtD A21 IP66 T80°C
额定电压	85-265VAC
频率范围	50Hz
额定功率	5W-20W
LED光通量	450-2600lm
功率因数	≥0.95
电源效率	≥0.88
显色指数	≥80
浪涌电流	冷启动/Cold;30A(max)230VAC
安规	UL8750,TUV EN61347-1,EN61347-2-13
电磁兼容性标准	EN61000-3-2,TUV EN61347-1,EN61347-2-13
防护等级	IP65
防腐等级	WF2
进线口螺纹	G1/2"
电缆规格	Φ6-Φ10mm
安装方式	x:吸顶式
工作环境	温度:-40~45°C 湿度:10%~90%
工作寿命	≥50000H
产品重量	1.3kg

### 产品外形及安装示意图





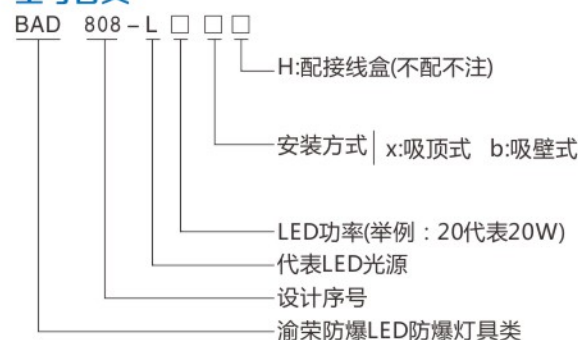
### 适用范围

- 适用于爆炸性气体环境1区、2区；
- 适用于IIA、IIB、IIC级爆炸性气体环境；
- 适用于温度组别为T1~T6的环境；
- 适用于节能改造项目及检修更换困难的场所；
- 适用于石油采炼、储存、化工、医药、军工及军事设施等危险环境；
- 用作吸顶照明、电缆隧道及夹层、城市管廊照明、狭小通道楼梯间局部照明。

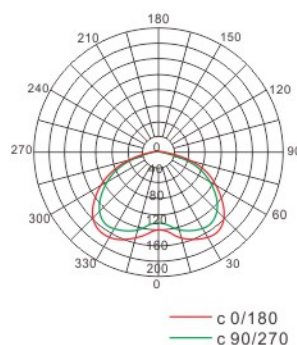
### 正常工作条件

- 安装地点的海拔不超过2000m；
- 周围环境温为-40℃~+40℃，且24h内的平均温度值不超过+35℃；
- 周围空气相对湿度不大于95%(+25℃)
- 在无剧烈振动、冲击及摇动的地方；
- 适用于1区、2区、IIA、IIB、IIC类及T1~T6组爆炸性气体环境或可燃性粉尘场所；

### 型号含义



### 配光曲线 cd/1000lm



注：•以上配光曲线及距高比为BAD808-20；  
 •上述照度值仅供选型时参考，随着LED光效的不断提高，照度值会相应提高；  
 •用户需要进行照度计算时，请与我司联系。

### 产品特点

#### 光学系统特点

- 1、优选进口芯片，具有优异的光通维持率及高光效。
- 2、采用表面贴装技术(SMT)、大幅度提高导热性能。
- 3、采用最新科技纳米技术，比镀过的工程塑料提高光照度的16.67%。

#### 驱动系统特点

- 1、采用恒流驱动，具有短路、过压保护功能。
- 2、可做一体式应急功能，安装方便，简单。可启动应急降功率功能，在无人环境下应急更节能，提高了消防安全功能。
- 3、优异的兼容性，不会对其它电器造成干扰，可使电压容差25%波动。
- 4、驱动采用胶封工艺，确保元器件进行散热及不受腐蚀。

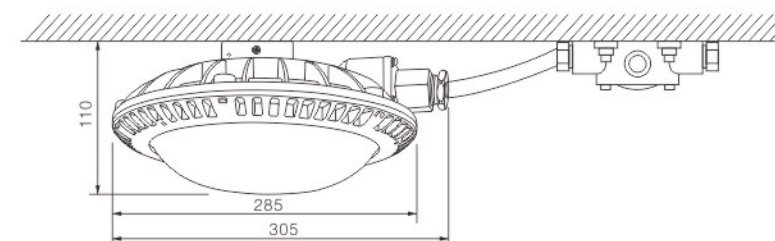
### 整灯结构特点

- 1、标准散热结构，接线腔、电源腔，光源腔都独立进行散热，互不影响。
- 2、外露紧固件及其附件采用304不锈钢，防腐性能更强。
- 3、采用一体式应急，无需另配电器箱，方便安装及维修。
- 4、安装方式可选用吸顶式、吊杆式、支架式。

### 主要技术参数

型号	BAD808-L□□□
执行标准	GB3836 ( 等效于IEC60079、EN系列标准)/GB12476(等效于IEC61241、EN系列标准)
防爆标志	Exde IIC T6 Gb/ExtD A21 IP66 T80°C
额定电压	85-265VAC
频率范围	50Hz
额定功率	10W-20W
LED光通量	1300-2600lm
功率因数	≥0.95
电源效率	≥0.88
显色指数	≥80
浪涌电流	冷启动/Cold;30A(max)230VAC
安规	UL8750,TUV EN61347-1,EN61347-2-13
电磁兼容性标准	EN61000-3-2,TUV EN61347-1,EN61347-2-13
防护等级	IP66
防腐等级	WF2
进线口螺纹	G3/4"
电缆规格	Φ6-Φ10mm
安装方式	x:吸顶式
工作环境	温度:-40~45°C 湿度:10%~90%
工作寿命	≥50000H
产品重量	2.9kg

### 产品外形及安装示意图

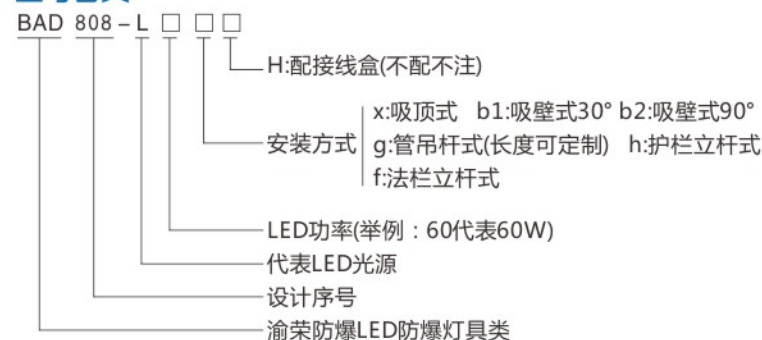




### 适用范围

- ◆适用于爆炸性气体环境1区、2区；
- ◆适用于IIA、IIB、IIC级爆炸性气体环境；
- ◆适用于温度组别为T1~T6的环境；
- ◆适用于石油采炼、储存、化工、医药、军工及军事设施等危险环境；
- ◆适用于节能改造项目及检修更换困难的场所；
- ◆广泛用于厂区正常照明或应急照明。

### 型号含义



注: 如需加装防爆应急装置请注明, 型号为BAD808E(可选EA型/EB型);  
如需特殊安全低压等级请注明, 可选AC/DC24V/36V.

### 产品特点

#### 光学系统特点

- 1、优选进口芯片, 具有优异的光通维持率及高光效。
- 2、采用表面贴装技术(SMT)、大幅度提高导热性能。
- 3、采用最新科技纳米技术, 比镀过的工程塑料提高光照度的16.67%。

#### 驱动系统特点

- 1、采用恒流驱动, 具有短路、过压保护功能。
- 2、可做一体式应急功能, 安装方便, 简单。可启动应急降功率功能, 在无人环境下应急更节能, 提高了消防安全功能。
- 3、优异的兼容性, 不会对其它电器造成干扰, 可使电压容差25%波动。
- 4、驱动采用胶封工艺, 确保元器件进行散热及不受腐蚀。

### 正常工作条件

- ◆安装地点的海拔不超过2000m；
- ◆周围环境温为-40℃~+40℃, 且24h内的平均温度值不超过+35℃;
- ◆周围空气相对湿度不大于95%(+25℃)
- ◆在无剧烈振动、冲击及摇动的地方；
- ◆适用于1区、2区、IIA、IIB、IIC类及T1~T6组爆炸性气体环境或可燃性粉尘场所；

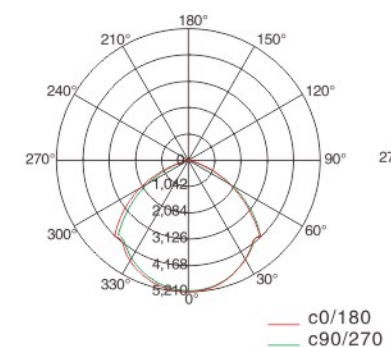
### 整灯结构特点

- 1、标准散热结构, 接线腔、电源腔, 光源腔都独立进行散热, 互不影响。
- 2、外露紧固件及其附件采用304不锈钢, 防腐性能更强。
- 3、采用一体式应急, 无需另配电器箱, 方便安装及维修。
- 4、安装方式可选用吸顶式、吊杆式、支架式。

### 主要技术参数

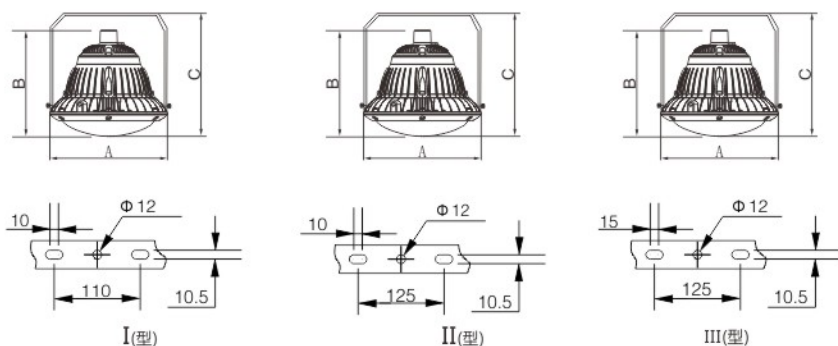
型号	I(型)	II(型)	III(型)	IV(型)
执行标准	GB3836 ( 等效于IEC60079、EN系列标准)/GB12476(等效于IEC61241、EN系列标准)			
防爆标志	Exd IIC T6 Gb/ExtD A21 IP66 T80°C			
额定电压	85-265VAC			
频率范围	50Hz			
额定功率	20W-50W	60W-70W	80W-100W	120W-150W
LED光通量	2600-6500lm	7800-9100lm	10400-13000lm	15600-19500lm
功率因数	≥0.95			
电源效率	≥0.88			
显色指数	≥80			
浪涌电流	冷启动/Cold;30A(max)230VAC			
安规	UL8750,TUV EN61347-1,EN61347-2-13			
电磁兼容性标准	EN61000-3-2,TUV EN61347-1,EN61347-2-13			
防护等级	IP66			
防腐等级	WF2			
进线口螺纹	G3/4"			
电缆规格	Φ7-Φ12mm			
安装方式	吸顶式(x)、吊杆式(g)、支架式(z)、壁式(b1、b2)、法兰式(f)、护栏式(h)			
工作环境	温度:-40~45℃ 湿度: 10%~90%			
工作寿命	≥50000H			
产品重量	4.2kg	5.2kg	5.7kg	8.2kg

### 配光曲线 cd/1000lm



注: ◆以上配光曲线及距高比为BAD808-L70;  
◆上述照度值仅供选型时参考, 随着LED光效的不断提高, 照度值会相应提高;  
◆用户需要进行照度计算时, 请与我司联系。

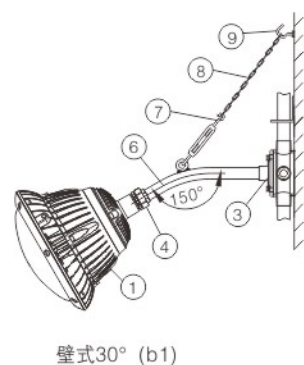
产品外形及安装示意图



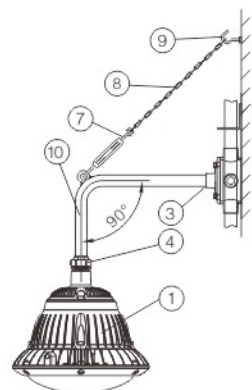
尺寸	A	B	C
I型	Φ215	240	290
II型	Φ262	250	310
III型	Φ295	280	330



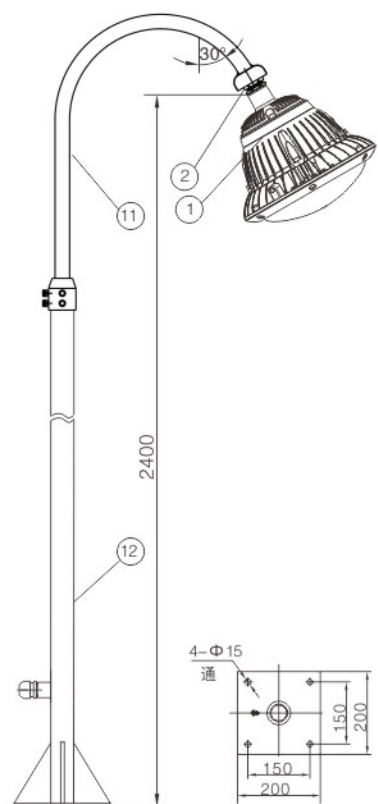
序号	名称及规格
1	BAD808-LED 防爆灯
2	防爆活接头BHJ-G3/4°C
3	防爆接线盒BHD51-G3/4 二吊
4	防爆活接头BHJ-G3/4*B
5	直管G3/4"×300mm
6	弯管150°G3/4"×300mm
7	CC型索具螺旋扣M6
8	链条(L=450mm)
9	膨胀螺钉M6
10	弯管90°G3/4"×500mm
11	弯头组件
12	法兰式灯杆G1-1/2"
13	护栏式灯杆G1-1/2"
14	U型管夹
15	防爆接线盒BHD51-G3/4"三平
16	安装支架



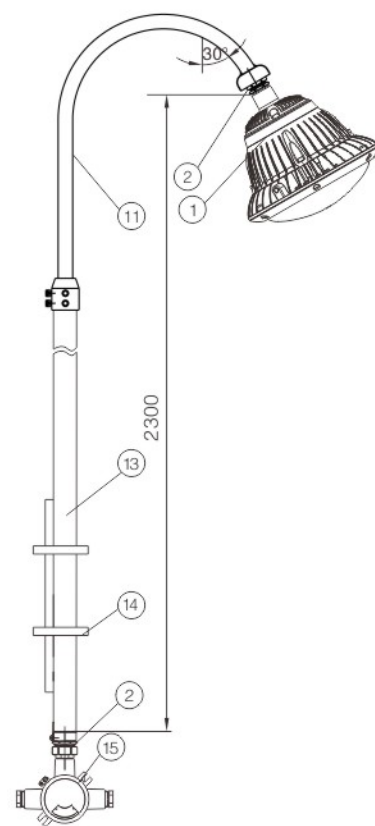
壁式30° (b1)



壁式90° (b2)



法兰式(f)



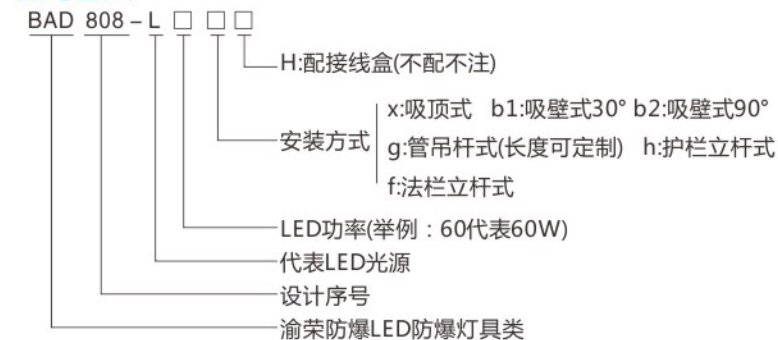
护栏式(h)



适用范围

- 适用于爆炸性气体环境1区、2区；
- 适用于IIA、IIB、IIC级爆炸性气体环境；
- 适用于温度组别为T1~T6的环境；
- 适用于节能改造项目及检修更换困难的场所；
- 适用于石油采炼、储存、化工、医药、军工及军事设施等危险环境；
- 用作防眩平台照明。

型号含义



注：如需加装防爆应急装置请注明，型号为BAD808E(可选EA型/EB型)；  
如需特殊安全低压等级请注明，可选AC/DC24V/36V。

产品特点

- 接线端与灯体采用无线连接,具有开盖断电功能,使用安装与维护更加快捷、安全、方便。
- 外壳采用优质铝合金压铸成型,强度高,表面高压静电喷塑,耐腐蚀；
- 高防腐性能的不锈钢外露紧固件；
- 采用螺纹隔爆防爆结构,防爆性能可靠；
- 科学的配光设计,光效高、利用率高、照射面积大、360°全方位照明、照度均匀、光线柔和、无眩光；
- 光源腔部分设计为独立成腔,灯具散热性好,延长光源使用寿命；
- 专业设计内防护结构,确保在恶劣环境正常工作；
- 特制的恒流恒压电源,宽电压输入,恒功率输出,具有恒流、开路保护、短路保护等功能；
- 光源组件、反射器组件、电源模块等均采用标准模块设计,方便更换,减少后期维护成本；
- 科学的密封结构设计,特制的密封条及嵌入方式,具有良好的防水防尘性；
- 钢管布线。

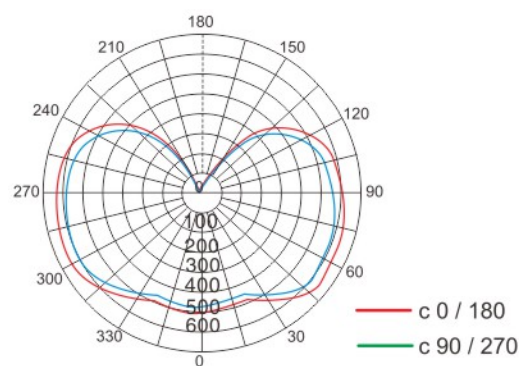
正常工作条件

- 安装地点的海拔不超过2000m；
- 周围环境温为-40°C ~ +40°C,且24h内的平均温度值不超过+35°C；
- 周围空气相对湿度不大于95%(+25°C)
- 在无剧烈振动、冲击及摇动的地方；
- 适用于1区、2区、IIA、IIB、IIC类及T1~T6组爆炸性气体环境或可燃性粉尘场所；

主要技术参数

型号	I(型)	II(型)	III(型)
执行标准	GB3836 ( 等效于IEC60079、EN系列标准)/GB12476(等效于IEC61241、EN系列标准)		
防爆标志	Exde IIC T6 Gb/ExtD A21 IP66 T80°C		
额定电压	85-265VAC		
频率范围	50Hz		
额定功率	40W	50W	60W
LED光通量	3600lm	4500lm	5400lm
功率因数	≥0.95		
电源效率	≥0.88		
显色指数	≥80		
浪涌电流	冷启动/Cold;30A(max)230VAC		
安规	UL8750,TUV EN61347-1,EN61347-2-13		
电磁兼容性标准	EN61000-3-2,TUV EN61347-1,EN61347-2-13		
防护等级	IP66		
防腐等级	WF2		
进线口螺纹	G3/4"		
电缆规格	Φ7-Φ12mm		
安装方式	x:吸顶式 b1:吸壁式30° b2:吸壁式90° g:管吊杆式(长度可定制) h:护栏立杆式 f:法兰立杆式		
工作环境	温度:-40~45°C 湿度:10%~90%		
工作寿命	≥50000H		
产品重量	4.6kg	4.8kg	5kg

配光曲线 cd/1000lm

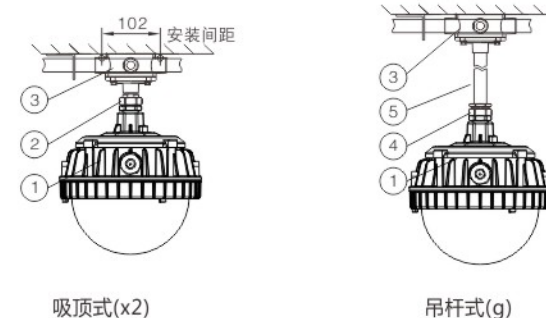


注：◆以上配光曲线及距高比为BAD808-L50；

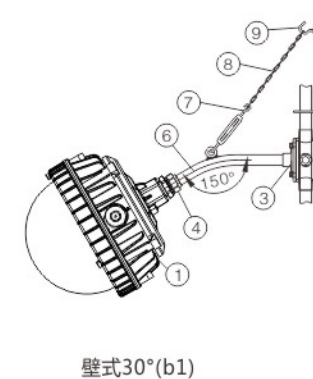
◆上述照度值仅供选型时参考，随着LED光效的不断提高，照度值会相应提高；

◆用户需要进行照度计算时，请与我司联系。

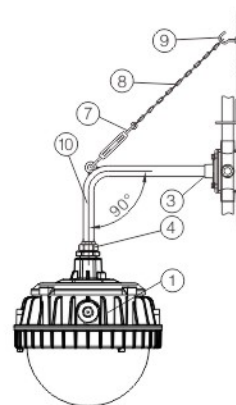
产品外形及安装示意图



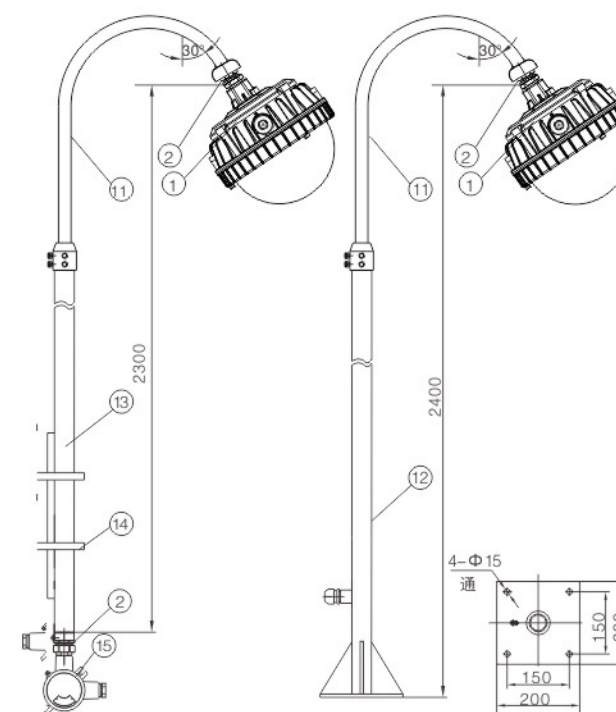
序号	名称及规格
1	BAD808- LED 防爆平台灯
2	防爆活接头BHJ-G3/4"C
3	防爆接线盒 BHD51-G3/4 二吊
4	防爆活接头BHJ-G3/4"B
5	直管G3/4"×300mm
6	弯管150°G3/4"×300mm
7	CC型索具螺旋扣M6
8	链条(L=450mm)
9	膨胀螺钉M6
10	侧壁安装支架
11	弯杆G1"
12	法兰式灯杆G1-1/2"
13	护栏式灯杆G1-1/2"
14	U型管夹
15	防爆接线盒BHD51-G3/4"三平
16	安装支架



壁式30°(b1)



壁式90°(b2)



护栏式(h)

法兰式(f)



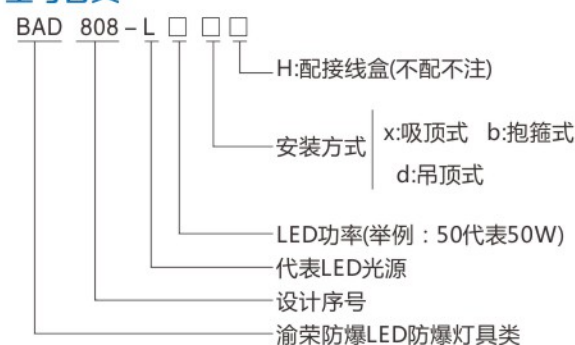
### 适用范围

- ◆适用于爆炸性气体环境1区、2区；
- ◆适用于IIA、IIB、IIC级爆炸性气体环境；
- ◆适用于温度组别为T1~T6的环境；
- ◆广泛适用于石油、石化、化工企业等外场大面积泛光照明场所和各种钻井作业现场、场地照明所作为大面积泛光照明。
- ◆广泛适用于油田联合站外场、集气站外场、钻井板房外场照明，以及装置补充照明。

### 正常工作条件

- ◆安装地点的海拔不超过2000m；
- ◆周围环境温为-40℃~+40℃，且24h内的平均温度值不超过+35℃；
- ◆周围空气相对湿度不大于95%(+25℃)
- ◆在无剧烈振动、冲击及摇动的地方；
- ◆适用于1区、2区、IIA、IIB、IIC类及T1~T6组爆炸性气体环境或可燃性粉尘场所；

### 型号含义



注：如需加装防爆应急装置请注明，型号为BAD808E(可选EA型/EB型)；  
如需特殊安全低压等级请注明，可选AC/DC24V/36V。

### 产品特点

#### 光学系统特点

- 1、优选进口芯片，具有优异的光通维持率及高光效。
- 2、采用表面贴装技术(SMT)、大幅度提高导热性能。
- 3、采用最新科技纳米技术，比镀过的工程塑料提高光照度的16.67%。

### BAD808-LED 防爆灯

#### 驱动系统特点

- 1、采用恒流驱动，具有短路、过压保护功能。
- 2、可做一体式应急功能，安装方便，简单。可启动应急降功率功能，在无人环境下应急更节能，提高了消防安全功能。
- 3、优异的兼容性，不会对其它电器造成干扰，可使电压容差25%波动。
- 4、驱动采用胶封工艺，确保元器件进行散热及不受腐蚀。

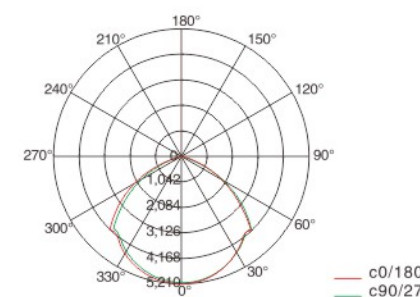
#### 整灯结构特点

- 1、标准散热结构，接线腔、电源腔，光源腔都独立进行散热，互不影响。
- 2、外露紧固件及其附件采用304不锈钢，防腐性能更强。
- 3、采用一体式应急，无需另配电器箱，方便安装及维修。
- 4、安装方式可选用吸顶式、吊杆式、支架式。

### 主要技术参数

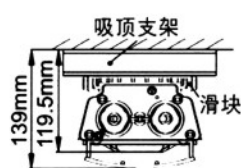
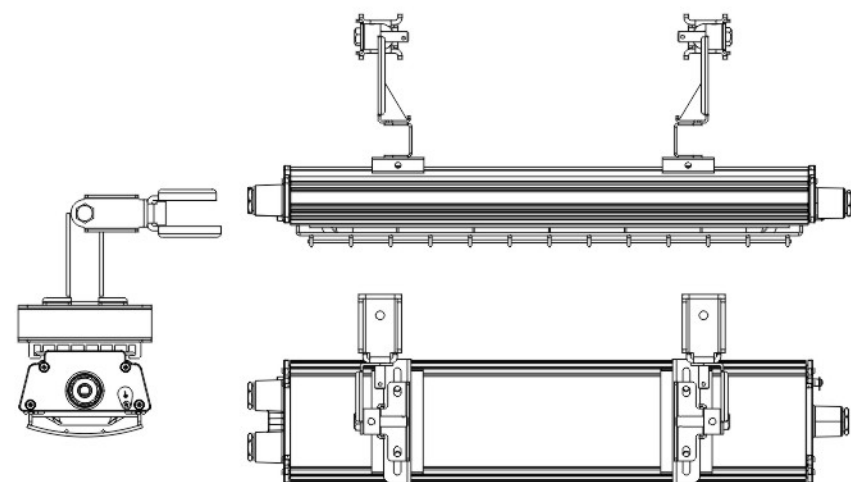
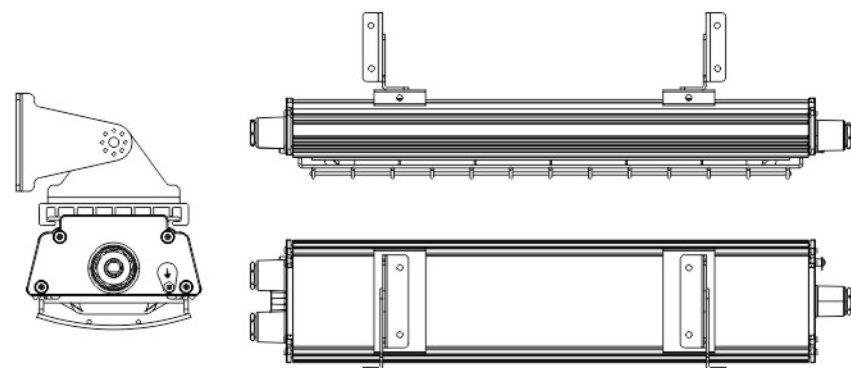
型号	BAD808 - L□□□
执行标准	GB3836 (等效于IEC60079、EN系列标准)/GB12476(等效于IEC61241、EN系列标准)
防爆标志	Exde IIC T6 Gb/ExtD A21 IP66 T80℃
额定电压	85-265VAC
频率范围	50Hz
额定功率	50W
LED光通量	6500lm
功率因数	≥0.95
电源效率	≥0.88
显色指数	≥80
浪涌电流	冷启动/Cold;30A(max)230VAC
安规	UL8750,TUV EN61347-1,EN61347-2-13
电磁兼容性标准	EN61000-3-2,TUV EN61347-1,EN61347-2-13
防护等级	IP66
防腐等级	WF2
进线口螺纹	G3/4"
电缆规格	Φ7-Φ12mm
安装方式	x:吸顶式 b1:吸壁式30° b2:吸壁式90° g:管吊杆式(长度可定制) h:护栏立杆式 f:法栏立杆式
工作环境	温度:-40~45℃ 湿度:10%~90%
工作寿命	≥50000H
产品重量	5.8/6.9kg

### 配光曲线 cd/1000lm

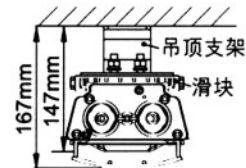
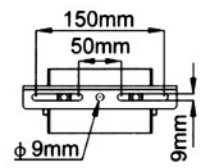


注：◆以上配光曲线及距高比为BAD808-L50；  
◆上述照度值仅供选型时参考，随着LED光效的不断提高，照度值会相应提高；  
◆用户需要进行照度计算时，请与我司联系。

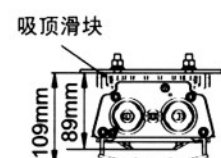
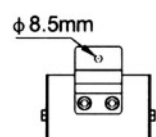
产品外形及安装示意图



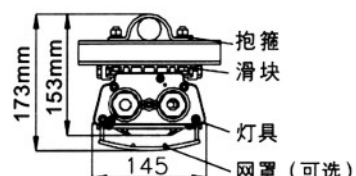
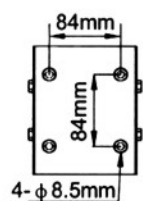
带安装杆吸顶式



吊顶式



吸顶滑块



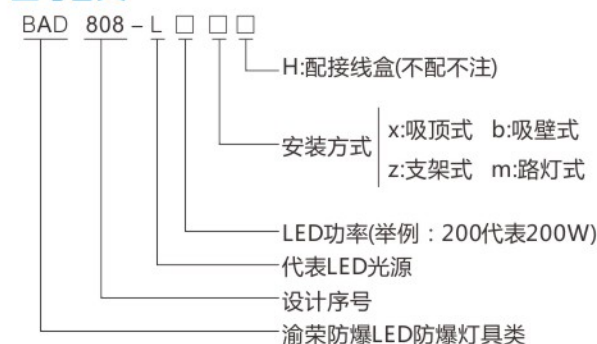
适用范围

- 适用于爆炸性气体环境1区、2区；
- 适用于IIA、IIB、IIC级爆炸性气体环境；
- 适用于温度组别为T1~T6的环境；
- 适用于节能改造项目及检修更换困难的场所；
- 广泛适用于石油、石化、化工企业等外场大面积泛光/投光照明场所和各种钻井作业现场、场地照明所作为大面积泛光/投光照明。
- 广泛适用易燃易爆场所的泵房、装置区域、联合站等泛光照明。

正常工作条件

- 安装地点的海拔不超过2000m；
- 周围环境温为-40°C ~ +40°C，且24h内的平均温度值不超过+35°C；
- 周围空气相对湿度不大于95%(+25°C)
- 在无剧烈振动、冲击及摇动的地方；
- 适用于1区、2区、IIA、IIB、IIC类及T1~T6组爆炸性气体环境或可燃性粉尘场所；

型号含义



注：如需加装防爆应急装置请注明，型号为BAD808E(可选EA型/EB型)；  
如需特殊安全低压等级请注明，可选AC/DC24V/36V。

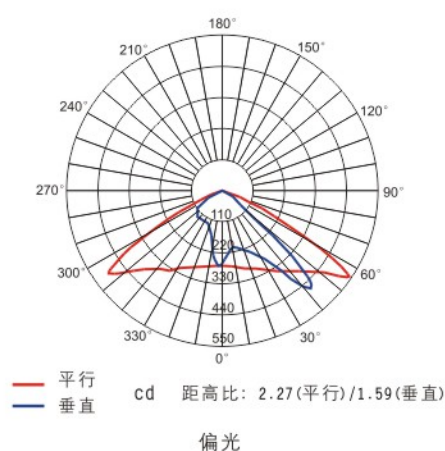
结构特性

- 优良的防爆结构设计，确保产品可以在各种2区易燃易爆场所安全使用。
- 从结构设计上满足防水要求，产品外壳防护等级达到IP65。
- 灯具外壳采用特殊合金材料，结合高科技喷涂工艺，耐腐蚀性好，各种室内外环境可靠使用。
- 光源腔与驱动腔分腔设计，同时光源腔也为分腔设计、散热鳍阶梯化设计，不仅有效控制各部件的温升，还能避免热岛效应（即防止局部过热），从而延长LED和驱动的使用寿命。
- 配备U型支架，可实现座式、侧壁式、吸顶式多种安装方式。

主要技术参数

型号	路灯式(l)	支架式(z)
执行标准	GB3836 ( 等效于IEC60079、EN系列标准)/GB12476(等效于IEC61241、EN系列标准)	
防爆标志	ExdnRmb IIC T4/T6 Gb/ExtD A21 IP66 T80/135°C	
额定电压	85-265VAC	
频率范围	50Hz	
额定功率	70W-200W	70W-200W
LED光通量	9100-26000lm	9100-26000lm
功率因数	≥0.95	
电源效率	≥0.88	
显色指数	≥80	
浪涌电流	冷启动/Cold;30A(max)230VAC	
安规	UL8750,TUV EN61347-1,EN61347-2-13	
电磁兼容性标准	EN61000-3-2,TUV EN61347-1,EN61347-2-13	
防护等级	IP66	
防腐等级	WF2	
进线口螺纹	M18	
电缆规格	Φ7-Φ12mm	
安装方式	x:吸顶式 b:吸壁式 z:支架式 m:路灯式	
工作环境	温度:-40~45°C 湿度:10%~90%	
工作寿命	≥50000H	
产品重量	8.8-9.5kg	9.5-10.5kg

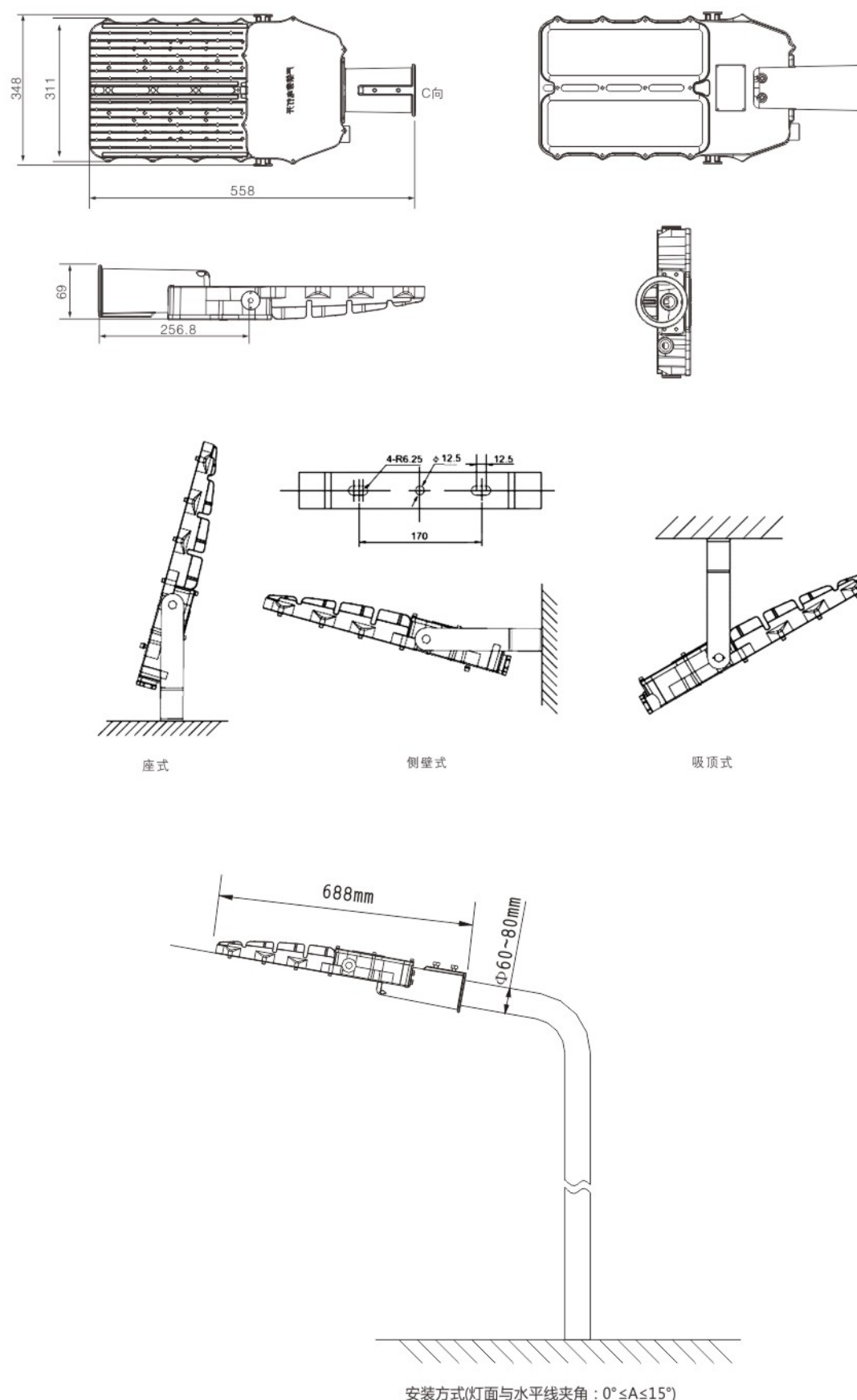
配光曲线 cd/1000lm



注：◆以上配光曲线及距离比为BAD808-L200；

- ◆上述照度值仅供选型时参考，随着LED光效的不断提高，照度值会相应提高；
- ◆用户需要进行照度计算时，请与我司联系。

产品外形及安装示意图



安装方式(灯面与水平线夹角: 0° ≤ A ≤ 15°)



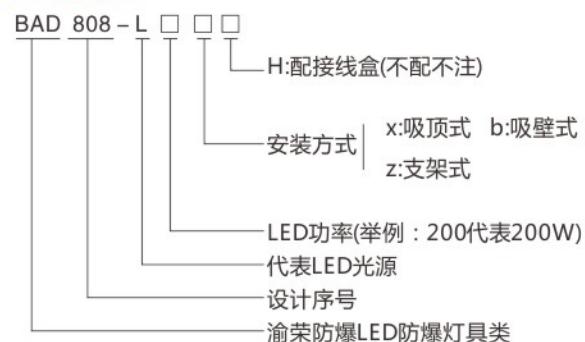
### 适用范围

- ◆适用于爆炸性气体环境1区、2区；
- ◆适用于IIA、IIB、IIC级爆炸性气体环境；
- ◆适用于温度组别为T1~T6的环境；
- ◆适用于节能改造项目及检修更换困难的场所；
- ◆广泛适用于石油、石化、化工企业等外场大面积泛光/投光照明场所和各种钻井作业现场、场地照明所作为大面积泛光/投光照明。
- ◆广泛适用易燃易爆场所的泵房、装置区域、联合站等泛光照明。

### 正常工作条件

- ◆安装地点的海拔不超过2000m；
- ◆周围环境温为-40°C ~ +40°C，且24h内的平均温度值不超过+35°C；
- ◆周围空气相对湿度不大于95%(+25°C)
- ◆在无剧烈振动、冲击及摇动的地方；
- ◆适用于1区、2区、IIA、IIB、IIC类及T1~T6组爆炸性气体环境或可燃性粉尘场所；

### 型号含义



### 产品特点

#### 光学系统特点

- 1、优选进口芯片，具有优异的光通维持率及高光效。
- 2、采用表面贴装技术(SMT)、大幅度提高导热性能。
- 3、采用最新科技纳米技术，比镀过的工程塑料提高光照度的16.67%。

#### 驱动系统特点

- 1、采用恒流驱动，具有短路、过压保护功能。
- 2、可做一体式应急功能，安装方便，简单。可启动应急降功率功能，在无人环境下应急更节能，提高了消防安全功能。
- 3、优异的兼容性，不会对其它电器造成干扰，可使电压容差25%波动。
- 4、驱动采用胶封工艺，确保元器件进行散热及不受腐蚀。

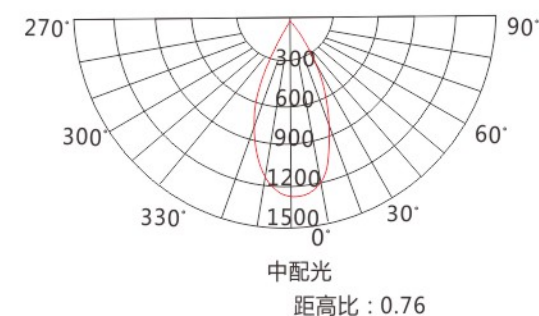
#### 整灯结构特点

- 1、标准散热结构，接线腔、电源腔，光源腔都独立进行散热，互不影响。
- 2、外露紧固件及其附件采用304不锈钢，防腐性能更强。
- 3、采用一体式应急，无需另配电器箱，方便安装及维修。
- 4、安装方式可选用吸顶式、吊杆式、支架式。

### 主要技术参数

型号/Model	BAD808-L□□□		
执行标准	GB3836 ( 等效于IEC60079、EN系列标准)/GB12476(等效于IEC61241、EN系列标准)		
防爆标志	ExdnRmb IIC T4 Gb/ExtD A21 IP66 T135°C		
额定电压	85-265VAC		
频率范围	50Hz		
额定功率	200W	240W	280W
LED光通量	18000lm	21500lm	25000lm
功率因数	≥0.95		
电源效率	≥0.88		
显色指数	≥80		
浪涌电流	冷启动/Cold;30A(max)230VAC		
安规	UL8750,TUV EN61347-1,EN61347-2-13		
电磁兼容性标准	EN61000-3-2,TUV EN61347-1,EN61347-2-13		
防护等级	IP65		
防腐等级	WF2		
进线口螺纹	G3/4"		
电缆规格	Φ7-Φ12mm		
安装方式	支架式(z)		
工作环境	温度:-40~45°C 湿度:10%~90%		
工作寿命	≥50000H		
产品重量	9.8kg	10kg	10.5kg

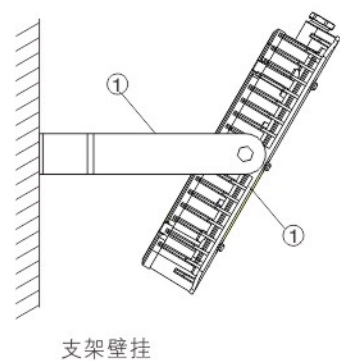
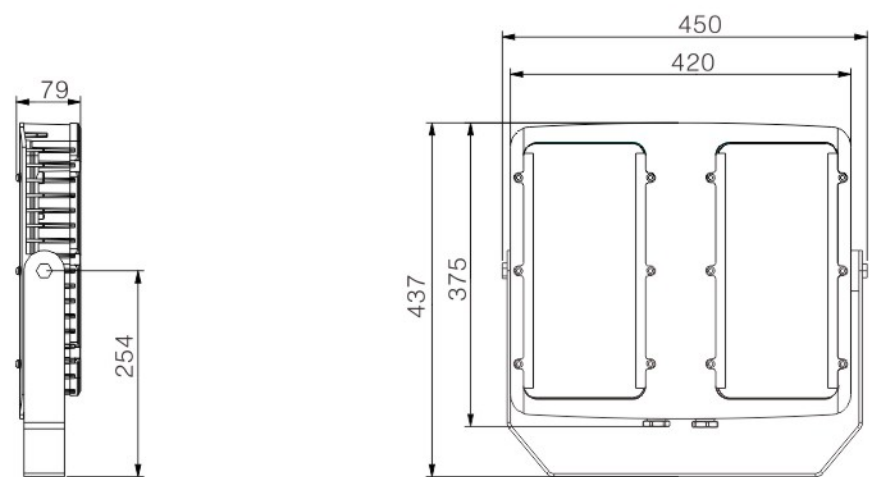
### 配光曲线 cd/1000lm



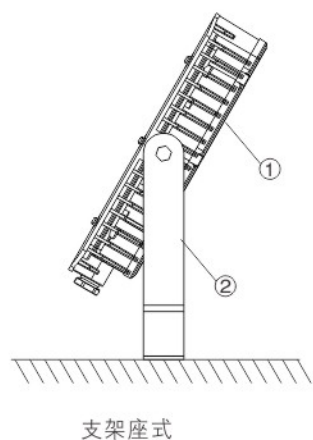
- 注：◆以上配光曲线及距高比为BAD808-L120；
- ◆上述照度值仅供选型时参考，随着LED光效的不断提高，照度值会相应提高；
  - ◆用户需要进行照度计算时，请与我司联系。

产品外形及安装示意图

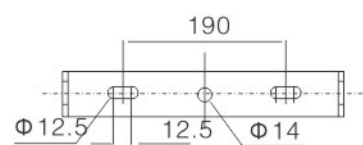
防爆灯具系列



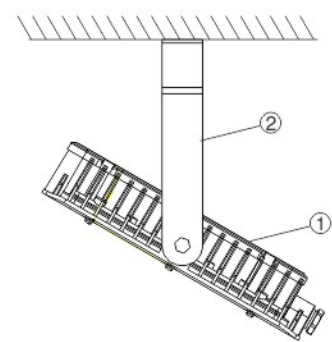
支架壁挂



支架座式



序号	名称及规格
1	BAD808-LED 防爆灯
2	安装支架



支架吸顶

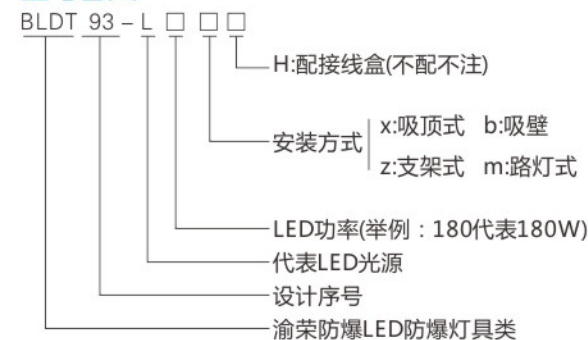
防爆灯具系列



适用范围

- 适用于爆炸性气体环境1区、2区；
- 适用于IIA、IIB、IIC级爆炸性气体环境；
- 适用于温度组别为T1~T6的环境；
- 适用于节能改造项目及检修更换困难的场所；
- 广泛适用于石油、石化、化工企业等外场大面积泛光/投光照明场所和各种钻井作业现场、场地照明所作为大面积泛光/投光照明。
- 广泛适用易燃易爆场所的泵房、装置区域、联合站等泛光照明。
- 用作厂区或道路照明。

型号含义



产品特点

光学系统特点

- 1、优选进口芯片，具有优异的光通维持率及高能效。
- 2、采用表面贴装技术(SMT)、大幅度提高导热性能。
- 3、采用最新科技纳米技术，比镀过的工程塑料提高光照度的16.67%。

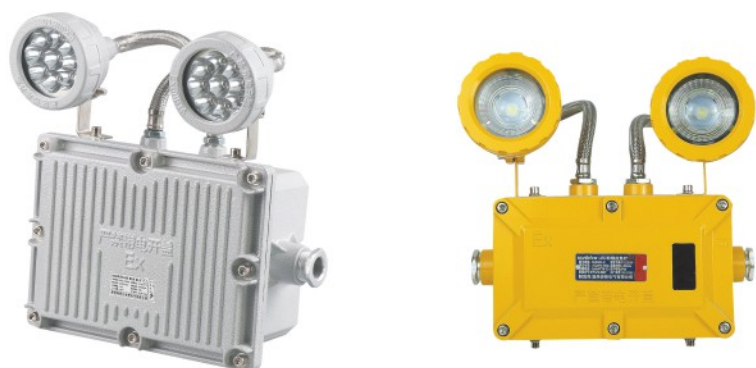
驱动系统特点

- 1、采用恒流驱动，具有短路、过压保护功能。
- 2、可做一体式应急功能，安装方便，简单。可启动应急降功率功能，在无人环境下应急更节能，提高了消防安全功能。
- 3、优异的兼容性，不会对其它电器造成干扰，可使电压容差25%波动。
- 4、驱动采用胶封工艺，确保元器件进行散热及不受腐蚀。

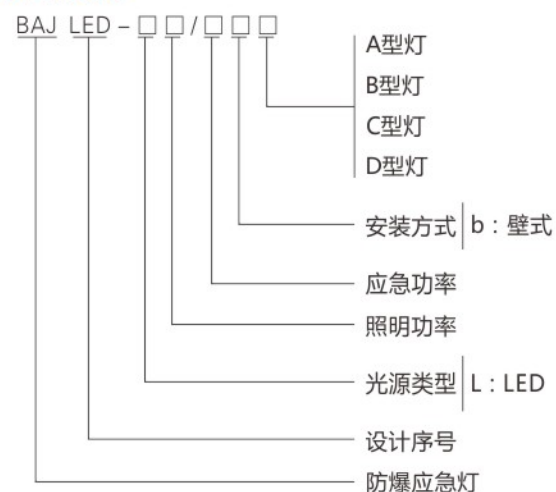
正常工作条件

- 安装地点的海拔不超过2000m；
- 周围环境温为-40°C ~ +40°C，且24h内的平均温度值不超过+35°C；
- 周围空气相对湿度不大于95%(+25°C)
- 在无剧烈振动、冲击及摇动的地方；
- 适用于1区、2区、IIA、IIB、IIC类及T1~T6组爆炸性气体环境或可燃性粉尘场所；





型号含义



适用范围

- ◆广泛用于石油开采、炼油、化工、军工等危险环境及海洋石油平台、油轮等危险场所，作照明或停电时的应急照明之用；
- ◆适用于防护要求较高、潮湿的场所；
- ◆适用于爆炸性气体环境的1区、2区场所；
- ◆适用于IIA、IIB、IIC类爆炸性气体环境；
- ◆适用于T1~T4组温度组别。

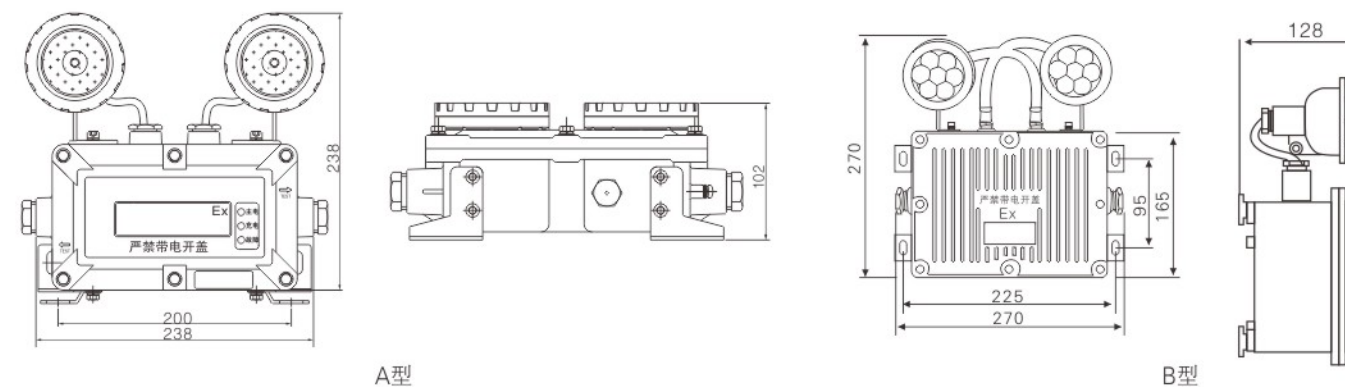
产品特点

- ◆铝合金压铸壳体，表面高压静电喷塑；
- ◆钢化玻璃透明罩，不锈钢外露紧固件；
- ◆防护网罩采用优质碳素钢镀锌后表面喷塑，双重防腐；
- ◆内置免维护电池组，在正常供电下自动充电，事故断电或停电时应急灯自动点亮；
- ◆应急灯自动切换应急，并具有过放电和过充电保护等功能；
- ◆A型：照明应急两用式，正常照明光源为 高功率大功率LED或低功率LED光源，应急照明为LED光源；
- ◆B型：应急专用式，LED光源，仅在应急时工作；
- ◆C型：照明应急两用灯，正常照明光源为高功率LED，应急照明为小功率LED光源，驱动电源和应急装置装于同一个壳体中；
- ◆D型：照明应急两用灯，正常照明和应急共用一个LED光源，应急时亮度不变，电源切换不闪烁，适用于对持续照明有较高要求的场合；
- ◆钢管或电缆布线均可。

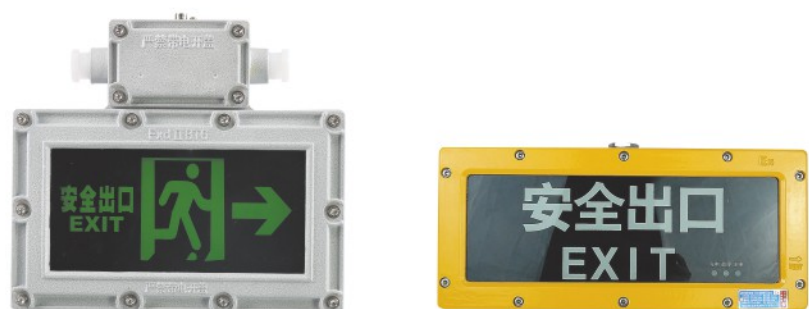
主要技术参数

- 执行标准：执行标准：GB3836.1、GB3836.2、GB12476.1、GB12476.5
- 防爆标志：ExdIICT6 Gb/Ex tD A21 IP66 T80°C
- 额定电压：110-260VAC
- 频率范围：50Hz
- 额定功率：2×2W、2×3W、2×5W、2×7W、2×10W
- 充电时间：≤24h
- 切换时间：≤0.25s
- 应急时间：≥90min
- 防护等级：IP66
- 防腐等级：WF2
- 进线口：G3/4"
- 螺纹电缆规格：Φ7-Φ12mm
- 安装方式：壁式
- 工作环境：温度：-40~45°C 湿度：10%~90%
- 工作寿命：≥50000H
- 产品重量：2.8kg

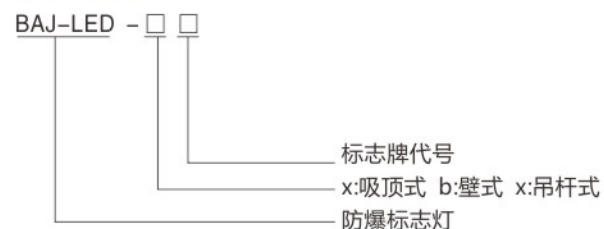
外形及安装尺寸



防爆灯具系列



型号含义



适用范围

- 广泛用于石油开采、炼油、化工、军工等危险环境及海洋石油平台、油轮等危险场所，作照明或停电时的应急照明之用；
- 适用于防护要求较高、潮湿的场所；
- 适用于爆炸性气体环境的1区、2区场所；
- 适用于IIA、IIB、IIC类爆炸性气体环境；
- 适用于T1~T4组温度组别。

产品特点

- 外壳表面经抛丸及表面化学处理后，表面采用高压静电喷塑，耐腐蚀性强，防腐等级达到WF1；
- 防爆标志灯主要由光源腔与接线腔两部分组成；
- 标志灯采用发光二极管作为光源，超长的使用寿命，使用户避免频繁更换光源的麻烦，同时还具有低功耗、无污染、高亮度低热量等优点；
- 压框与钢化玻璃的接触面，采用一圈发泡橡胶圈进行缓冲，避免两者之间的硬接触，从而降低运输过程中钢化玻璃的破损几率，提供产品优良的转运防护；
- 灯具具有小于0.25s应急切换时间，超快的应急响应速度为用户提供强有力的安全保障；
- 灯具各结合面间设置了良好的密封结构，密封圈均采用硅橡胶材料，耐高温、抗老化，外壳防护等级达到IP65,产品可用于比较复杂的环境；
- 灯具具有壁式、吸顶式、吊杆式三种安装方式，用户可根据需要自行选择。

主要技术参数

执行标准：执行标准：GB3836.1、GB3836.2、GB12476.1、GB12476.5

防爆标志：ExdIICT6 Gb/Ex tD A21 IP66 T80°C

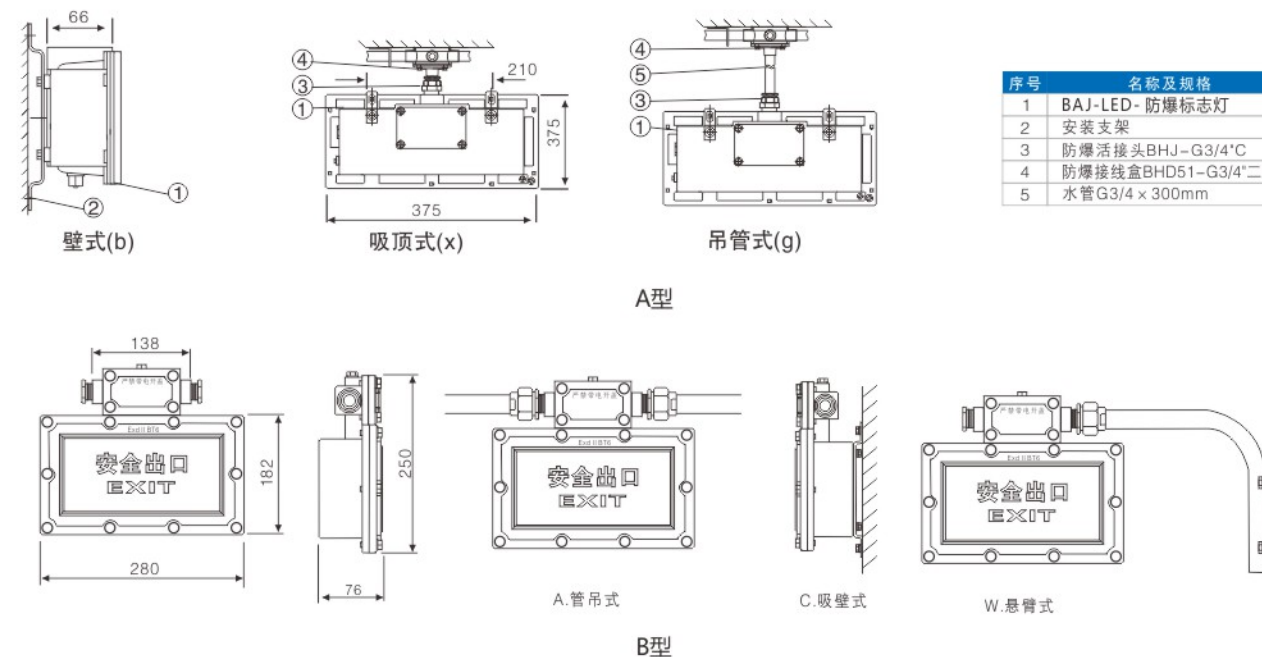
额定电压：110-260VAC 额定功率：2W、3W、5W、7W、10W

充电时间：≤24H 切换时间：≤0.25S 应急时间：≥90MIN

防护等级：IP66 防腐等级：WF2 进线口：G3/4"

螺纹电缆规格：Φ7-Φ12MM 安装方式：壁式 产品重量：2.8KG

外形及安装尺寸



序号	名称及规格
1	BAJ-LED- 防爆标志灯
2	安装支架
3	防爆活接头BHJ-G3/4"C
4	防爆接线盒BHD51-G3/4"二吊
5	水管G3/4 x 300mm

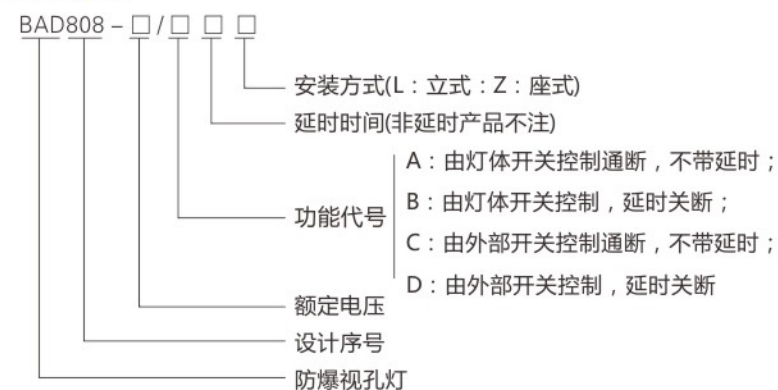
标志牌代号



防爆灯具系列



### 型号含义



### 适用范围

- ◆适用于爆炸性气体环境1区、2区;
- ◆适用于IIA、IIB、IIC级爆炸性气体环境;
- ◆适用于温度组别为T1~T6的环境;
- ◆适用于石油采炼、储存、化工、医药、军工及军事设施等爆炸性危险环境;
- ◆主要用于化学反应容器照明;
- ◆支架式安装时可用作小范围投光照明;
- ◆采用高亮节能LED光源, 低能耗、长寿命、免维护;
- ◆充分考虑现场使用需求, 特设磁控开关, 具有延时关断和触控关断两种控制方式。

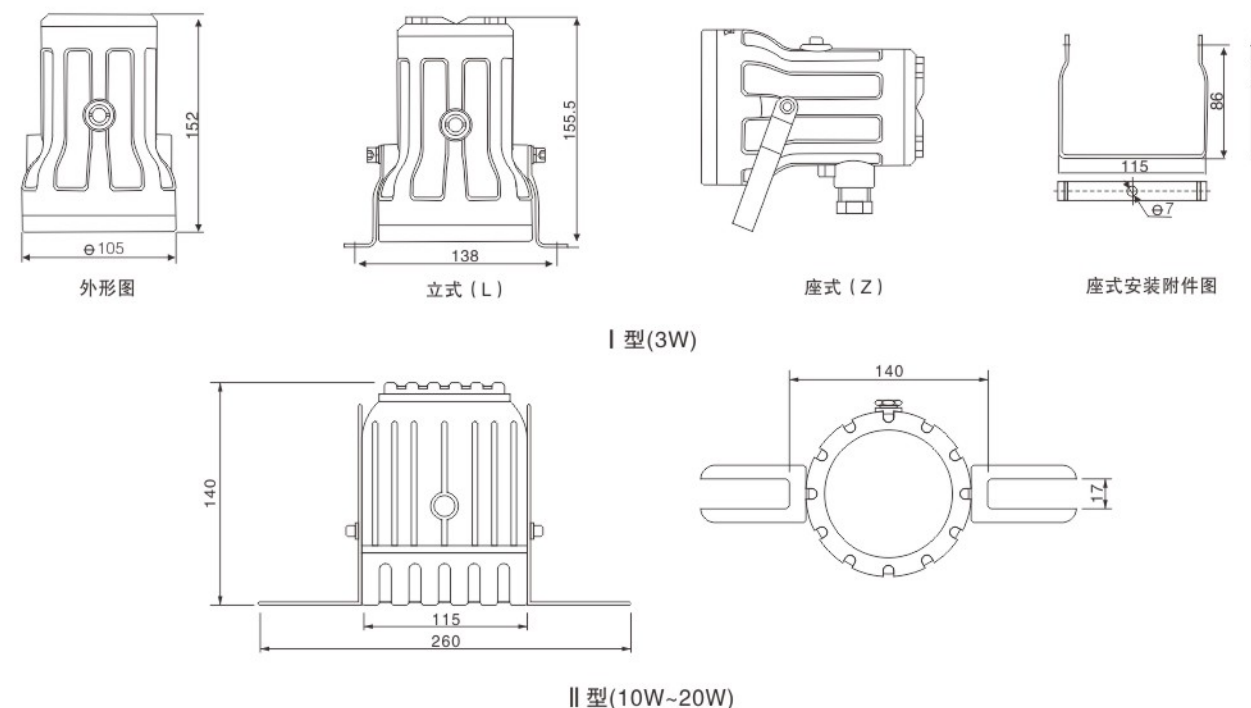
### 产品特点

- ◆外壳采用铝合金高压铸造成型, 表面经抛丸后高压静电喷塑;
- ◆防爆等级高, 外形轻巧美观;
- ◆采用高亮度节能LED作为光源, 绿色环保, 具有低能耗、长寿命、免维护等优点;
- ◆针对危险环境下的化学反应容器或特定地点。专门设计磁控开关;
- ◆开关内置, 用户不需另配专用防爆照明开关;
- ◆具有延时关断和触控关断两种控制方式, 延时时间可根据用户要求定制;
- ◆根据不同的使用场所, 此灯具还可作小范围的投光照明, 极具灵活性;
- ◆内部电路设有短路保护功能;
- ◆优良的密封结构设计, 防水防尘性能好;
- ◆钢管或电缆布线。

### 主要技术参数

- 执行标准: :GB 3836.1、GB 3836.2、IEC60079
- 防爆标志: :ExdIICT6
- 额定电压: :AC 12/24/36/110/220V
- 光源: 高亮度LED
- 额定功率: 3W~20W
- 延时关断时间: 5min、10min
- 防护等级: IP66
- 防腐等级: WF1
- 引入口规格: G1/2"
- 适用电缆外径:  $\Phi 6\text{mm} \sim \Phi 10\text{mm}$
- 重量: 1kg

### 外形及安装尺寸





型号含义



适用范围

- ◆ 广泛用于石油开采、炼油、化工、军工等危险环境及海洋石油平台、油轮等危险场所作建筑物顶部四周标志或信号报警之用；
- ◆ 适用于防护要求较高、潮湿的场所；
- ◆ 适用于爆炸性气体环境的1区、2区场所；
- ◆ 适用于IIA、IIB、IIC类爆炸性气体环境；
- ◆ 适用于T1~T6组温度组别。

产品规格

型号	额定功率(W)	声音强度(dB)	信号颜色	防爆标志	壳体类型
BAD808-□□	5~10	90	红、蓝 黄、绿	Exd[ib]ib II CT6/DIP A20 TA, T6	I
BAD808-□□	5	120			II
BAD808-□□	40	180			III
BAD808-□□	5	120			IV

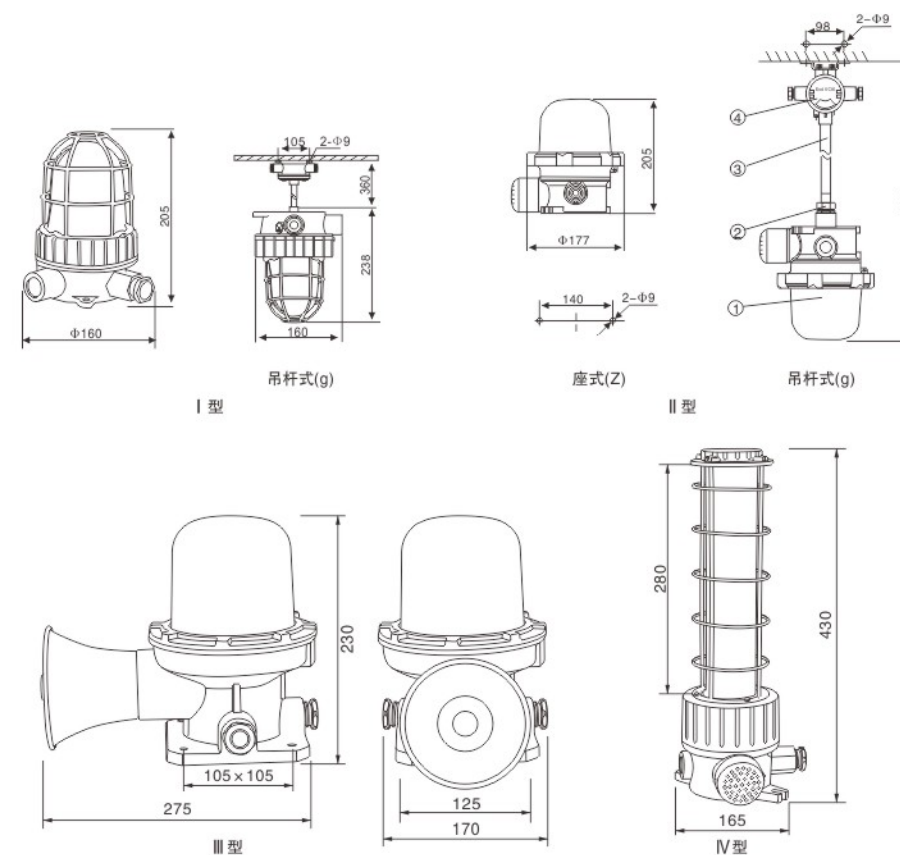
产品特点

- ◆ 铝合金压铸壳体，表面高压静电喷塑；
- ◆ 钢化玻璃灯罩，具有较强抗冲击能力；
- ◆ 高防腐性能的不锈钢外露紧固件；
- ◆ 内装灯罩有红、黄、蓝等多种颜色可供选择；
- ◆ 配置LED光源，高亮度、长寿命工作；
- ◆ 钢管或电缆布线均可。

主要技术参数

- 执行标准：GB3836.1、GB3836.2、IEC60079-0、IEC60079-1、IEC60079-0、EN60079-1
- 防爆标志：ExdIICT6
- 额定电压：AC220V 50Hz(如有特殊要求请注明)
- 闪光次数：150次/min
- 光源：LED光源
- 防护等级：IP65
- 防腐等级：WF1 \*WF2
- 引入装置：G3/4"引入口规格，适合φ10mm~φ14mm电缆
- 接线端子：≤2.5mm<sup>2</sup>导线可靠连接
- 安装方式：吊杆式(g)、座式(z)
- 重量：1.8kg(I型)、2.2kg(II型)、2.8kg(III型)

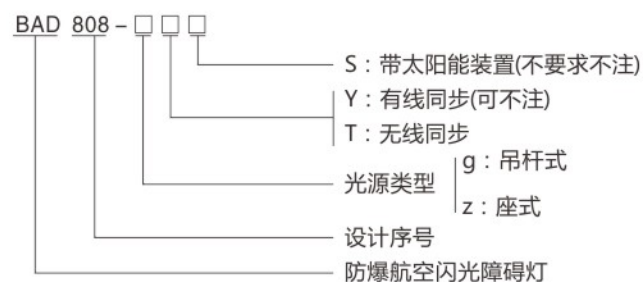
外形及安装尺寸



- ◆ 按照产品型号说明逐条选择并注明防爆标志，  
例如：需要信号颜色为红色，120分贝，吊杆式安装，则产品选型为BAD808-120dB/R/g
- ◆ 吊杆式出厂时，只配直杆G3/4"(300mm)，若需防爆接线盒，防爆活接头等配件，请另外注明。



型号含义



适用范围

- ◆ 广泛用于石油开采、炼油、化工、军工等危险环境及海洋石油平台、油轮等危险场所；
- ◆ 适用于高层建筑、钻井平台，高大设施上及高大储油设施区建筑物上，作航空障碍指示用；
- ◆ 适用于防护要求较高、潮湿的场所；
- ◆ 适用于爆炸性气体环境的1区、2区场所；
- ◆ 适用于可燃性粉尘环境20区、21区、22区场所；
- ◆ 适用于IIA、IIB、IIC类爆炸性气体环境；
- ◆ 适用于T1~T6组温度组别。

产品规格

型号	光源类型	额定电压(V)	功率(W)	峰值光强	闪光频率(次/min)	防爆标志	壳体类型
BAD808-□	发光二极管 LED	AC220V/50Hz	10	> 200cd	20~60	Exde II CT6/ DIP A20 TA, T6	I
BAD808-□			20~40	> 2000cd			II
BAD808-□			20~40	> 2000cd			III

产品特点

- ◆ 铝合金压铸壳体，表面高压静电喷塑；
- ◆ 聚碳酸酯透明罩，在暴晒、雨雪、冰雹等各种恶劣的环境中均能正常工作；
- ◆ 防爆航空闪光障碍灯有低光强、中光强、高光强三种；
- ◆ E、C型配置长寿命高亮度的LED光源，功耗低、高亮度，寿命长达10万小时，有效满足节能、环保的要求；
- ◆ G型配置氙气灯光源，功耗低、高亮度、长寿命；
- ◆ 配备集成芯片，具有多种保护电路，可通过同步的信号线联接实现多台灯具的同步闪烁；
- ◆ 可根据要求做成无线同步方式，方便使用与安装，请在订货时注明；
- ◆ 高防护的结构设计，装有耐老化的硅橡胶密封垫，达到IP66防护等级要求；
- ◆ 可配装太阳能电池板采用太阳能供电，一次充电使用15小时以上，如有需要请在订货时注明；
- ◆ 钢管或电缆布线均可。

主要技术参数

执行标准：GB3836.1、GB3836.2、GB3836.3、GB12476.1、JT7003、IEC60079-0、IEC60079-1、IEC60079-7、IEC61241-0、IEC61241-1、EN60079-0、EN60079-1、EN60079-7、EN61241-0、EN61241-1

防爆标志：Exde II CT6/DIP A20,TA,T6

额定电压：AC220V 50Hz(如有特殊要求请注明)

光源类型：LED光源 额定功率：10~40W

峰值光强：> 200cd(低光强)、> 2000cd(中光强)、> 20000cd(高光强) 闪光频率：20~60次/min 发光颜色：红色

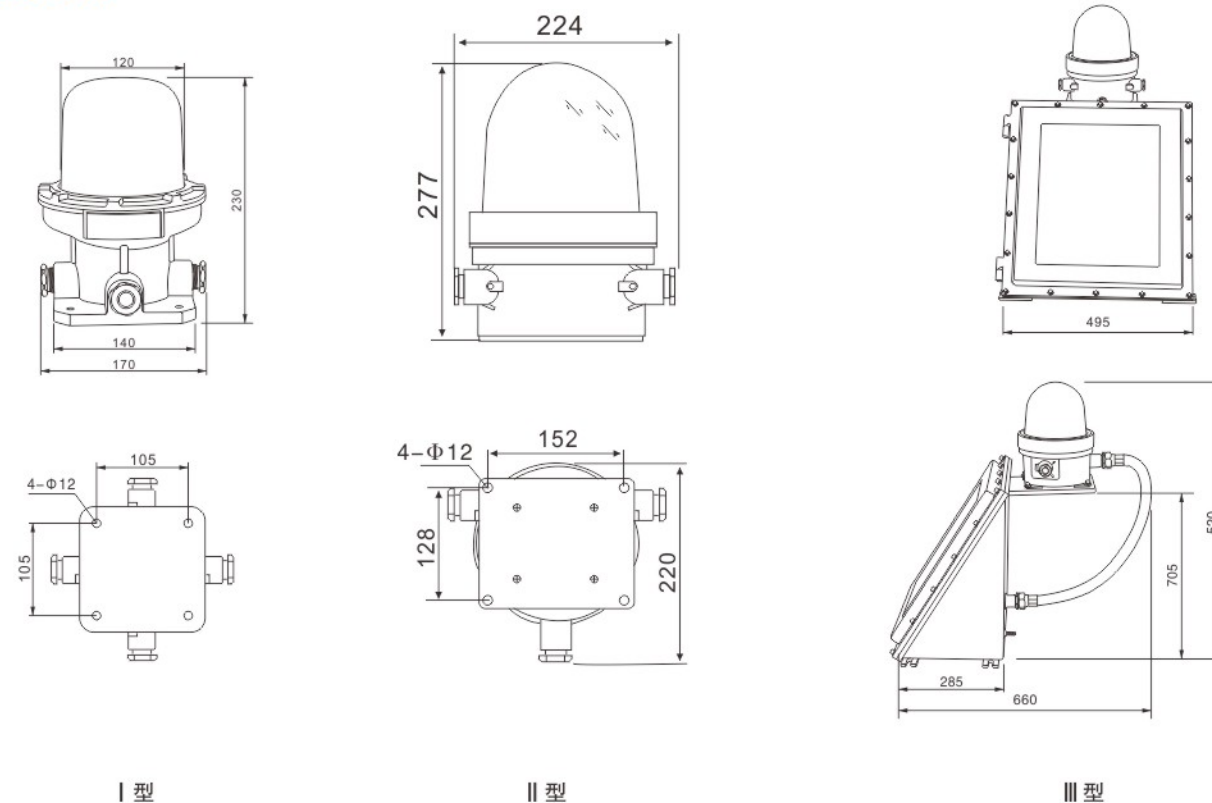
防护等级：IP66 防腐等级：WF1 \*WF2

环境温度：-40℃~+70℃ 引入装置：G3/4"引入口规格，适合φ10mm~φ14mm电缆

接线端子：≤2.5mm<sup>2</sup>导线可靠连接

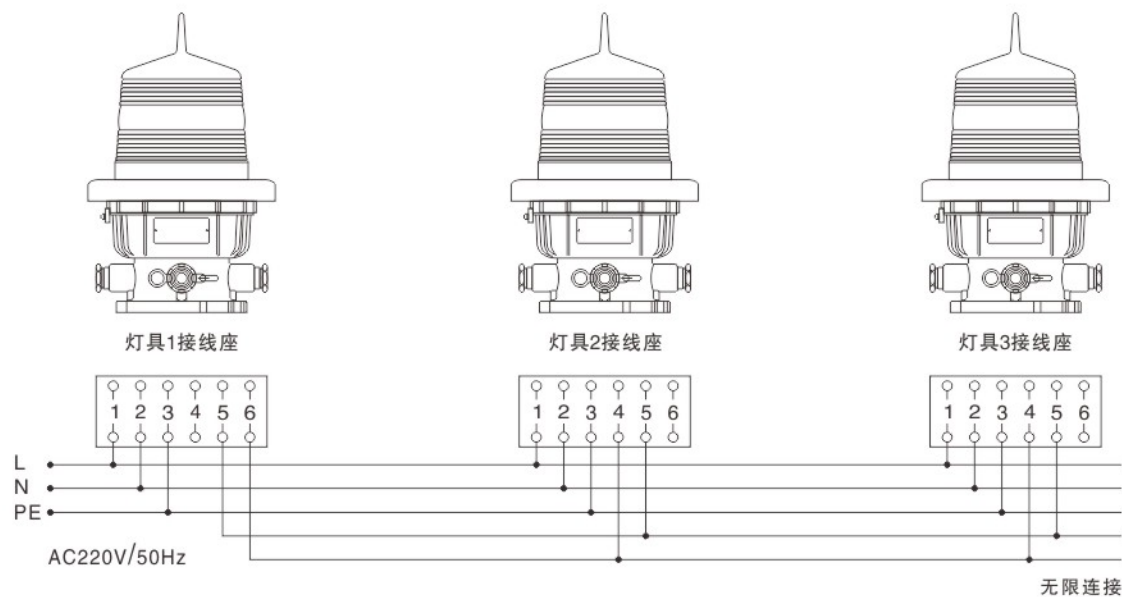
重量：2.8kg(I型)、4.3kg(II型)、5.6kg(III型)、35kg(IV型)

外形及安装尺寸

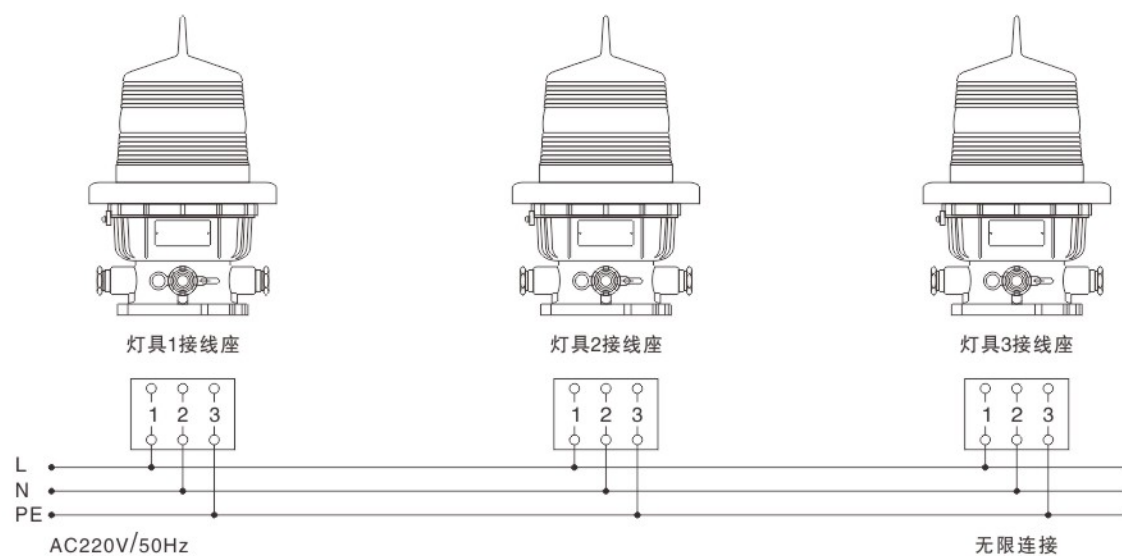


外形及安装举例

防爆灯具系列



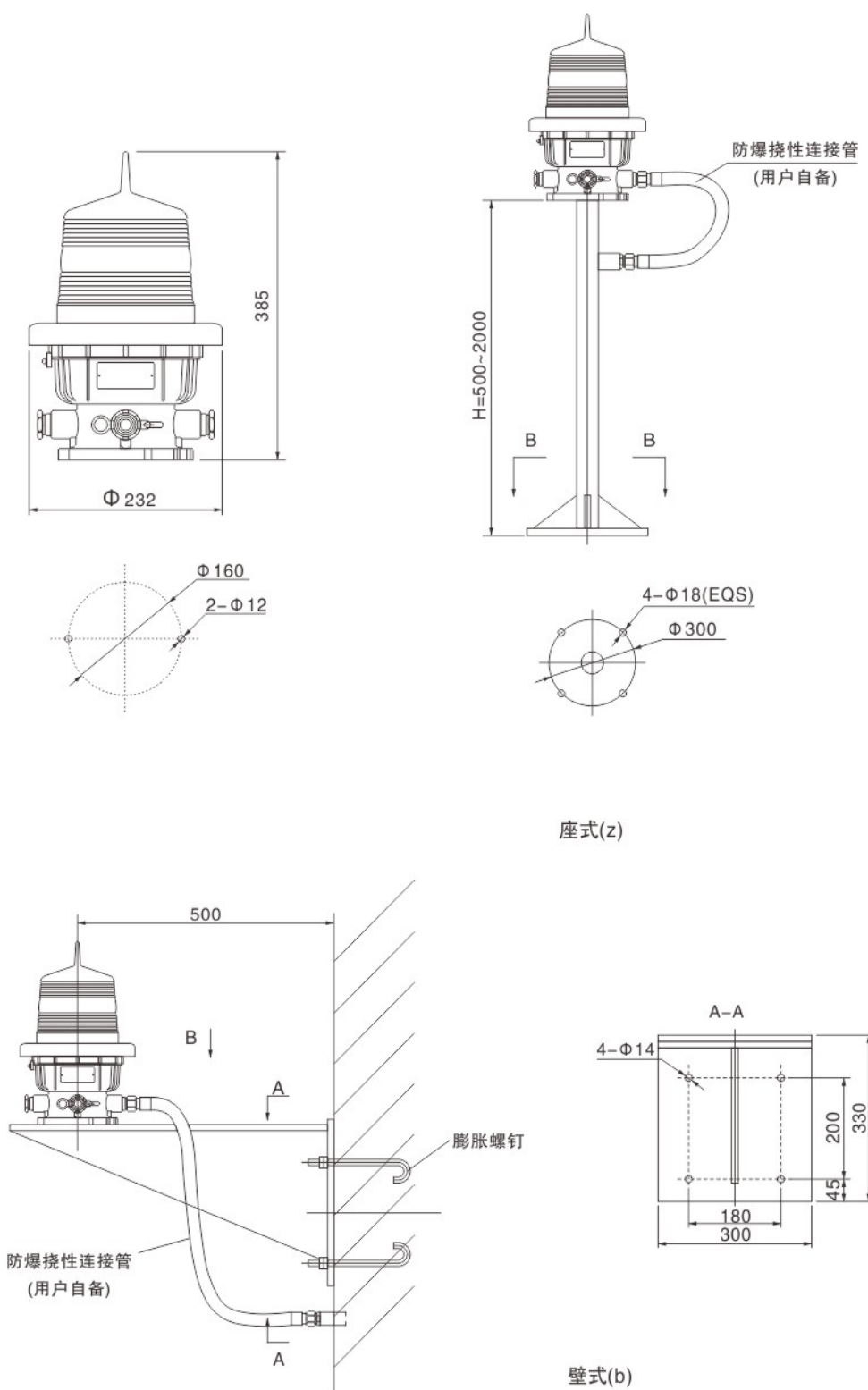
有线同步线连接示意图



无线同步线连接示意图

注：

- ◆安装前，必须参阅本产品说明书及接线示意图；
- ◆同步线应采用KVVP-2×2.5mm<sup>2</sup>金属屏蔽线；
- ◆有线同步时，同步线严禁拉入外界任何电源；
- ◆无线同步连接时，主灯与子灯安装距离不宜超过800米；
- ◆测试时未接入单向交流220V电源前，将所有灯感光眼用不透光物体将其封盖，待正常使用时，再将挡光物去除，以便接收自然光。



座式(z)

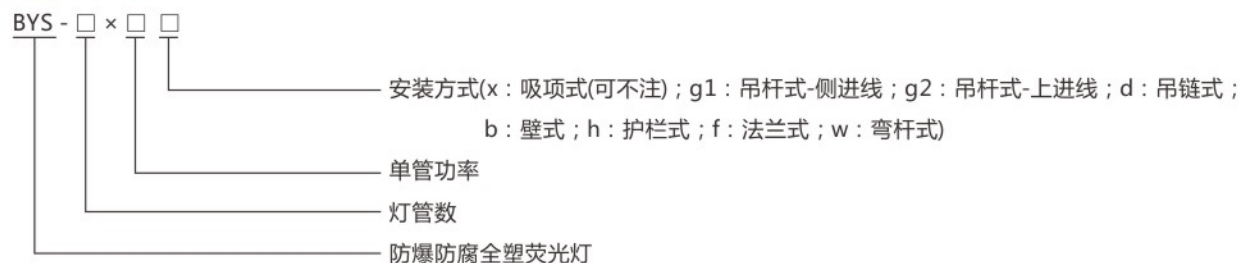
壁式(b)



### 简介

- 适用于爆炸性气体环境1区、2区；
- 适用于可燃煤性粉尘环境20区、21区、22区；
- 适用于IIA、IIB、IIC级爆炸性气体环境；
- 适用于温度组别为T1~T4的环境；
- 适用于石油采炼、储存、化工、医药、纺织、印染、军工及军事设施等爆炸性危险环境。

### 型号含义



### 选型表

壳体材质	型号规格	额定电压	功率(W)	电缆外径	进线口螺纹	防腐等级	防爆标志	防护等级
SMC	BYS-1×20W	220V	20	Φ9~Φ14	G3/4	WF2	ExedIICT4 Gb Ex tD A20 IP65 T135°C	IP65
	BYS-2×20W		40					
	BYS-1×40W		40					
	BYS-2×40W		80					

### 订货须知

- 灯具出厂时已配置光源，用户接入电源即可使用；
- 双管荧光灯应急照明时，仅一根灯管点亮。
- 吊杆式安装常规供货为侧进线，若需上进线订货时请注明。

例：若需订购吸顶式安装的BYS防爆防腐全塑荧光灯，配装光源为2根40W荧光灯管，带应急装置，则订货型号为“BYS-2×40WJx”。

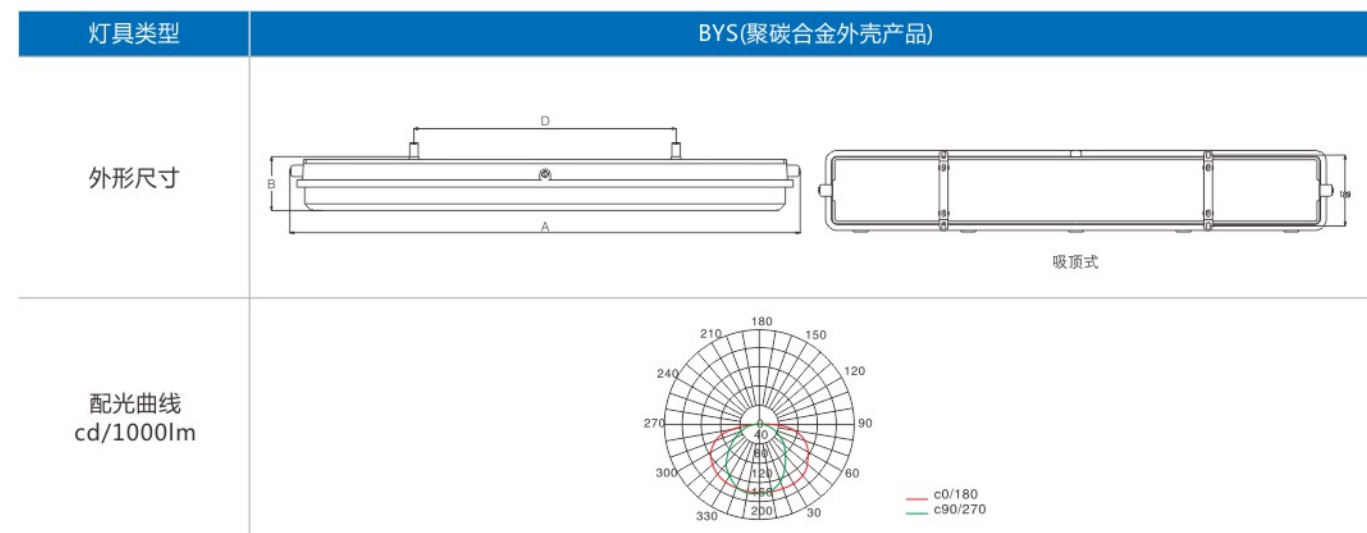
### 产品特点

- 外壳采用SMC压膜成形，强度高、耐冲击、耐腐蚀、耐热性、耐寒性好；
- 灯罩采用聚碳酸酯注射成形，透光率高、承受冲击能力强；
- 灯具采用独特的双舌式设计密封条结构，具有较强的防水防尘性能；
- 独特的双抛物面设计反光罩，使灯具光效大幅度提高；
- 壳体与灯罩采用卡扣结构，开启方便，结合紧密；
- 采用卡紧式接线端子，接线方便，只需打开灯罩，即可直接接线；
- 配用知名品牌荧光灯管，寿命长、光效高；
- 配装我公司特制的防爆电子镇流器；
- 内置隔离开关，当产品打开时自动切断电源，提高产品的安全性能；
- 带应急装置的荧光灯管在供电线路失电时，自动切换到应急照明状态；
- 应急装置内有特别设计的过充、过放保护电路；
- 钢管或电缆布线。

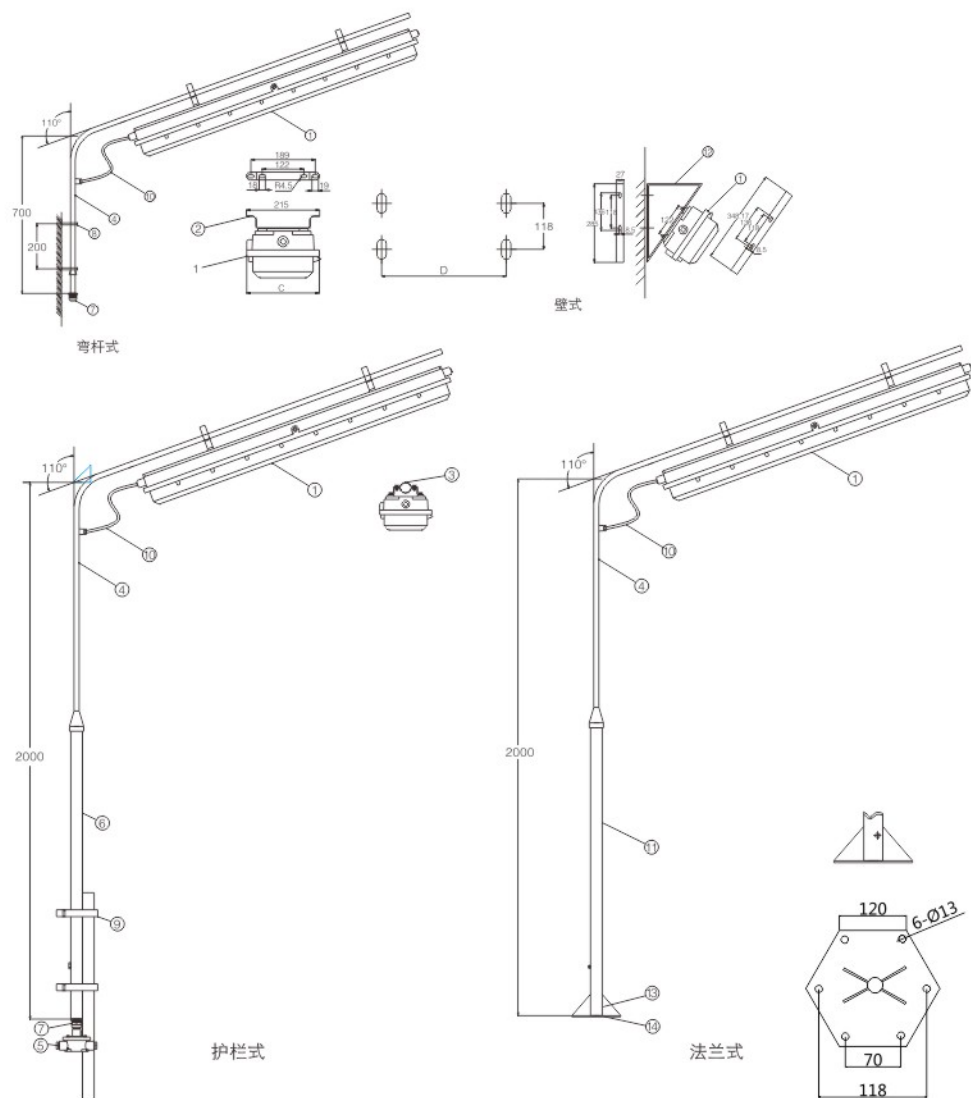
### 技术参数

- 执行标准：GB3836.1-2010、GB3836.2-2010、GB3836.3-2010、GB12476.1、IEC60079-0、IEC60079-1、IEC60079-7、IEC60079-18、IEC61241-1-1；
- 防爆标志：ExedIICT4 Gb/Ex tD A20 IP65 T135°C；
- 工作电压：AC220V；
- 配装光源：单脚灯管(20W、40W)；  
T8双脚灯管(20W、40W)；
- 防护等级：IP65；
- 防腐等级：WF2；
- 引入口规格：2-G3/4"；
- 适用电缆外径：Φ9mm~Φ14mm
- 电池充电时间：≤24h
- 应急启动时间：≤0.3s

### 外形尺寸及配光曲线



外形及安装尺寸



型号	A	B	C	D
BYS-2×20W	771	145	215	575
BYS-1×40W	1372	145	215	700
BYS-2×40W	1372	145	215	700

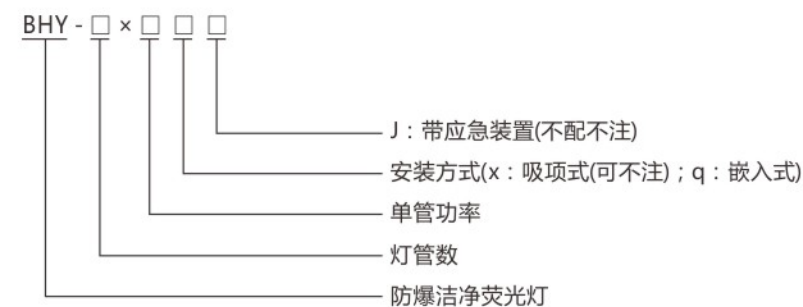
序号	名称	备注	序号	名称	备注
1	防爆荧光灯(BYS)		11	管子	
2	安装架		12	三角安装架	
3	管夹		13	支撑架	
4	弯管	G1 1/4"	14	底板	
5	防爆接线盒 BAH-3/4"(II B)				
6	管子	G1 1/2"			
7	防爆活接头 BHJ-G3/4"双外				
8	固定板	用户另配			
9	U型管夹	用户另配			
10	防爆挠性连接管	用户另配			



简介

- 适用于爆炸性气体环境1区、2区；
- 适用于IIA、IIB、IIC级爆炸性气体环境；
- 适用于温度组别为T1~T4的环境；
- 适用于石油采炼、储存、化工、医药、军工及军事设施等爆炸性危险环境。

型号含义



选型表

型号规格	光源	功率(W)	光通量(lm)	镇流器类型	额定电压	防爆标志	防护等级
BHY-2×20	单脚荧光灯管	40	1520	电子式	220V	Exdemb IIBT4 Gb Ex tD A21 IP65 T80°C	IP65
BHY-1×40		40	2000				
BHY-2×40		80	4000				
BHY-2×20	T8双脚荧光灯管	40	2300	电子式			
BHY-1×40		40	2850				
BHY-2×40		80	5700				

### 订货须知

- 灯具出厂时已配置光源，用户接入电源即可使用；
  - 双管荧光灯应急照明时，仅一根灯管点亮。
  - 各种规格产品均可采用不锈钢材质，如有需求，订货时请注明。
- 例：若需订购BHY防爆洁净荧光灯，配用光源为2根40W荧光灯管，带应急装置，则订货型号为“BHY-2×40WJ”。

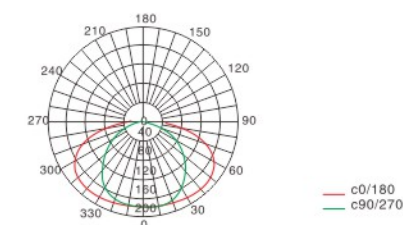
### 产品特点

- 壳体采用钢板折弯成型，表面高压静电喷塑；
- 可根据用户要求采用不锈钢外壳，表面抛光处理；
- 壳体与压框采用内置链条连接，内部反光板可翻转，接线方便；
- 紧固螺栓采用防掉措施，简化开盖维护工作；
- 灯具采用独特的双舌式结构设计密封条，具有较强的防水、防尘性能；
- 内装浇封结构镇流器，具有良好的防爆性能；
- 配用知名品牌荧光灯管，寿命长、光效高；
- 带应急装置的荧光灯在供电线路失电时，自动切换到应急照明状态；
- 应急装置内有特别设计的过充、过放保护电路；
- 吸顶式、嵌入式灯具的透明罩采用聚碳酸酯成形；
- 嵌入式3×40W灯具的透明罩采用高强度平板钢化玻璃；
- 嵌入式3×40W灯具安装后外露部分少，可有效节约厂房的高度，美观大方。

### 技术参数

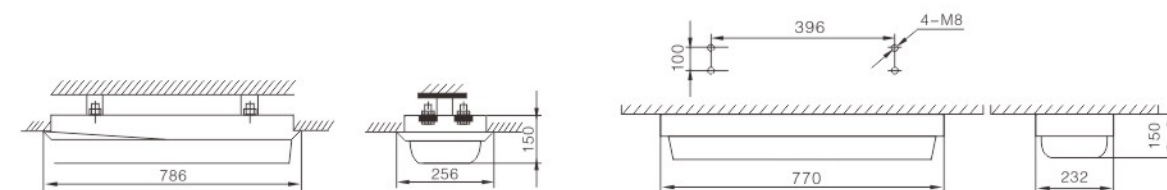
- 执行标准：GB3836.1-2010、GB3836.2-2010、GB3836.3-2010、GB3836.9-2014、IEC60079-0、IEC6009-1、IEC60079-7；
- 防爆标志：Exdemb IIBT4 Gb/Ex tD A21 IP65 T80°C；
- 额定电压：AC220V；
- 配装光源：T10单脚瞬时启动荧光灯管(2×20W、1×40W、2×40W)  
T8双脚荧光灯管(2×20W、1×40W、2×40W)
- 防护等级：IP65；
- 防腐等级：WF1\* WF2；
- 引入口规格：G3/4"；
- 适用电缆外径：Φ9mm~Φ14mm
- 电池充电时间：≤24h
- 应急启动时间：≤0.3s
- 应急照明时间：≥90min

### 配光曲线



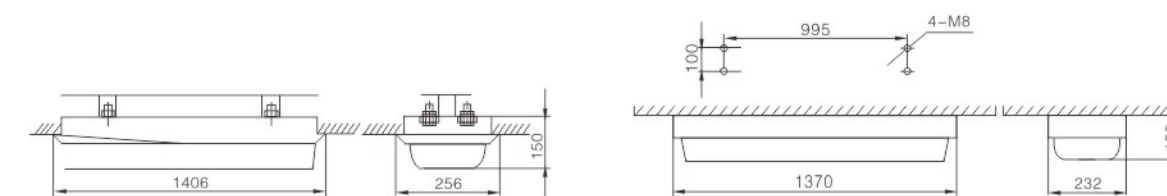
配光曲线  
cd/1000lm

### 外形及安装尺寸



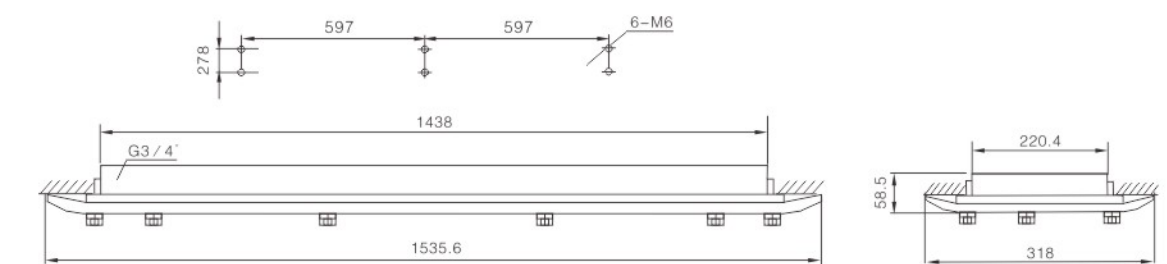
嵌入式：BHY-2×20Wlq

吸顶式：BHY-2×20Wlx

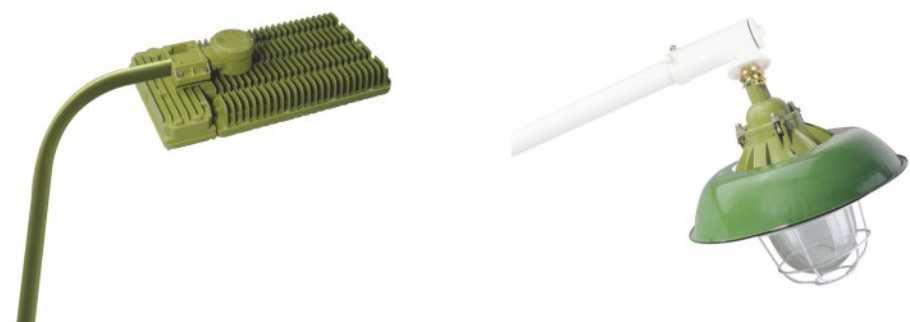


嵌入式：BHY-2×40Wlq

吸顶式：BHY-2×40Wlx

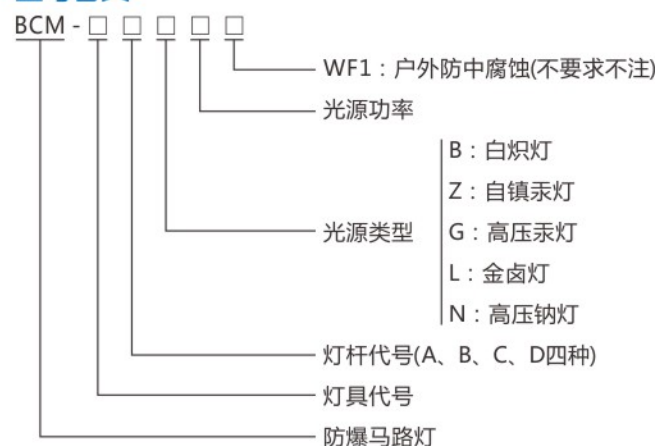


嵌入式：BHY-3×40W ll q



- 适用于爆炸性气体环境1区、2区；
- 适用于可燃性粉尘环境20区、21区、22区；
- 适用于ⅡA、ⅡB、ⅡC级爆炸性气体环境；
- 适用于温度组别为T1~T2/T3/T4/T6的环境；
- 适用于石油采炼、储存、化工、医药、军工及军事设施等爆炸性危险环境；
- 与我公司各类防爆灯具配套使用，用于厂区或道路照明。

型号含义



产品特点

- 马路灯由防爆灯具、一体式灯杆等部分组成，外形简洁大方，灯杆内置接线盒或马路灯专用镇流器；
- 采用圆锥形灯杆，弯杆与直杆亦可采用插接式连接；
- 灯杆型式分为单臂(A)；双臂(B)、不等长双臂(C)、环型(D)等型式供用户根据现场需要使用，也可根据用户要求定制非标灯杆；
- 灯杆抗风能力达40m/s，可广泛应用于沿海、沿江等风力较大地区。

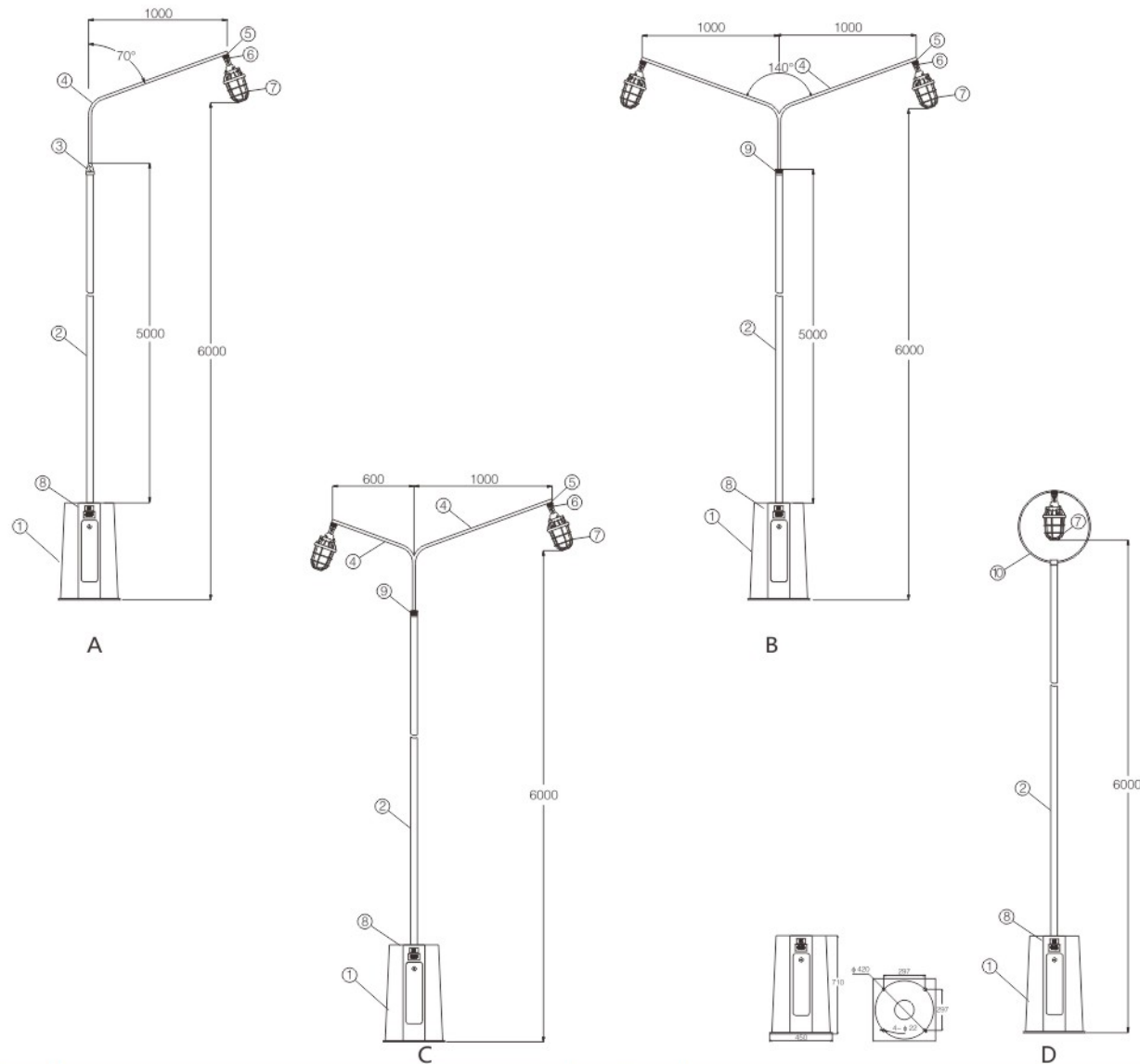
技术参数

- 执行标准：GB3836.1-2010、GB3836.2-2010、GB3836.3-2010、GB12476、IEC60079-0、GB60079-1、IEC60079-7
- 防爆标志：与配装灯具相应规格的防爆标志相同
- 额定电压：AC220V
- 引入口规格：G3/4
- 适用电缆外径：Φ9mm~Φ14mm

选型表

所配灯具	型号规格	防爆标志	防护等级	额定功率(W)	备注
	CBB56-250	ExdⅡBT3 Gb	IP65	≤250 ≤85(节能灯)	可配灯伞
	CBB57-400	ExdⅡBT3 Gb	IP65	≤400	可配灯伞
	CBB61-250	ExdⅡCT4 Gb	IP65	≤250	
	BWD-185	ExdⅡCT6 Gb	IP65	≤185	
	BAD58-250	ExnRⅡT4 Gb	IP65	≤250	
	FGL-250	ExnRⅡT3 Gc	IP65	≤250	
	CBA159-250	ExdeⅡBT3/T4 Gb	IP65	≤250 ≤85(节能灯)	
	BAD83-120	ExdembⅡCT6 Gb	IP65	≤120(LED)	

外形及安装尺寸



序号	名称及规格	序号	名称及规格
1	马路灯基座	6	活接头
2	管子	7	防爆灯
3	变径接头	8	安装版
4	弯管	9	异径接头
5	路灯专用连接套	10	不锈钢圈

注：以上配用灯具仅为代表性产品，如配用其他灯具及光源可注明。

订货须知

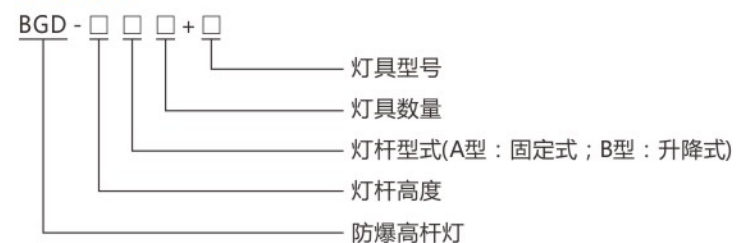
- “灯具型号规格”包括灯具的型号、配装光源及功率，但不包括原有的安装方式和附件；
  - 配装灯具内置镇流器时出厂配防爆接线盒，配装灯具无内置镇流器时出厂配防爆镇流器；
  - 选型表中部分灯具可以配装灯伞，如有要求订货时请注明；
  - 常规供货灯杆高度为6m，如有特殊要求订货时请注明。
- 例：若需订购BCM防爆马路灯，配装灯具为CBB56-250、配装光源为金卤灯250W、配灯伞、单臂，则订货型号为“BCM-CBB56-L250A(配灯伞)”。



简介

- 适用于爆炸性气体环境1区、2区；
- 适用于II A、II B级爆炸性气体环境；
- 适用于温度组别为T1~T4的环境；
- 适用于石油采炼、储存、化工、医药、军工及军事设施等爆炸性危险环境；
- 与我公司各类防爆灯具配套使用，用于需要大面积照明的场所。

型号含义



灯杆参数

灯杆高度(mm)	15	20	25	30	35	40
底径(mm)	550	550	550	600	660	700
顶径(mm)	260	260	260	300	320	320
壁厚(mm)	5/6	5/6	6/8/10	6/8/10	6/8/10/12	6/8/10/12

灯具类型

灯具型号	灯具名称	防爆标志
CBAT58-400	防爆投光灯	ExdeII BT4 Gb
CBAT59-400	防爆(投光)泛光灯	

订货须知

- 按照产品型号说明逐条选择, 例如: 灯杆高度灯杆形式、灯具数量、灯具型号(含功率), 以及灯盘样式、控制方式等;
- 灯杆参数以升降式为例; 实际设计时根据具体情况制定灯杆参数;
- “灯具型号规格”包括灯具的型号、配装光源及功率, 但不包括原有的安装方式和附件;
- 由于高杆灯装置是一项涉及机械、电气、光学、土建结构学的复杂工程, 在订货时请与我公司工程技术人员联系制作具体最佳方案;
- 所有高杆灯的灯具已配相应镇流器, 光源由用户自配。

产品描述

- 防爆标志: Exde IIBT4 Gb
- 制定标准: GB3836.1-2010、GB3836.2-2010、GB3836.3-2010、IEC60079-0、IEC60079-1、IEC60079-7、GB50017《钢结构设计规范》、GBJ135《高耸结构设计规范》、GB50011《建筑设计规范》、GB50007《建筑地基基础设计规范》、CJ/T3076《高杆照明设施技术条件》、GB699《优质碳素结构钢技术条件》、GB/T13912《金属覆盖层钢铁制热浸镀锌技术要求》
- 本公司防爆高杆灯结构紧凑、整体牢固、组装、维修便利、升降系统和电器系统工作可靠、配光合理, 照度均匀, 且照明范围可达3000多平方米; 防爆高杆灯盘造型可按用户意愿或工程需要设计成多种结构形式。

灯杆

- 1、灯杆由低碳钢板经剪裁、折弯、自动焊接成型;
- 2、高杆灯的全部钢结构件均进行热镀锌及表面喷塑处理, 使所有内外壁表面均获得妥善保护以延长使用寿命和节约维护费用;
- 3、灯杆底部开有电器门, 内置防爆自动、手动升降系统和防爆电器控制系统。门上备有特制的门锁, 可有效避免非工作人员开启。

防爆电器控制系统

- 1、防爆电器控制及保护装置都安装固定于灯杆底部的控制箱内, 备有照明控制及电机控制线路;
- 2、采用手动控制防爆防腐声光报警器, 实现远距离控制升降(约5米);
- 3、双回路电力电缆供电, 可实现全负荷照明和部分照明和部分照明, 具有手控、光控及电脑时间控制等多种方式, 以满足用户的不同需求;
- 4、采用拖缆方式供电, 防爆控制箱和照明电缆采用特制的具有锁定装置的专用插件连接。

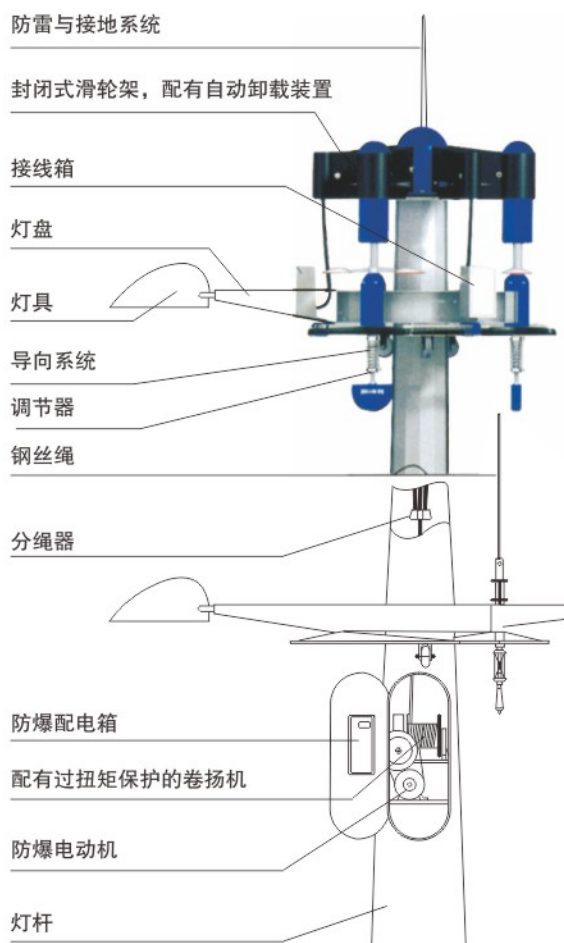
防爆自动、手动升降系统

由防爆电机、蜗轮蜗杆、卷扬机等部分组成。具有自锁性能的蜗轮蜗杆传动机构, 可以使灯盘在任何位置停止, 并设置过扭矩保护, 具有自动、手动操作功能。

钢丝绳导向滑轮系统

该组件由三组滑轮臂成120度角排列, 并被固定在灯杆顶部固定支撑架上, 每组滑轮臂安装有:

- 1、终身润滑密封的特制轴承;
- 2、专用于灯盘自动锁定, 脱落的卸载装置;
- 3、高分子非金属绝缘材料的滑轮, 对电缆表面无损伤;
- 4、防止钢丝绳滑出导向轮的限位装置;
- 5、所有钢制部件均经过浸锌处理或由不锈钢材料制成。



挂钩装置

挂钩装置的特殊几何形状由计算机辅助设计而成, 经过精密的计算和实际论证, 可确保灯盘升至预定位置时, 挂钩在钢缆的牵引下与卸载装置产生相对运动, 从而达到锁定、脱卸的目的。在正常使用情况下, 钢缆处于卸荷状态, 延长了钢缆的使用寿命, 保证灯盘在恶劣天气情况下处于稳定状态。

导向及制动系统

此系统在灯盘正常上升和下降过程中起导向作用, 一旦钢丝绳发生断裂时, 此系统起制动保护, 防止灯盘坠落的作用。

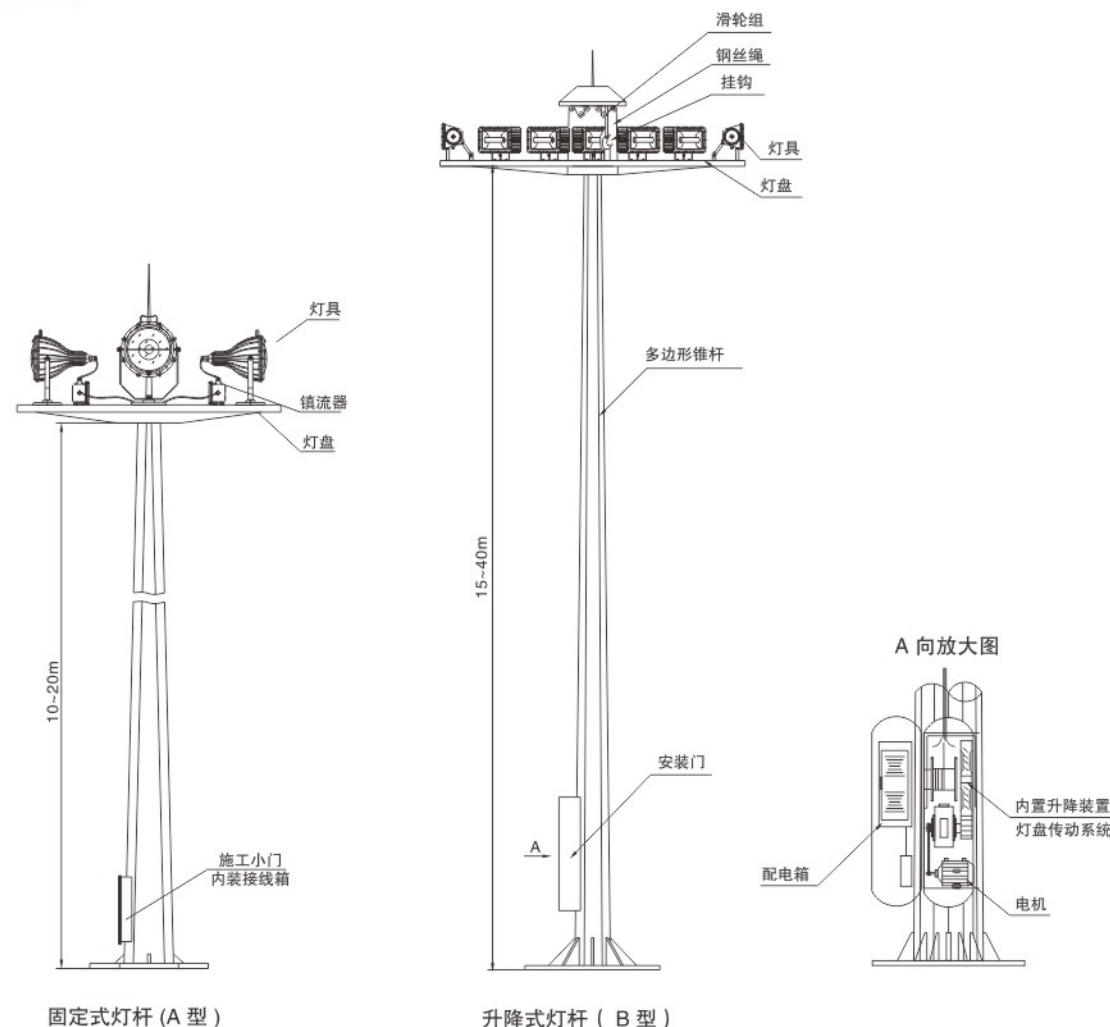
- 1、导向系统使灯盘在升降过程中始终处于对中位置, 防止灯盘偏斜与灯杆碰撞、损伤灯杆或灯盘防腐表面;
- 2、制动系统由彼此成120度角排列的三组装置组成, 通过同时楔入灯杆的三块制动器, 一旦悬吊钢缆再次拉紧, 制动器从灯杆上放松使灯盘可以重新升降;
- 3、在钢缆处于卸荷状态时, 制动器始终保护锁定;
- 4、先进的制动技术, 防止钢性冲击, 制动力更大, 制动平稳无噪声。

防雷接地装置

防爆高杆灯必须设置专用接地装置, 接地电阻不大于10欧姆。

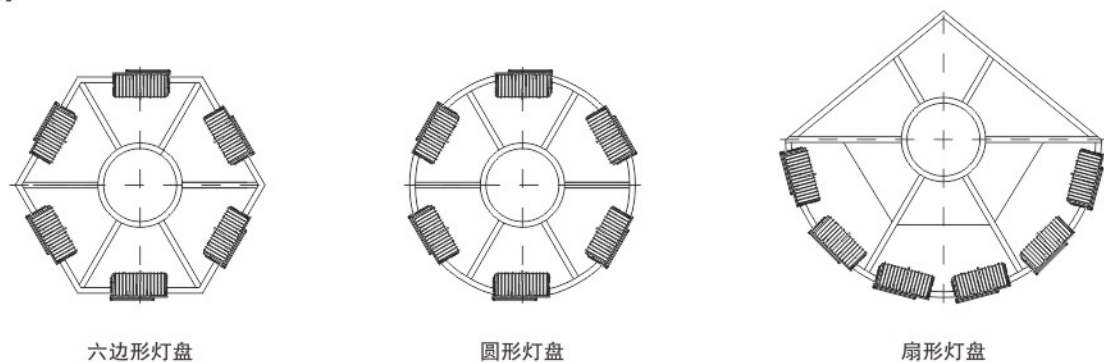
- 所有机械传动部位均经过非电器防爆处理。

外形及安装尺寸

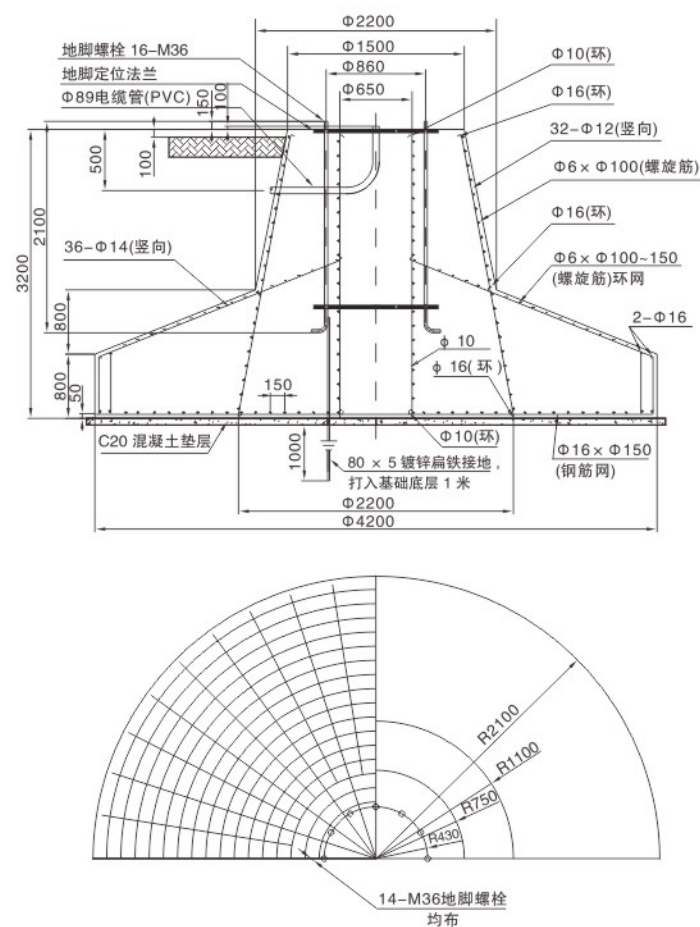


外形及安装尺寸

灯盘形式举例



基础参考示意图(举例)



说明:

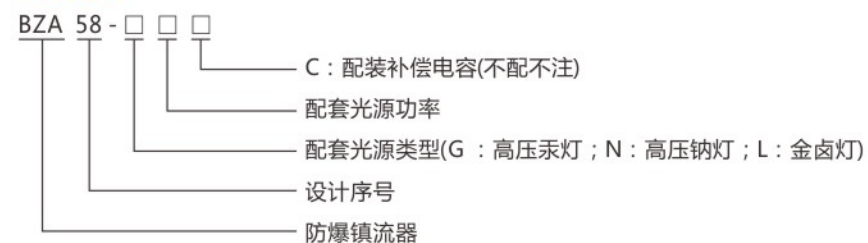
- 1、本基础为钢筋混凝土结构,按《建筑地基基础设计规范》等标准设计。
- 2、本基础适用于地基承载力设计值 $f \geq 10t$ 和最大风力不超过11级的地区。在山区,海边和 $f < 10t$ 的软弱地基的地区,气象、地理与地质等自然条件比较复杂时,应由当地勘察设计部门确定,本图仅供参考。
- 3、钢筋保护层厚度不小于40mm混凝土强度等级不低于C20。
- 4、接地电阻应小于 $10\Omega$ 。
- 5、本基础埋置深度为3.2m,基础顶面应高出回填土面0.1m。
- 6、本基础埋置深度应征得当地城建部门认可后,才能施工。
- 7、高杆灯安装调试结束后,用混凝土封闭地脚螺栓。
- 8、本基础以30米高杆灯为例。



简介

- 适用于爆炸性气体环境1区、2区;
- 适用于可燃性粉尘环境20区、21区、22区;
- 适用于ⅡA、ⅡB、ⅡC级爆炸性气体环境;
- 适用于温度组别为T1~T6/T4的环境;
- 适用于石油采炼、储存、化工、医药、纺织、印染、军工及军事设施等爆炸性危险环境;
- 本系列产品与公司分体式灯具配套使用。

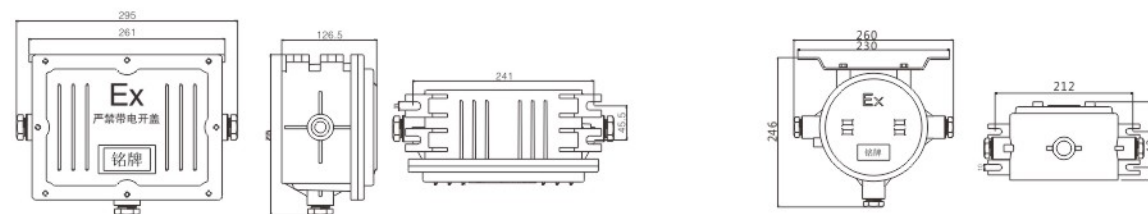
型号含义



产品特点

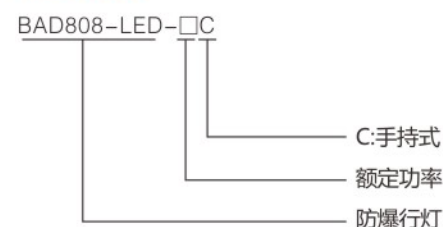
- 外壳采用铝合金铸造成型,表面经抛丸后高压静电喷塑;
- 防爆镇流器的凹面加有散热片,增大了散热面积,散热面紧贴发热源(镇流器)的底部,使以往的辐射散热改进为直接传导散热;
- 有效提高了散热效率,延长镇流器使用寿命;
- 壳体上采用密封条密封,提高产品防护性能;
- 加装补偿电容后,功率因数 $\cos\Phi \geq 0.9$ ;
- 可直接吊装灯具,安装于维护方便;
- 钢管或电缆布线。

外形及安装尺寸





### 型号含义



### 适用范围

- ◆ 防爆性能符合 -CENELEC标准 -IEC标准 -NEC标准
- ◆ 适用于 1区和2区 I类, 1区和2区, I类, 2区, 气体组别 A, B, C, D
- ◆ 白炽灯光源: max. 60W
- ◆ 本系列灯具出厂时有无适用连接导线均可。
- ◆ 灯具手柄采用工程塑料材质, 并设控制按钮。
- ◆ 保护网镀锌后喷塑, 白色。
- ◆ 钢化玻璃罩, 抗热剧变。
- ◆ 可根据用户要求加装移动式变压器

### 产品规格

型号规格	节能灯(W)	LED灯(W)	灯座规格	防爆标志	灯体类型
BAD808-LED-□	≤15	3、5、8	E27	Exde II Ct4 Gb	手持式

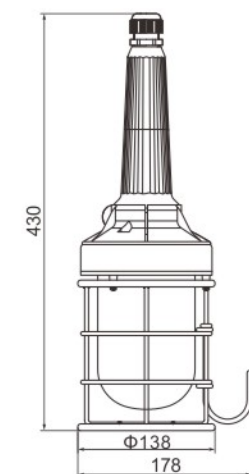
### 产品特点

- ◆ 铝合金压铸壳体, 表面高压静电喷塑;
- ◆ 钢化玻璃透明罩, 不锈钢外露紧固件;
- ◆ 保护网采用优质碳素钢镀锌后表面喷塑, 双重防腐;
- ◆ 本产品有ATEX认证, 内装防爆开关, 可随时关断电源
- ◆ 电缆布线G3/4"。

### 主要技术参数

- 执行标准: GB3836.1、GB3836.2、GB3836.3、IEC60079-0、IEC60079-1、IEC60079-7、EN60079-0、EN60079-1、EN60079-7
- 防爆标志: Exde II CT4 Gb
- 额定电压: AC220V 50Hz(如有特殊要求请注明)
- 防护等级: IP65
- 防腐等级: WF1 \*Wf2
- 灯座: E27
- 光源类型: LED光源:3、5、8W 节能灯:15W
- 峰值光强: >200cd(低光强)、>2000cd(中光强)、>20000cd(高光强) 闪光频率: 20~60次/min 发光颜色: 红色
- 引入装置: G3/4"引入规格, 适合φ9mm~φ16mm电缆
- 接线端子: ≤2.5mm<sup>2</sup>导线可靠连接
- 使用方式: 手持式(C)
- 重量: 2.6kg(I型)

### 外形尺寸



BAD808-LED



### 适用范围

专门用于实时监测行车、龙门吊等起重设备的三相电源的信号指示，以防止设备电源的缺相造成的不良后果。

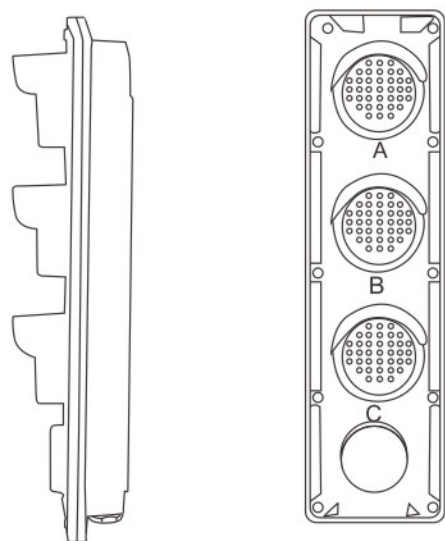
### 产品特点

- 光源采用进口超高亮度发光二极管、功耗小、工作寿命长。
- 该产品分三种颜色（黄、绿、红）分别指示电源的三相，可视距离约400米，寿命大于十万小时，优于其他同类产品。
- 外壳采用铝压铸壳体及静电粉末喷塑工艺，美观精致，室外防腐性能。
- 采用先进的电源电路设计，提供恒压电流，有效抑制电网频繁波动对发光二极管亮度、寿命的影响，大大提高灯具使用寿命。
- 采用保护及恢复电路设计，该技术在单个或多个led发生故障的情况下，对其它led和整个灯信号不产生任何影响，大大提高了led灯的可靠性、稳定性和耐久性。
- 灯体可与滑触线并排安装，也可安装在两端墙体上，可任意调整角度，视角为150度，行车驾驶员和地面工作人员都可看到。

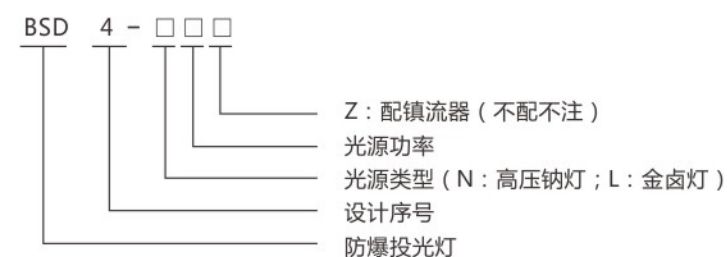
### 技术参数

额定电压：AC220V 50Hz(AC380V)  
 光源功率：15W  
 防爆标志：ExdeIICT6 Gb/Ex tD A21 IP65 T80°C  
 防护等级：IP65  
 防腐等级：WF2  
 工作温度：-40-70°C  
 湿度：10%-90%  
 使用寿命：≥100000小时  
 可视角：>150度  
 可视距离：>400m  
 灯面直径：80mm  
 外型尺寸：425\*115\*60mm  
 重量：3.5Kg  
 产品安装场所距离：LED—A型≤50米，LED—B型≤100米，LED—C型≤150米。

### 外形及安装举例



### 型号含义



### 适用范围

- 适用于爆炸性气体环境1区、2区；
- 适用于IIA、IIB、IIC级爆炸性气体环境；
- 适用于温度组别为T1~T3/T2的环境；
- 两种不同规格的产品可供选择；
- 可配装高压钠灯、金卤灯；
- 适用于石油采炼、储存、化工、医药、军工及军事设施等爆炸性危险环境。

- 注：1、本系列灯具共有两种规格：I型和II型；  
 2、本灯具出厂时不配光源，由用户自配；  
 3、II型产品出厂时已配镇流器；  
 4、建议选用欧司朗、亚明、飞利浦品牌光源；  
 5、为达到最佳的投光效果，I型产品只能配装T形光源。

### 产品规格

型号	光源类型	额定电压(V)	功率(W)	防爆标志	壳体类型
BSD4-□□	金属卤化物灯 高压钠灯	AC220V/50Hz	70	ExdeIICT6/ DIP A20 TA,T6	I
BSD4-□□			100		
BSD4-□□			150		
BSD4-□□			250		
BSD4-□□			400		II

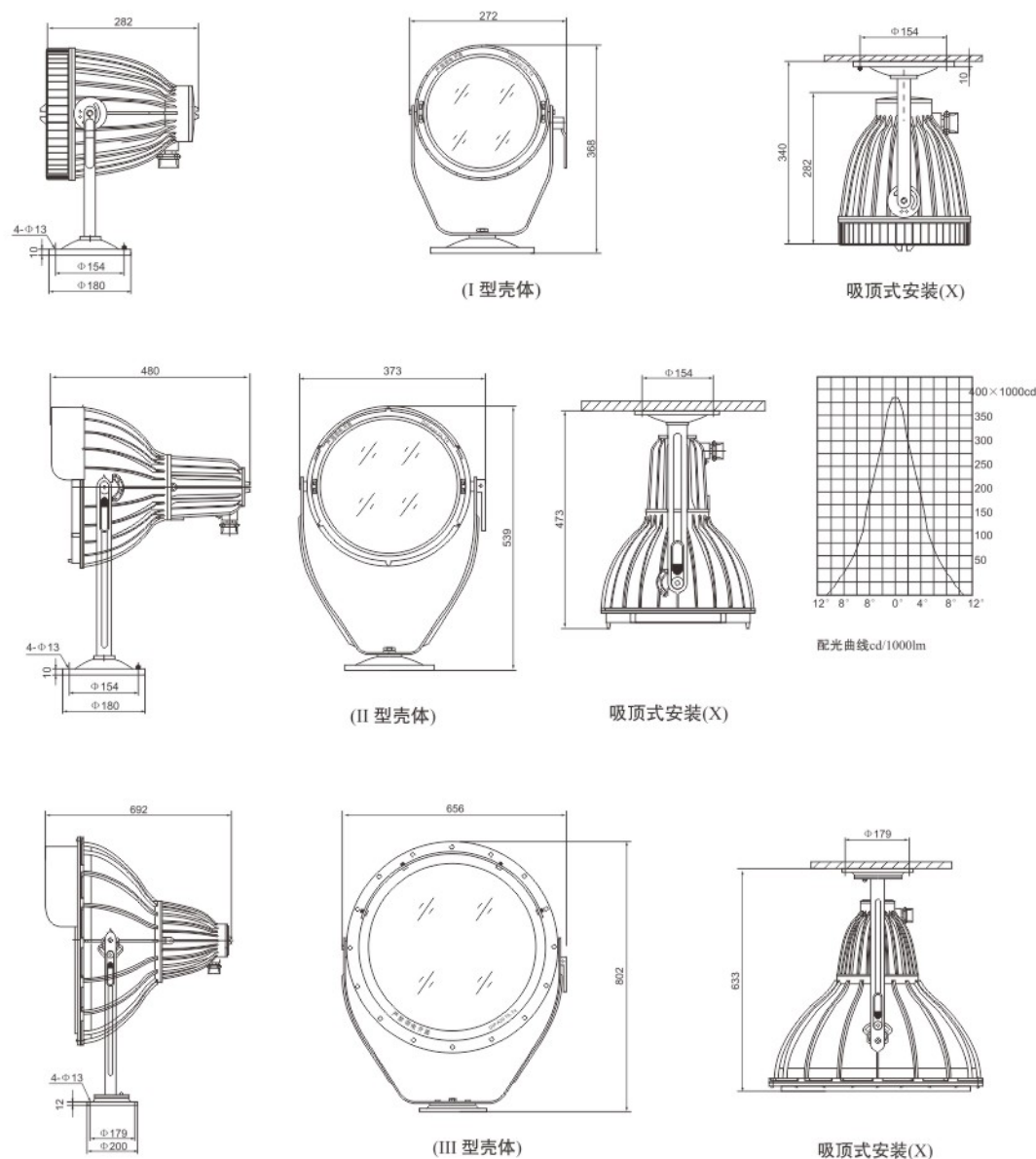
### 产品特点

- 壳体采用铝合金压铸成型，表面高压静电喷塑；
- 高强度平板钢化玻璃灯罩；
- 反光罩采用抛物面形状高纯铝，反光率高；
- 投光射程远，有效距离可达100米；
- 流线形设计，结构紧凑，外形美观；
- 灯具可以在水平旋转360°，仰角在30°~150°内可调；
- 外露紧固件采用不锈钢材质；
- 电缆布线。

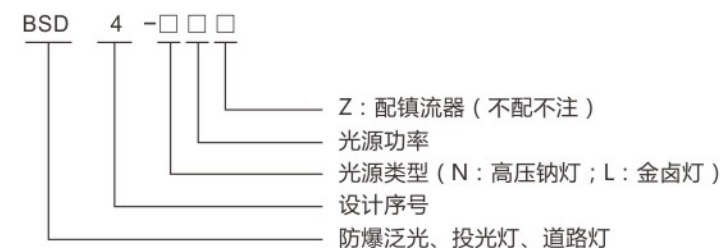
主要技术参数

执行标准：GB 3836.1、GB 3836.2、IEC60079  
 防爆标志：Exd IIBT3、Exd IICT3  
 额定电压：AC 220V  
 灯座规格：E27、E40  
 配装光源：70、100、110、150、175、250、400  
 可配光源最大直径：Φ54mm  
 可配光源最大长度：280mm  
 防护等级：IP65  
 防腐等级：WF2  
 引入口规格：G3/4"  
 适用电缆外径：Φ9mm~Φ14mm

外形及安装尺寸



型号含义



- 注：1、本系列灯具共有两种规格：I型和II型；  
 2、本灯具出厂时不配光源，由用户自配；  
 3、II型产品出厂时已配镇流器；  
 4、建议选用欧司朗、亚明、飞利浦品牌光源；  
 5、为达到最佳的投光效果，I型产品只能配装T形光源。

适用范围

- ◆ 适用于爆炸性气体环境1区、2区；
- ◆ 适用于IIA、IIB、IIC级爆炸性气体环境；
- ◆ 适用于温度组别为T1~T3/T2的环境；
- ◆ 两种不同规格的产品可供选择；
- ◆ 可配装高压钠灯、金卤灯；
- ◆ 适用于石油采炼、储存、化工、医药、军工及军事设施等爆炸性危险环境。

产品规格

型号	光源类型	额定电压(V)	功率(W)	防爆标志	壳体类型
BSD4-□□	金属卤化物灯 高压钠灯	AC220V/50Hz	70	Exde II CT6/ DIP A20 TA, T6	I
BSD4-□□			100		
BSD4-□□			150		
BSD4-□□			250		
BSD4-□□			400		II

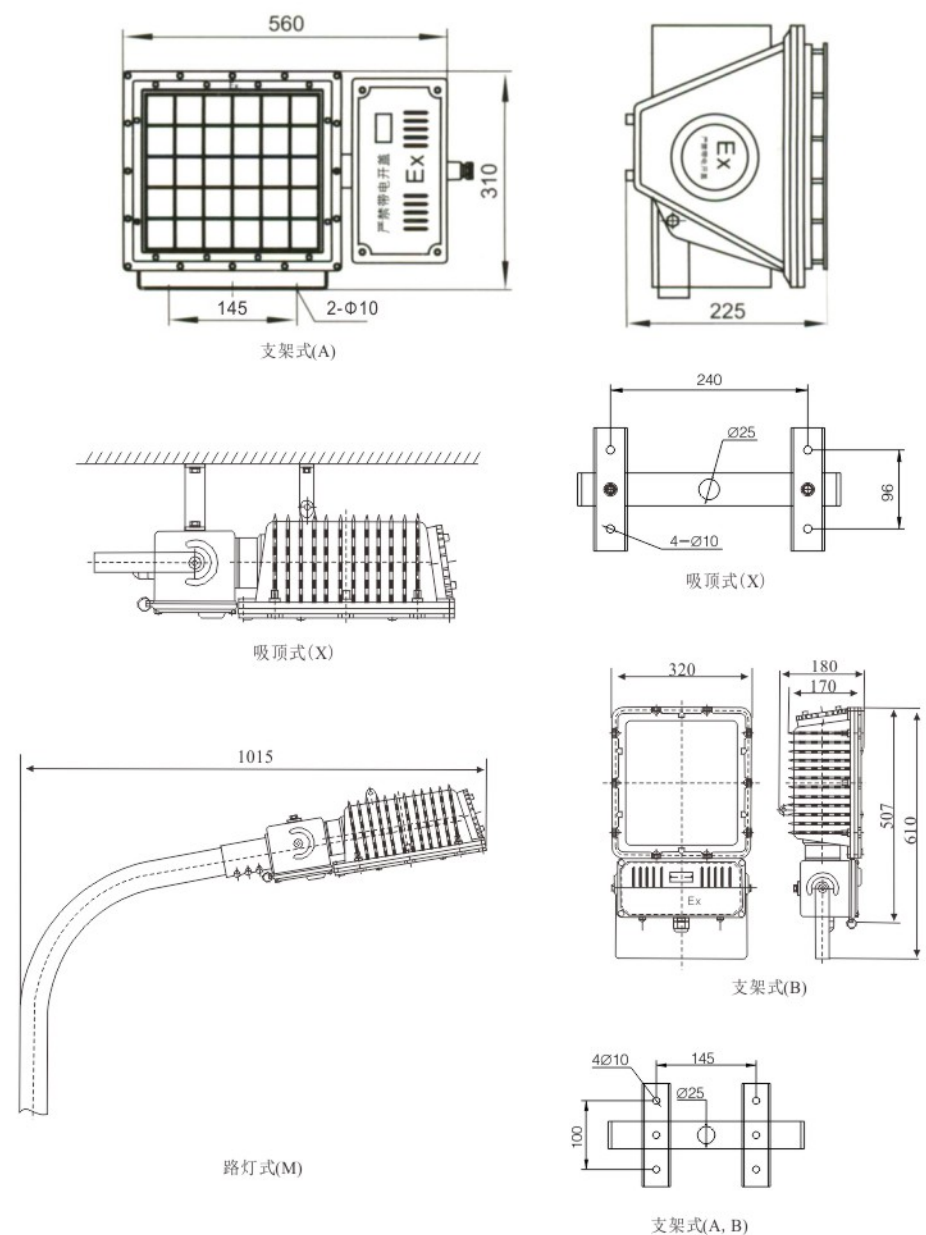
产品特点

- ◆ 壳体采用铝合金压铸成型，表面高压静电喷塑；
- ◆ 高强度平板钢化玻璃灯罩；
- ◆ 反光罩采用抛物面形状高纯铝，反光率高；
- ◆ 投光射程远，有效距离可达100米；
- ◆ 流线形设计，结构紧凑，外形美观；
- ◆ 灯具可以在水平旋转360°，仰角在30°~150°内可调；
- ◆ 外露紧固件采用不锈钢材质；
- ◆ 电缆布线。

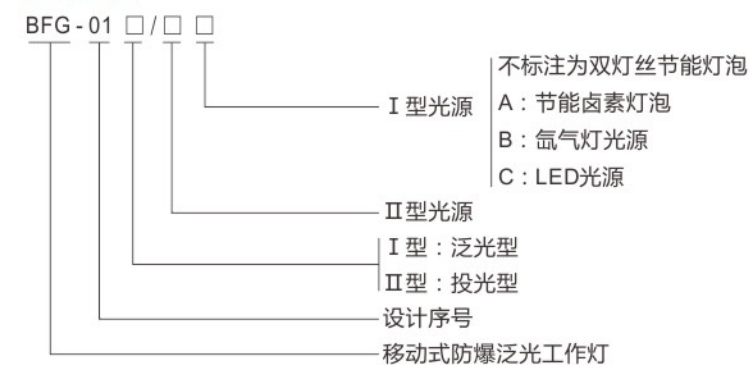
### 主要技术参数

执行标准：GB 3836.1、GB 3836.2、IEC60079  
 防爆标志：ExdIIBT3、ExdIICT3  
 额定电压：AC 220V  
 灯座规格：E27、E40  
 配装光源：70、100、110、150、175、250、400  
 可配光源最大直径：Φ54mm  
 可配光源最大长度：280mm  
 防护等级：IP65  
 防腐等级：WF2  
 引入口规格：G3/4"  
 适用电缆外径：Φ9mm~Φ14mm

### 外形及安装尺寸



### 型号含义



### 适用范围

- 1、1区、2区危险场所；
- 2、IIA、IIB、IIC类爆炸性环境；
- 3、20区、21区、22区危险场所；
- 4、可燃性粉尘环境；
- 5、户内、户外(IP65)；
- 6、应用于石油、化工、航天、军工等场所。

### 产品结构及特点

- 1、铸铝合金外壳，压铸成型，表面喷塑，外形美观；
- 2、如采用双灯丝节能灯泡，发光效率高、强光、工作灯可随意转换、连续工作时间长；
- 3、如采用特制节能卤素灯泡，其发光效率高、光通量为2000Lm；
- 4、如采用氙气灯光源，发光效率高、光通量为3200Lm，是同功率卤素灯泡的5倍，照度是100W卤素灯泡的5倍，灯泡寿命长达10000小时，是普通卤素的5~10倍；在相同亮度下所耗的电量是普通卤素灯泡的15%，而且发热量小，防震效果好，更加安全可靠；
- 5、高能无记忆电池可随时充电，一次充足电后半小时内储电量不低于满容量的85%，两年内不低于满容量的50%；
- 6、照明角度可作120度调节，灯箱底部装有方便移动的轮子，操作简单；
- 7、如选购气压三角支架，还能在1.2~3米高度范围内任意升降(订购时请注明)。

主要技术参数

额定电压(V)	额定容量(Ah)	充电时间(h)		电池使用寿命(循环)(h)	防爆标志	防护等级	重量(Kg)
		正常使用后	电池耗尽后				
24	20	12	≥16	约500次 About 500 times	Exde II CT4 Gb DIP A20 TA,T4	IP65	15

双灯丝节能灯泡

工作电压(V)	电流(A)		光通量(Lm)		连续放电时间		平均使用寿命(h)
	工作光	强光	工作光	强光	工作光	强光	
24	1.5	2	850	1600	≥10	≥6	≥1200

节能卤素灯泡

额定功率(W)	工作电压(A)	工作电流(A)	光通量(Lm)	连续放电时间	平均使用寿命(h)
100	24	4.2	2000	≥4	≥2000

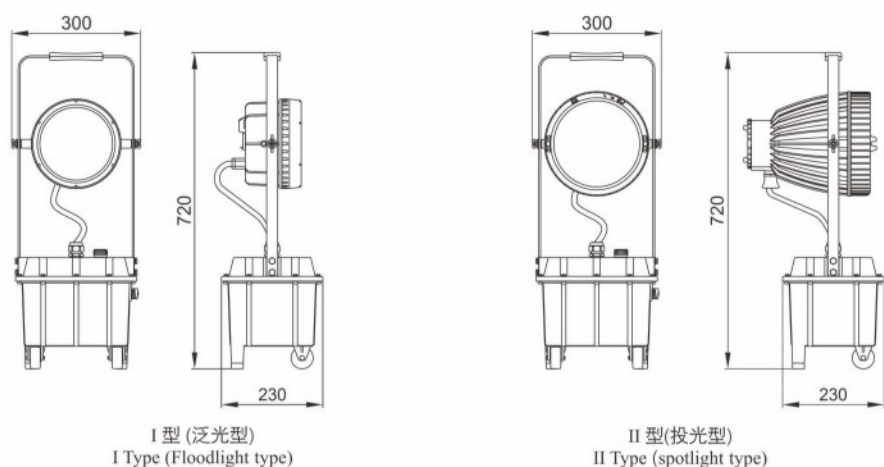
B-氙气灯光源

额定功率(W)	工作电压(A)	工作电流(A)	光通量(Lm)	连续放电时间	平均使用寿命(h)
35	24	1.7	3200	12	≥10000

LED光源

工作电压(V)	电流(A)		光通量(Lm)		连续放电时间		平均使用寿命(h)
	工作光	强光	工作光	强光	工作光	强光	
18	1.5	2	900	1800	≥12	≥6	≥100000

产品外形及安装示意图



订货须知

- 按照型号含义中的规则逐条进行选择，并在型号含义后增加防爆标志。具体体现为：“产品规格型号代码+防爆标志+订购数量”。  
例如需要采用双灯丝光源的移动式防爆泛光工作灯，订购数量20套，则产品型号为：“BFG-01+ExdeIICT4 Gb+20”。
- 如用户有特殊需求，需在订购时详细指明。



适用范围

适用于易燃易爆场所安全工作，用于各种室内，外工作场所。中石油、中石化、中海油、电力、冶金、铁路、钢铁、船舶、部队、航空航天、公安消防、化工、政府部门及大型企业作移动照明。

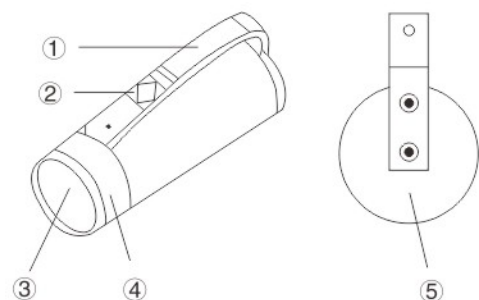
性能特点

- 本产品均严格按照GB3836-2010《爆炸性环境》标准及其他相关标准的要求，可在易燃易爆危险场所安全可靠工作。
- 隔爆型最高防爆等级，可在各种易燃易爆场所安全工作。
- 采用固态免维护LED光源，光效高，聚光好，平均使用寿命长达10万小时。
- 具有工作光、强光两种光设计，按动按钮可进行自由转换。
- 人性化的电量指示和低电压警示功能设计，可随时查询电池电量；当电量不足时，灯具会自动提示进行充电。
- 高能无记忆电池，容量大，无污染，充放电性能优异，自放电率低。
- 击能力；密封性好，可在100米水下长时间正常工作。
- 外形美观，体积小，重量轻，可采用手提、肩挎等携带方式，携带方便。
- 冷白、暖白两种不同色温的光源，用户可根据实际需要进行选择。

主要技术参数

额定电压	DC11.1V
额定容量	4Ah
防爆标志	ExdiaIICt6 Gb
平均使用寿命	≥100000h
电池充电时间	5h
电池使用寿命	1000循环
外形尺寸	φ70×197mm(外径×长)
外壳防护等级	IP68(100米 meters)
连续放电时间	LED3×3W 8h(强光 Light) ≥10h(工作光 beam)
重量 Weight	0.9kg

外形示意图



序号	名称
1	提手
2	开关
3	光源
4	灯头
5	充电口



## B/ 防爆电器分目录

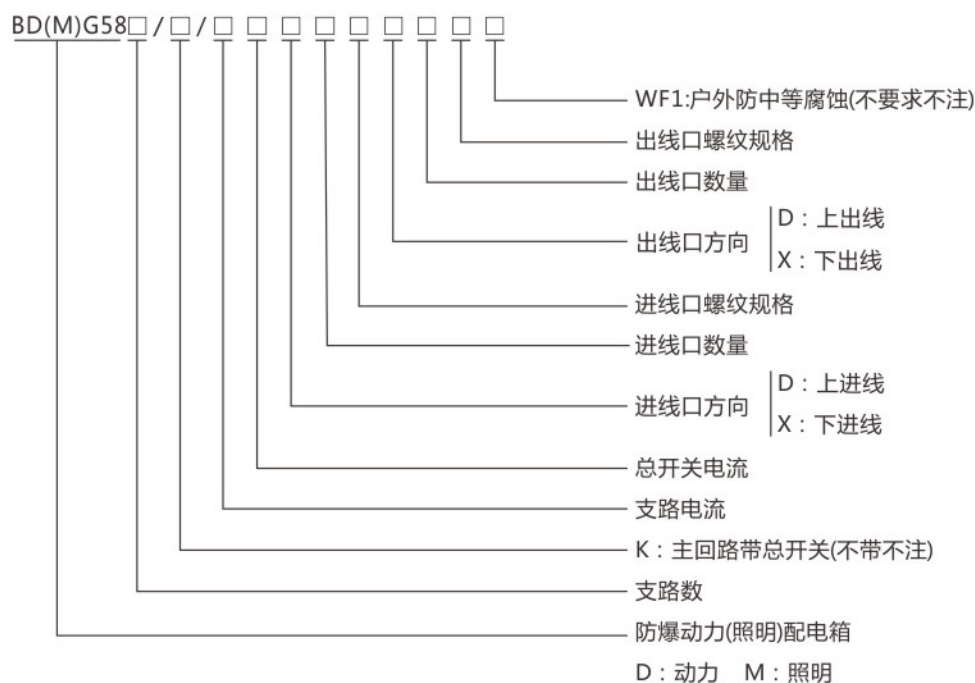
BD(M)G58系列防爆动力(照明)配电箱(ⅡB、ⅡC, 户内、户外)	86-90
BXK系列防爆控制箱(ⅡB、ⅡC, 户内、户外)	91-92
BJX系列防爆接线箱(ⅡB、ⅡC、e)	93-94
BDG58系列防爆动力检修箱(ⅡB、ⅡC, 户内、户外)	95-97
LBZ-10系列防爆操作柱(ⅡB、ⅡC)	98-104
BXK系列防爆断路器(ⅡB、ⅡC)	105-106
BBK系列防爆控制变压器(ⅡB、ⅡC)	107-108
BQC系列防爆磁力起动器(ⅡB、ⅡC)	109-110
BXK系列防爆检修电源插座箱(ⅡB、ⅡC, 户内、户外)	111-112
BDG58-DP系列防爆动力箱(检修电缆盘)	113-114
YR-PXK系列正压防爆配电柜(P)	115-116
BQJ系列防爆自耦减压电磁起动箱(ⅡB)	117-118
BQJ52系列防爆星三角起动箱(ⅡB)	119-120
BQXR系列防爆软起动器(ⅡB)	121-122
BQK52系列防爆变频调速箱(ⅡB)	123-124
SW-10系列防爆照明开关(ⅡB)	125
BHZ51系列防爆转换开关(ⅡB)	126
DLXK系列防爆行程开关(ⅡB)	127
LA53系列防爆控制按钮(ⅡB)	128
LA5821系列防爆控制按钮(ⅡB、ⅡC)	129
BDL系列防爆电铃(ⅡB)	130
BYB58系列防爆仪表(ⅡB、ⅡC、e)	131
AC系列防爆插销(ⅡB、ⅡC)	132-133
AC系列防爆插接装置(ⅡB、ⅡC)	134-135
BJ-15A-300AYT/GZ/YZ系列无火花型防爆连接器	136-138



### 适用范围

- 1区、2区危险场所；
- ⅡA、ⅡB、ⅡC级爆炸性气体环境。

### 型号含义



### 产品特点

- 本产品壳体采用铸铝合金压铸成型或钢板焊接成型，表面高压静电喷塑；
- 产品为复合型结构，开关箱采用隔爆型，母线箱及出线箱采用增安型结构，采用模块组合型式，各种回路根据用户要求自由选择组合；
- 内装电器元件为小型断路器或塑壳式断路器，具有过载短路保护功能，并可根据用户要求增加漏电保护功能等；
- 开关操作采用专用操作机构连动于面板独立操作，并设有电源指示灯，具有机构合理，操作方便，通用性强等特点；
- 引入装置根据用户要求配置，钢管或电缆布线均可；
- 有特殊要求可定制，户外型可按要求增加防雨罩。

### 执行标准

- GB3836.1-2010、GB3836.2-2010、GB3836.3-2010、GB12476.1-2013等效于IEC60079-0、IEC60079-1、IEC60079-7、IEC61241-0。

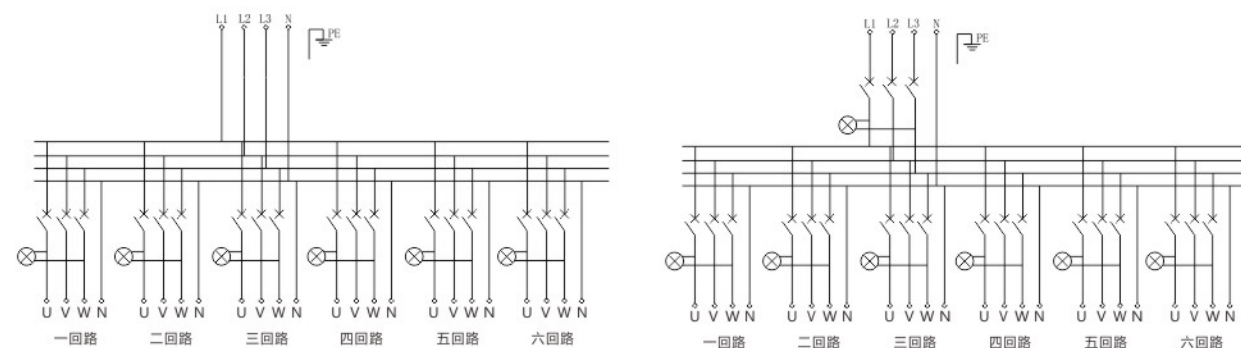
### 主要技术参数

型号	额定电压(V)	主回路额定电流(A)	支路数	主回路总开关数(台)	支路额定电流(A)	防爆标志	管螺纹(G")		电缆外径(Φmm)		防护等级								
							进线	出线	进线	出线									
BD(M)G58-4	380 220	0~630	4	0	0~630	ExdeⅡBT4 Gb ExdeⅡCT4 Gb Ex tD A21 IP65 T80℃	G1/2" ~ G4"	G1/2" ~ G3"	18	10~80	IP54 IP55 *IP65								
BD(M)G58-6			6						22										
BD(M)G58-8			8						26										
BD(M)G58-10			10						30										
BD(M)G58-12			12						34										
BD(M)G58-4K			4						18										
BD(M)G58-6K			6	22															
BD(M)G58-8K			8	26															
BD(M)G58-10K			10	30															
BD(M)G58-12K			12	34															
																	36		
																	80		

### 订货须知

- 用户在订货时，须注意配电箱的回路数，各回路相应的电流以及断路器的极数，若需带漏电功能，则需注明；若需带总开关，请注明总开关的电流及极数；
- 配电箱在订货时请注明安装方式及进线口方向和相应的规格数量；
- 如动力照明混合时请按动力规格造型并注明；
- 一般情况，用户必须提供配电器系统图。

### 电气原理图示例



BD(M)G58 防爆动力配电箱(不带总开关)

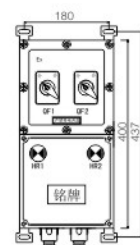
BD(M)G58 防爆动力配电箱(带总开关)

可根据用户提供的电气原理图制造。

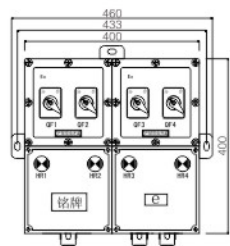
B 防爆电器系列

外形尺寸

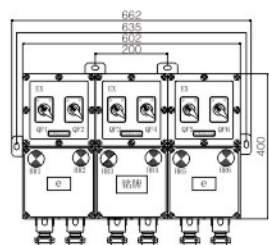
不带总开关



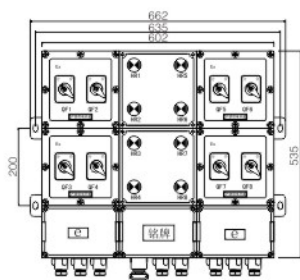
BD(M)G58-2(ⅡB)



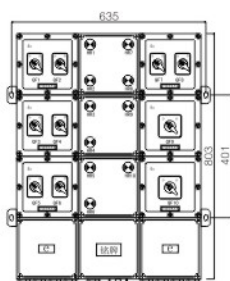
BD(M)G58-4(ⅡB)



BD(M)G58-6(ⅡB)

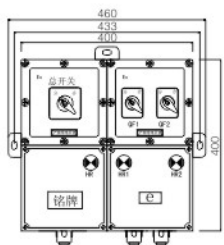


BD(M)G58-8(ⅡB)

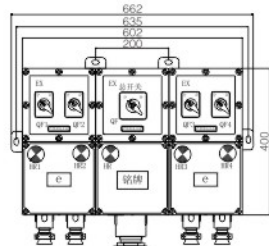


BD(M)G58-10(ⅡB)

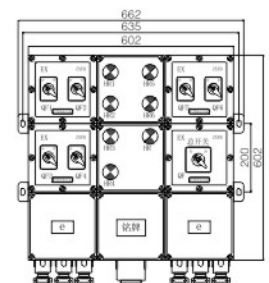
带总开关



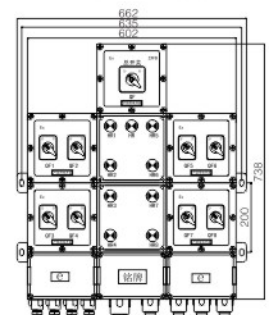
BD(M)G58-2K(ⅡB)



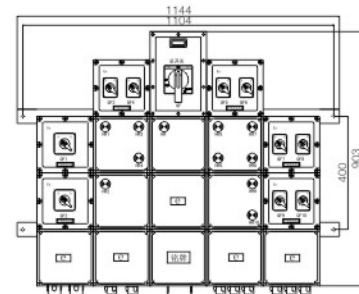
BD(M)G58-4K(ⅡB)



BD(M)G58-6K(ⅡB)



BD(M)G58-8K(ⅡB)

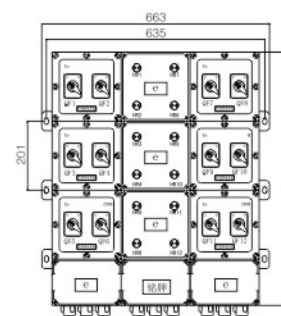


BD(M)G58-10K(ⅡB)

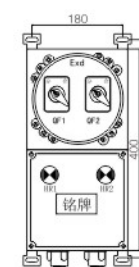
B 防爆电器系列

外形尺寸

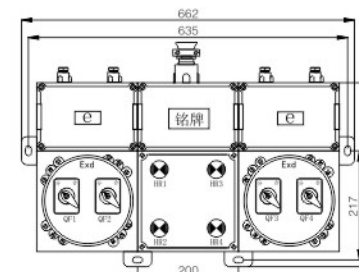
不带总开关



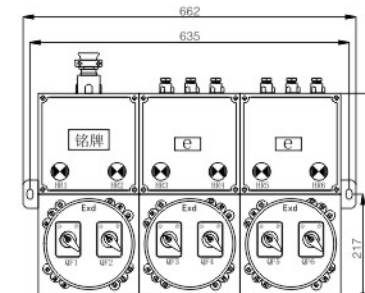
BD(M)G58-12(ⅡB)



BD(M)G58-2(ⅡC)

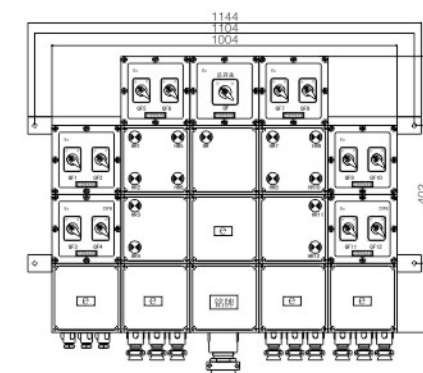


BD(M)G58-4(ⅡC)

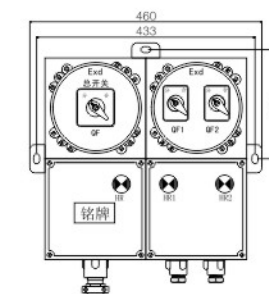


BD(M)G58-6(ⅡC)

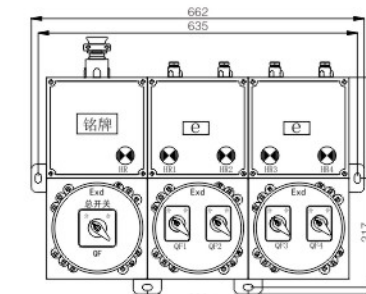
带总开关



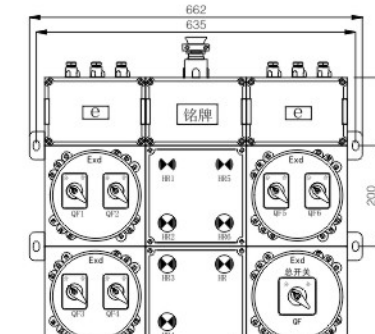
BD(M)G58-12K(ⅡB)



BD(M)G58-2K(ⅡC)

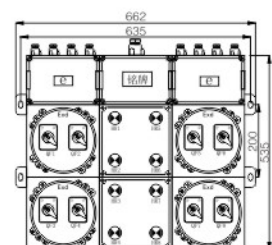


BD(M)G58-4K(ⅡC)

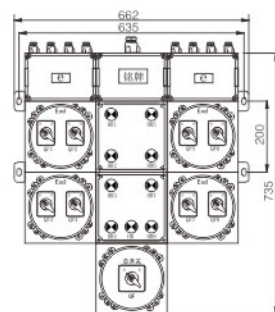


BD(M)G58-6K(ⅡC)

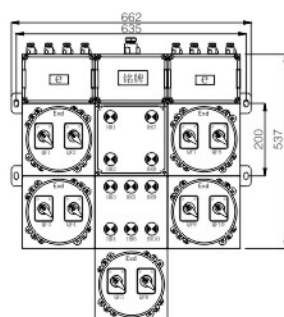
外形尺寸



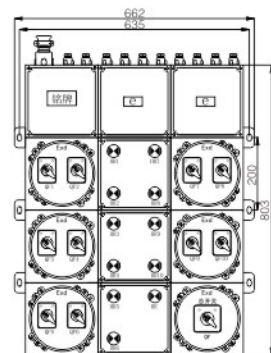
BD(M)G58-8(ⅡC)



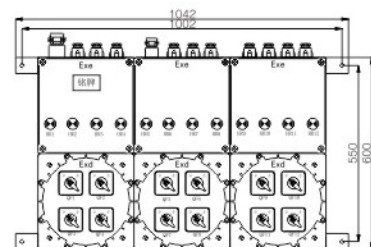
BD(M)G58-8K(ⅡC)



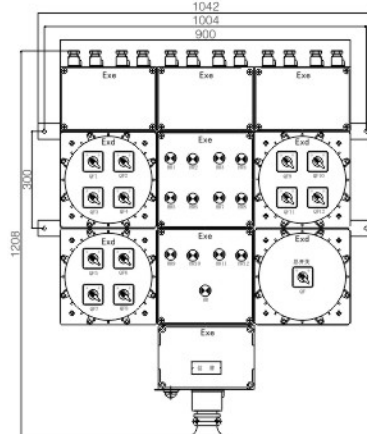
BD(M)G58-10(ⅡC)



BD(M)G58-10K(ⅡC)

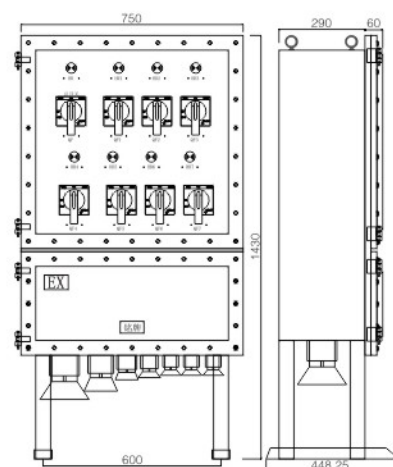


BD(M)G58-12(ⅡC)

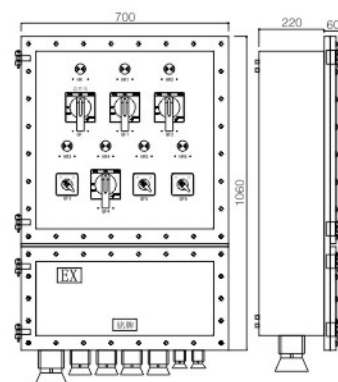


BD(M)G58-12K(ⅡC)

座地式



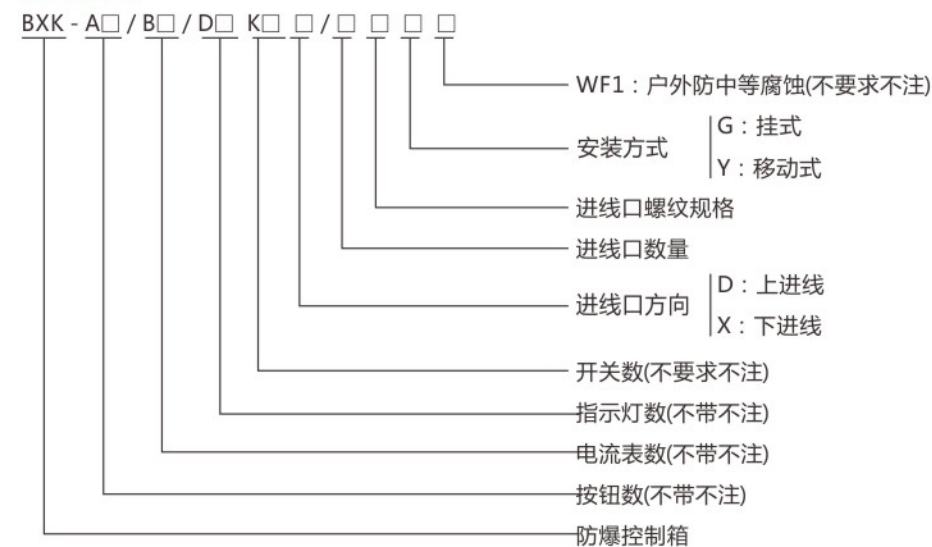
挂式



适用范围

- 1区、2区危险场所；
- ⅡA、ⅡB、ⅡC级爆炸性气体环境；
- 适用于可燃性粉尘场所。

型号含义



执行标准

- GB3836.1-2010、GB3836.2-2010、GB3836.3-2010、GB12476.1-2013等效于IEC60079-0、IEC60079-1、IEC60079-7、IEC6124-0。

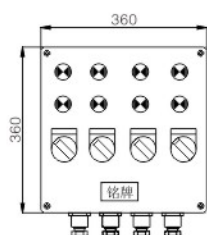
产品特点

- 防爆控制箱外壳采用钢板焊接或铸铝合金压铸成型，表面高压静电喷塑，产品整体一般采用隔爆型外壳和增安型外壳组合成的复合型结构；
- 隔爆型外壳内装元件可装防爆按钮、防爆元件、防爆信号灯、防爆转换开关及防爆仪表等防爆元件和交流接触器、热继电器、温控器及各种功能模块等普通电器元件；增安型外壳内装按钮、控制开关、仪表等均为防爆元件；
- 控制箱内部元件根据用户的要求进行排列，可实现多种功能；
- 内装元件及信号灯颜色请用户在选型时予以注明，该产品根据用户要求变化多端，订货时须提供电气线路图；
- 进出线装置根据用户选择配置，可电缆或钢管布线；
- 根据用户要求可特殊订制，可采用不锈钢材质外壳。

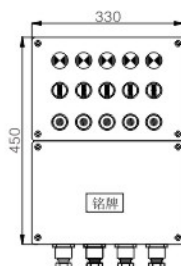
主要技术参数

额定电压 (V)	额定电流 (A)	防爆标志	进线口螺纹	电缆外径 (mm)	防护等级	防腐等级
220/380	10	ExdII BT6 *ExdII CT6 *ExdeII BT6 *ExdeII CT4 Ex tD A20 IP65 T80°C	G1/2~2"	Φ6~Φ38	IP54 IP55 *IP65	WF1 *WF2

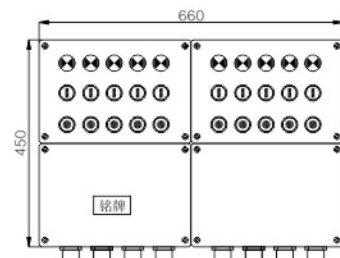
外形尺寸



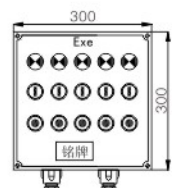
BXK-D8K4(防腐壳体)



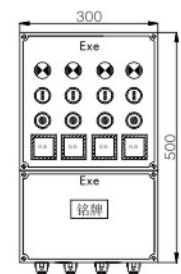
BXK-A10D5(防腐壳体)



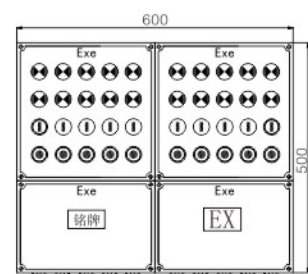
BXK-A20D10(防腐壳体)



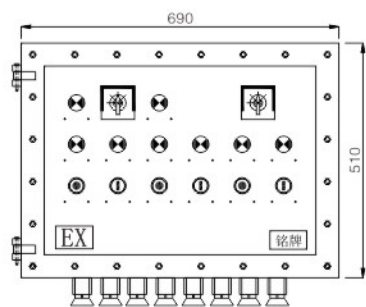
BXK-A10D5



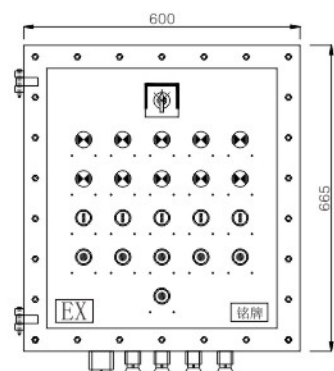
BXK-A8D4B4



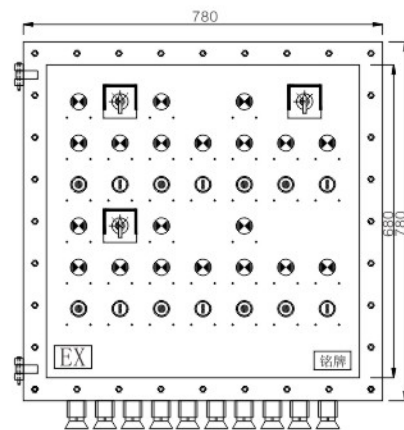
BXK-A20D20



BXK-A6D8K2



BXK-A11D10K1



BXK-A14D20K3



适用范围

- 1区、2区危险场所；
- IIA、IIB、IIC类爆炸性气体环境；
- 如要求IIC类或增安型请注明。

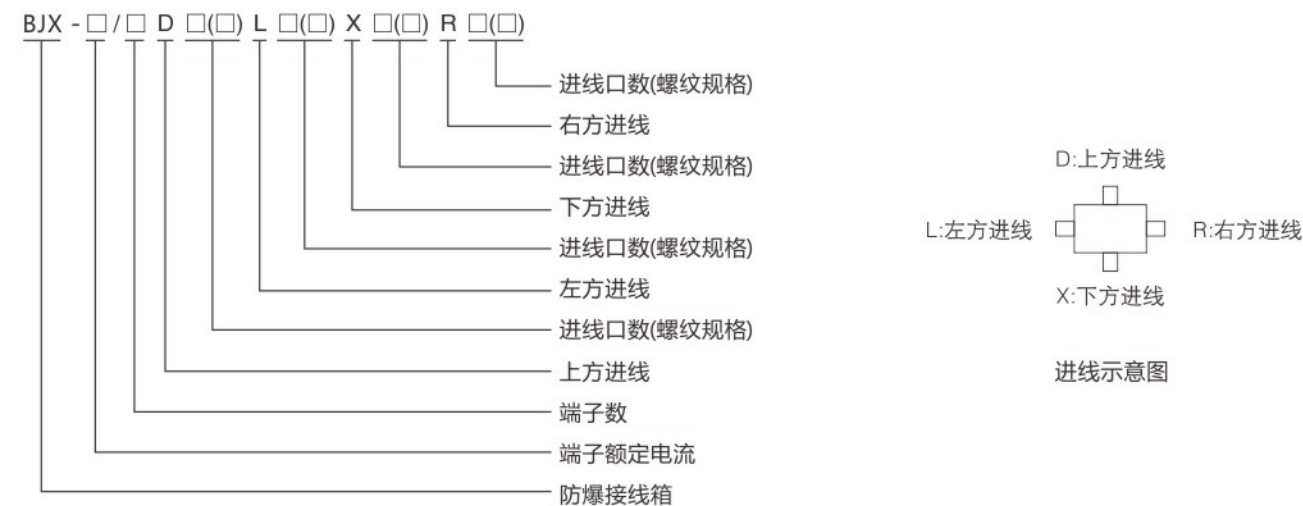
产品特点

- 本产品壳体采用铸铝合金压铸成型，表面采用高压静电喷塑；
- 进出线口有多种方式及规格；
- 进出线口螺纹可特制，可制成公制螺纹，NPT螺纹等形成；
- 钢管或电缆布线均可。

执行标准

- GB3836.1-2010、GB3836.2-2010、GB3836.3-2010等效于IEC60079-0、IEC60079-1、IEC60079-7。

型号含义

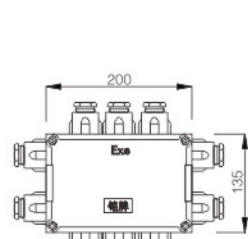


主要技术参数

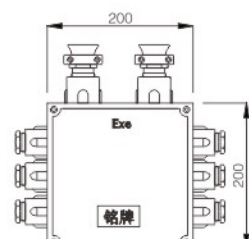
额定电压 (V)	额定电流 (A)	端子数	防爆标志	防护等级	防腐等级
220/380	10~630	*	ExdII BT5 ExdII CT6 ExeII T4	IP54 IP55 *IP65	WF1 WF2

公称直径(mm)	15	20	25	32	40	50	70	80
进线口螺纹(G*)	1/2	3/4	1	1 1/4	1 1/2	2	2 1/2	3
电缆外径(mm)	Φ6~Φ10	Φ9~Φ14	Φ11~Φ18	Φ14~Φ25	Φ17~Φ28	Φ25~Φ38	Φ32~Φ45	Φ35~Φ45

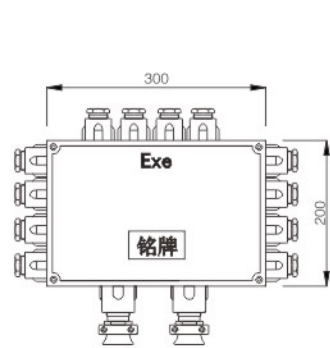
外形及安装尺寸



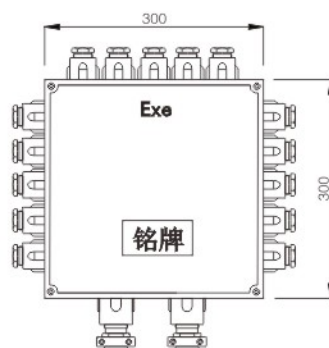
eJX58(II B)



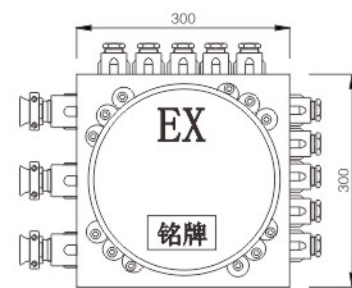
eJX58(II B)



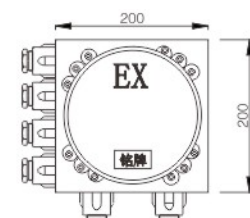
eJX58(II B)



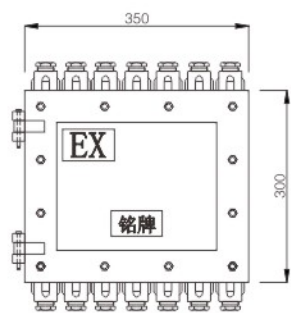
eJX58(II B)



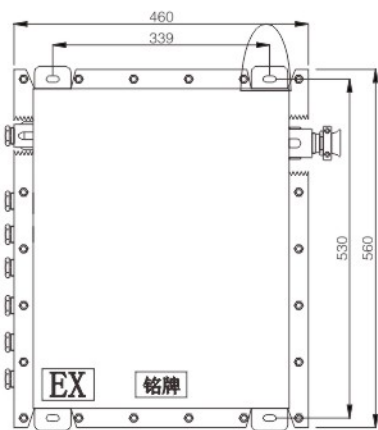
(II C)



(II C)



BJX58(II B)



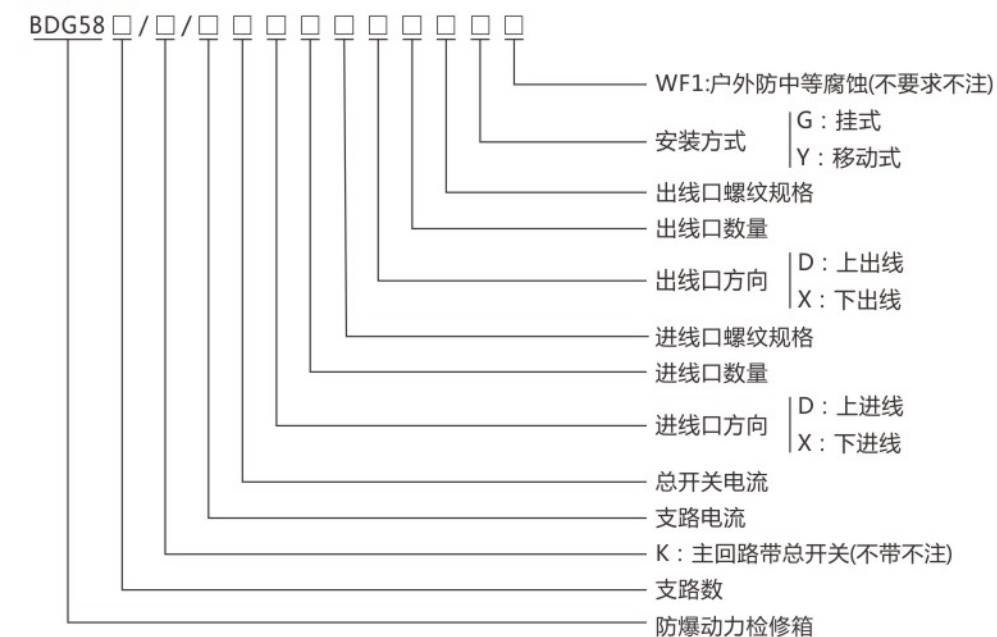
BJX58(II B)



适用范围

- 1区、2区危险场所；
- IIA、II B、II C级爆炸性气体环境。

型号含义



执行标准

- GB3836.1-2010、GB3836.2-2010、GB3836.3-2010、GB12476.1-2013等效于IEC60079-0、IEC60079-1、IEC60079-7、IEC61241-0。

产品特点

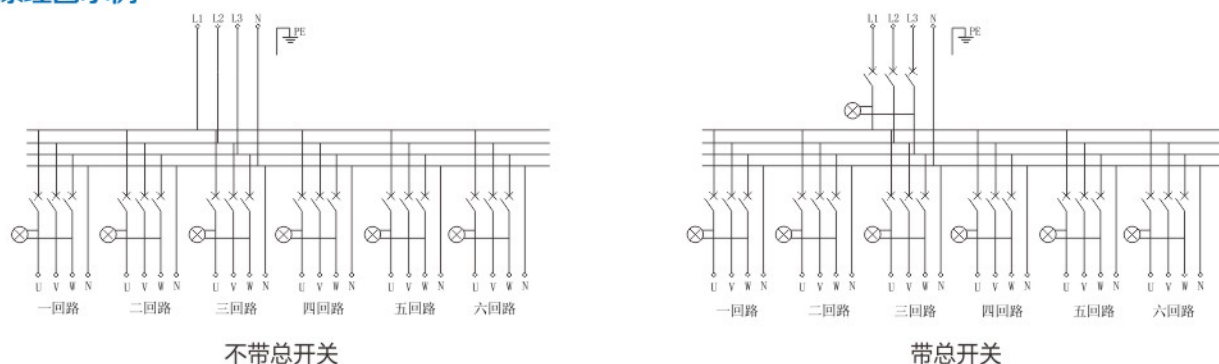
- 外壳采用铸铝合金压铸成型，表面高压静电喷塑；
- 主腔内装塑壳式断路器；
- 进线电缆布线或钢管布线均可，出现电缆布线；
- 用户有特殊要求可特制；
- 户外型可根据要求加防雨罩。

B  
防爆  
电器  
系列

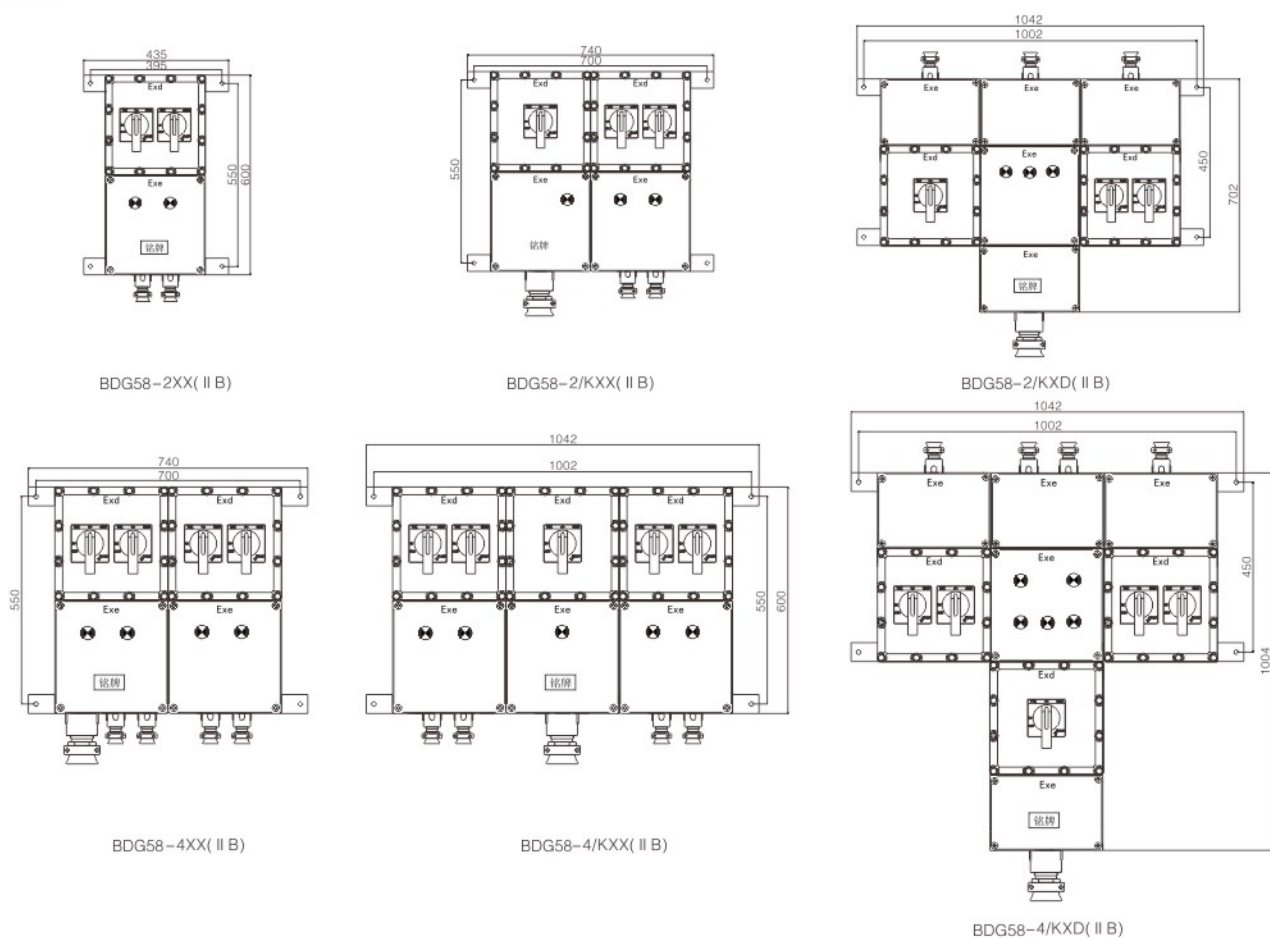
主要技术参数

回路数	额定电压 (V)	总开关电流 (A)	防爆标志	进线口螺纹	出线口螺纹	防护等级	防腐等级
2,4,6	380	16-630	ExdeⅡBT3 Gb *ExdeⅡCT4 Gb	G3/4~4"	G1/2~4"	IP54~ *IP65	WF1

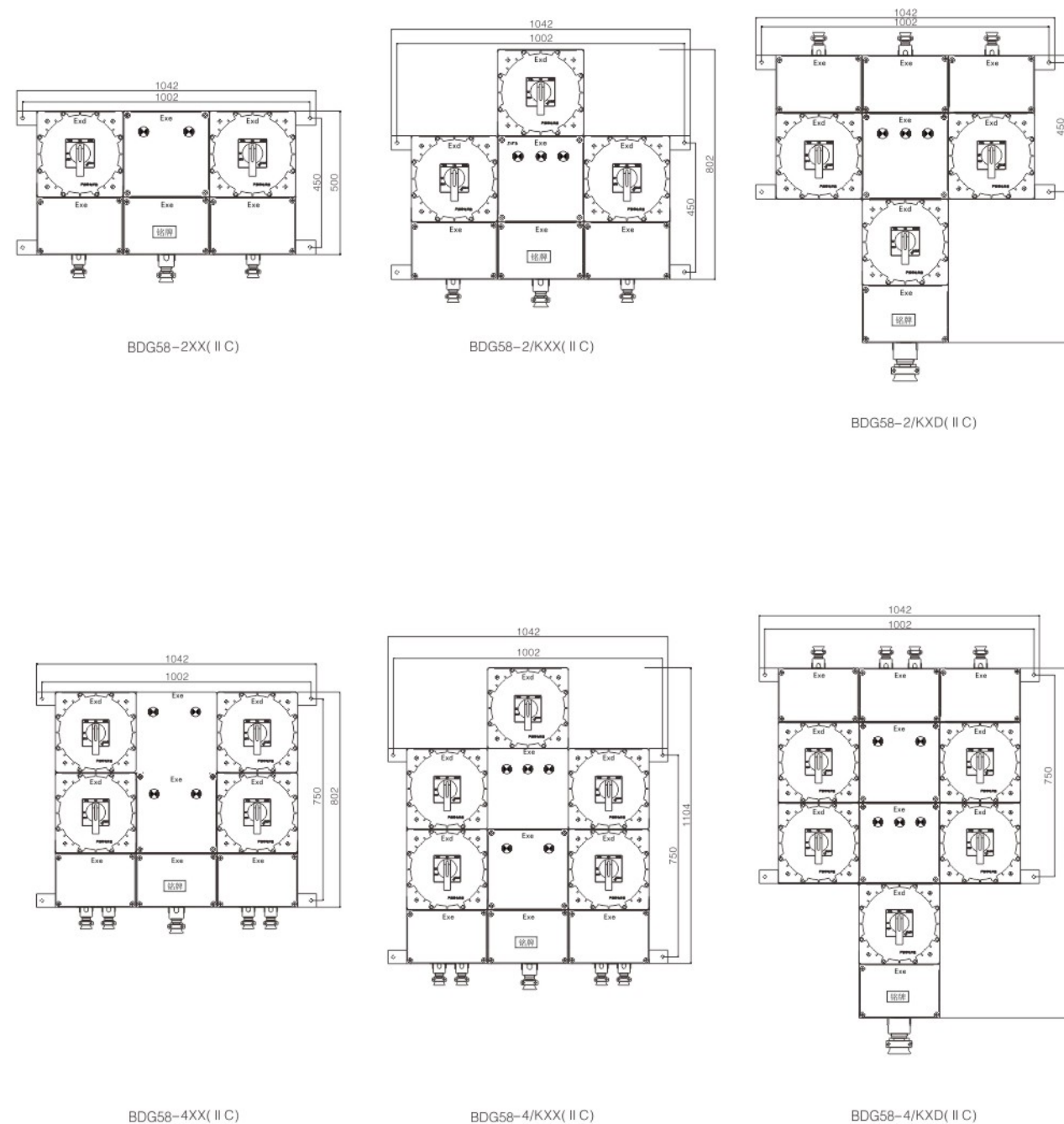
电气原理图示例



外形尺寸



外形尺寸



B  
防爆  
电器  
系列



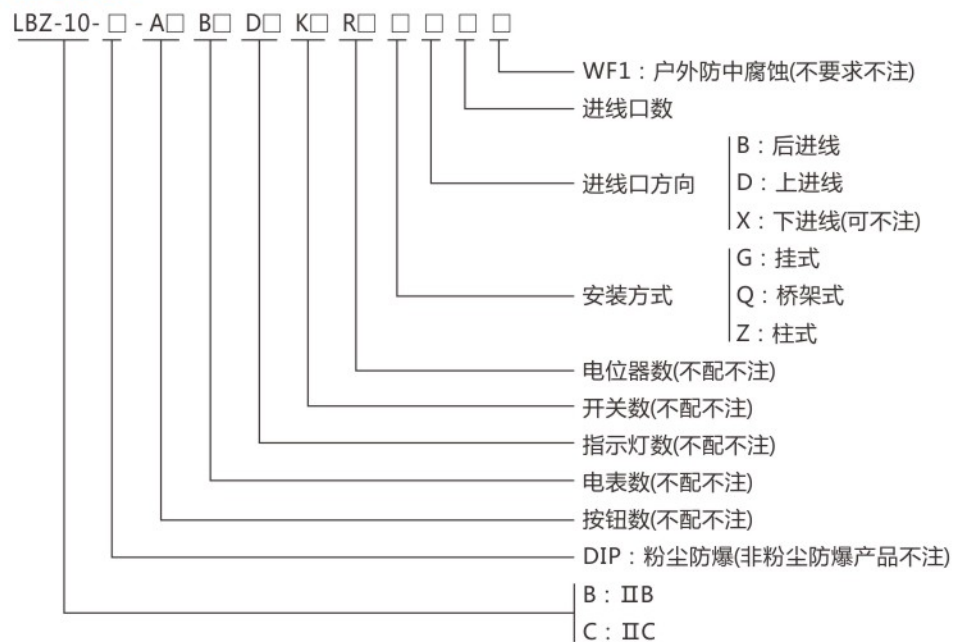
简介

- 1区、2区危险场所；
- ⅡA、ⅡB、ⅡC类爆炸性气体环境；
- 要求ⅡC类时请注明。

执行标准

- GB3836.1-2010、GB3836.2-2010、GB3836.3-2010等效于 IEC60079-0、IEC60079-1、IEC60079-7。

型号含义



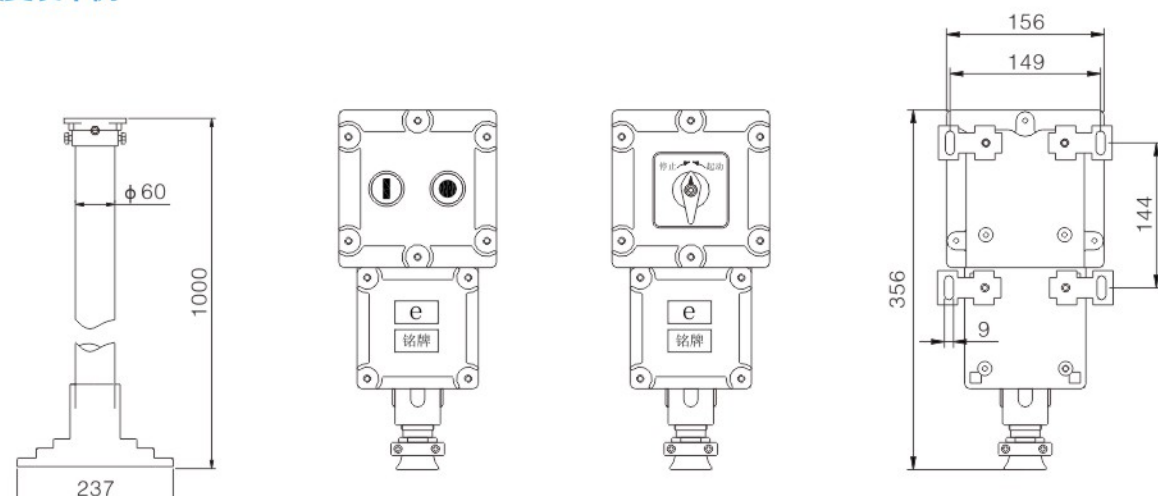
产品特点

- 外壳采用铸铝合金压铸成型，表面高压静电喷塑；
- 内装万能转换开关、按钮、电流表(可按用户要求装其他仪表)指示灯等；
- 万能开关有30多种功能可由用户自由选择，可根据要求特制；
- 电流表量程由用户自由选择；
- 钢管或电缆布线均可。

主要技术参数

使用类别	额定电压 (V)	额定电流 (A)	防爆标志	进线口螺纹	电缆外径 (mm)	防护等级	防腐等级
AC-1	220	10	ExdeⅡBT6 Gb	G3/4"	Φ9~Φ14	IP54~IP65	WF1
AC-3	380		*ExdeⅡCT6 Gb	G1"	Φ11~Φ18		

外形及安装举例

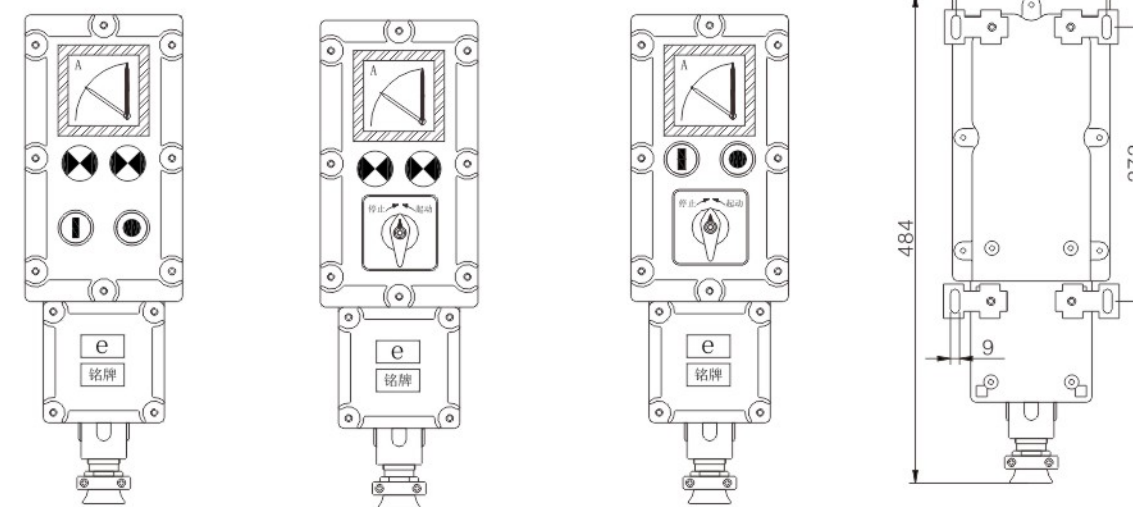


立式安装用附件

LBZ-10-A2G(两钮挂式)

LBZ-10-K1G(一开关挂式)

外型及安装尺寸



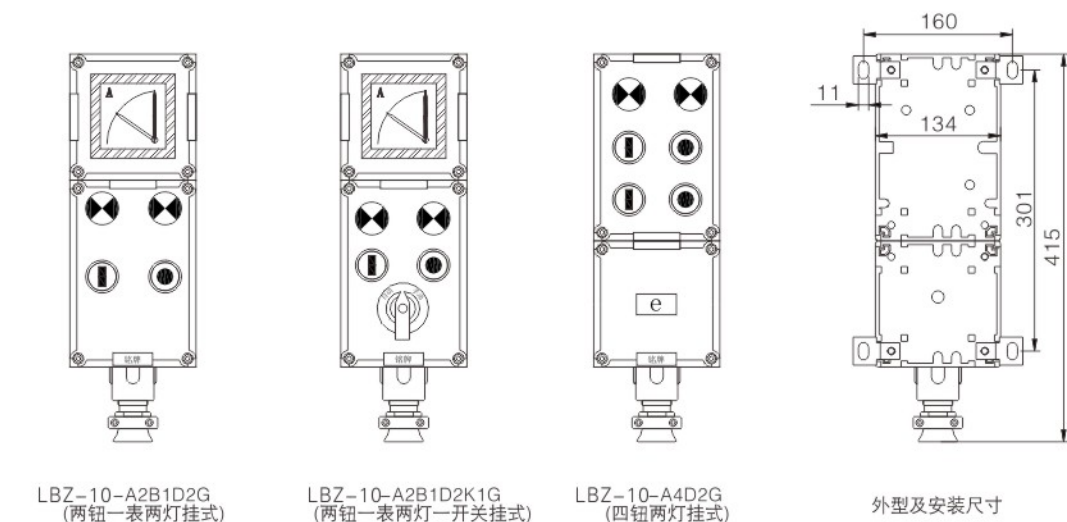
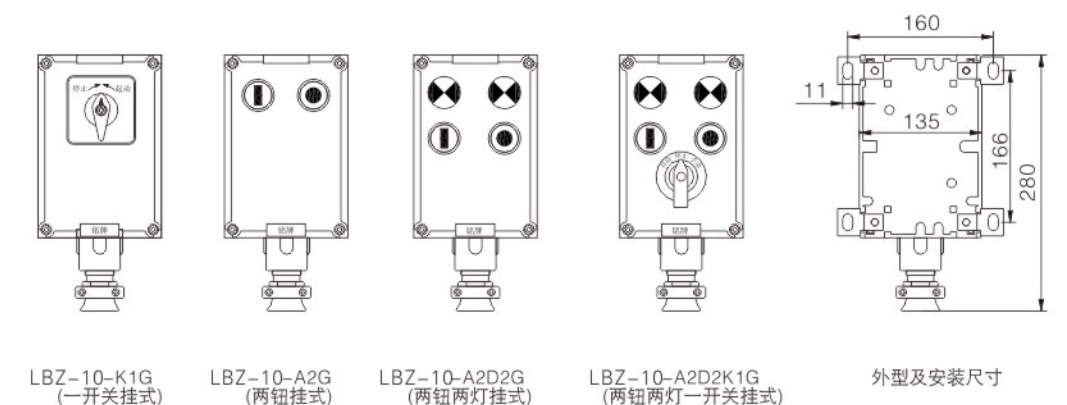
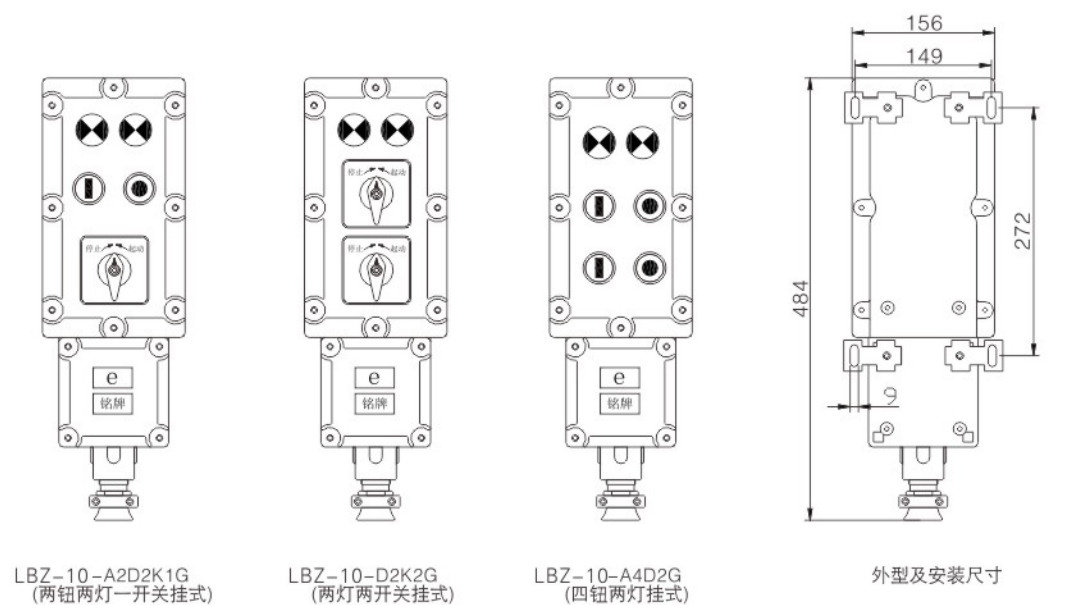
LBZ-10-A2B1D2G (两钮一表两灯挂式)

LBZ-10-B1D2K1G (一表两灯一开关挂式)

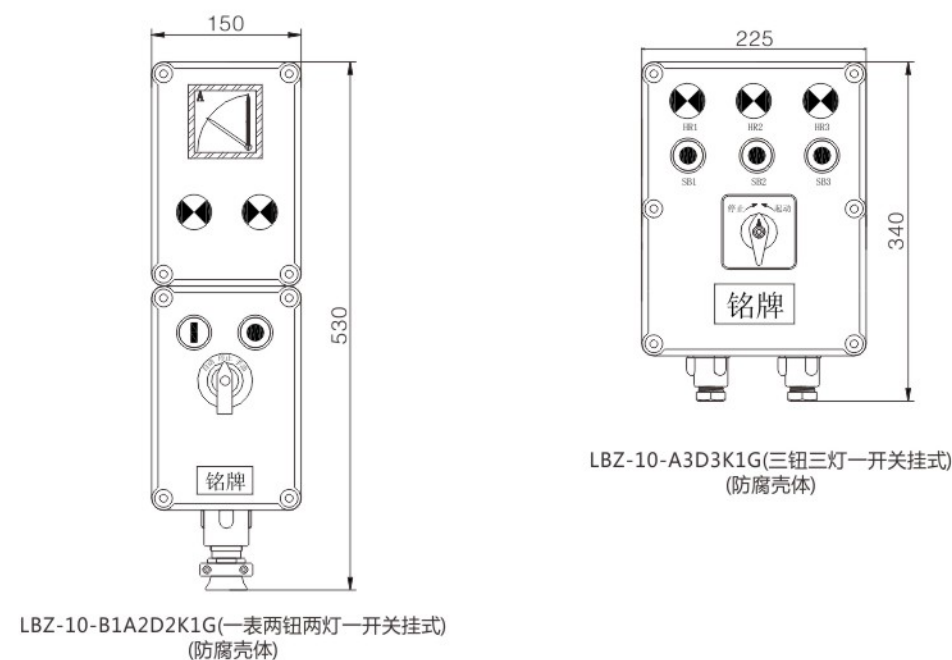
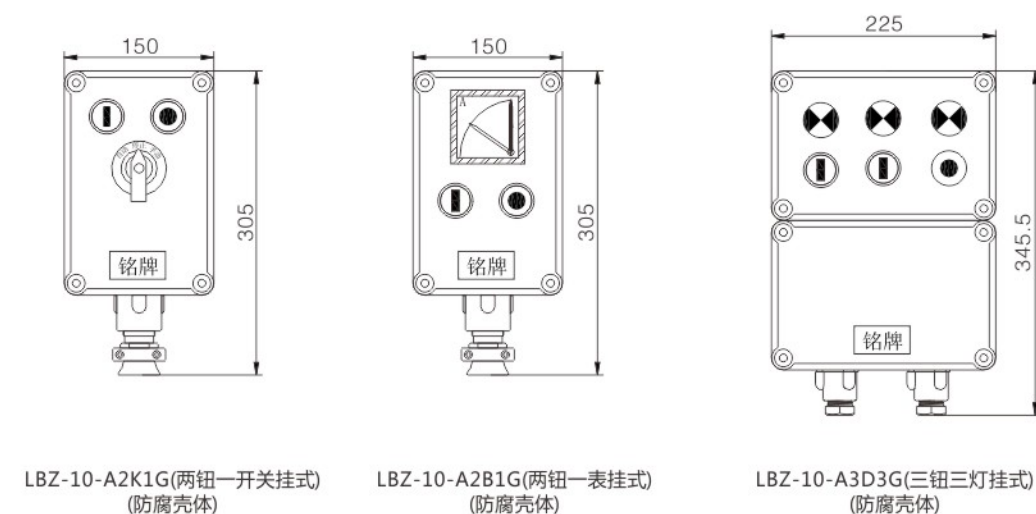
LBZ-10-A2B1K1G (两钮一表一开关挂式)

外型及安装尺寸

外形及安装举例



外形及安装举例



注：以上举例仅为挂式，当用作立柱式时，取消安装架换上相应的引入装置，用户有要求时配带合页。

防爆电器系列

开关代号简要说明

开关组合符号	接触图	等效开关	旋钮位置 (实线表示定位虚线自复位)	等效功能说明
A				A、功能接线均与双按钮相同、自动复位。
B				B、功能与双按钮相同、起动复位，增加了锁停档位，避免误操作。
C				C、功能为二个带常开触点按钮，自动复位，适合于高压电机控制电路，或采用A功能面板。
D				D、小功率电源开关。
E				E、功能为与三钮相同，控制电机正反转用，正、反起动位置自动复位。
F				F、选择开关，中间带停止档位。
G				G、相当于二个按钮和一个切换开关装于一轴，在起动与停止之间均可输出联络信号或监控信号。
H				H、多信号逐级传送，方向任意旋转。
I				I、在H基础上增加了总信号传送功能。

防爆电器系列

开关代号简要说明

开关组合符号	接触图	等效开关	旋钮位置 (实线表示定位虚线自复位)	等效功能说明
J				J、二位进级、逐级切换。
K				K、切换开关。
L				L、三极双掷选择开关。
M				M、自动、手动、起动三位置转换开关，起动自动复位，起动后必须经过停止档位才能转向自动档位。
N				N、与M万能结构略有不同，起动后不经过停止档位直接转向自动档位。
O				O、起动为双触点带锁停功能，起动自动复位。
P				P、停止为双触点，可分别代替A和C，起停自动复位。
Q				Q、停止带双触点，带锁停功能，起停自动复位，同B万能面板。
R				R、起、停均带双触点，起、停均自动复位，同A万能面板。
S				S、起、停前先传递一个联络信号。

开关代号简要说明

开关组合符号	接触图	等效开关	旋钮位置 (实线表示定位虚线自复位)	等效功能说明
T				T、起、停均带锁停档位功能，避免误操作不自动复位。
U				U、为双控选择开关。
V				V、电压换相测量转换开关。
W				W、一个二常开自动复位按钮，左右。
X				X、为二个二常一开触点的自动复位按钮。
Y				Y、为带四个常开触点的自动复位按钮。
Z				Z、电源程序开关，中间断开，左右均接近、可作消防开关。
a				a、用于起动，点动混合电路。
b				b、双联动开关。
e				e、急停开关。



ⅡB

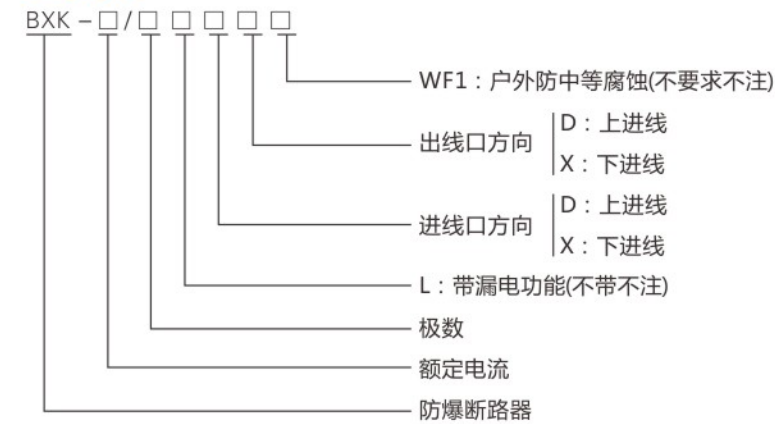


ⅡC

适用范围

- 1区、2区危险场所；
- IIA、II B、II C级爆炸性气体环境；
- \*要求II C类时注明。

型号含义



执行标准

- GB3836.1-2010、GB3836.2-2010、GB3836.3-2010等效于IEC60079-0、IEC60079-1、IEC60079-7、IEC61241.1-1。

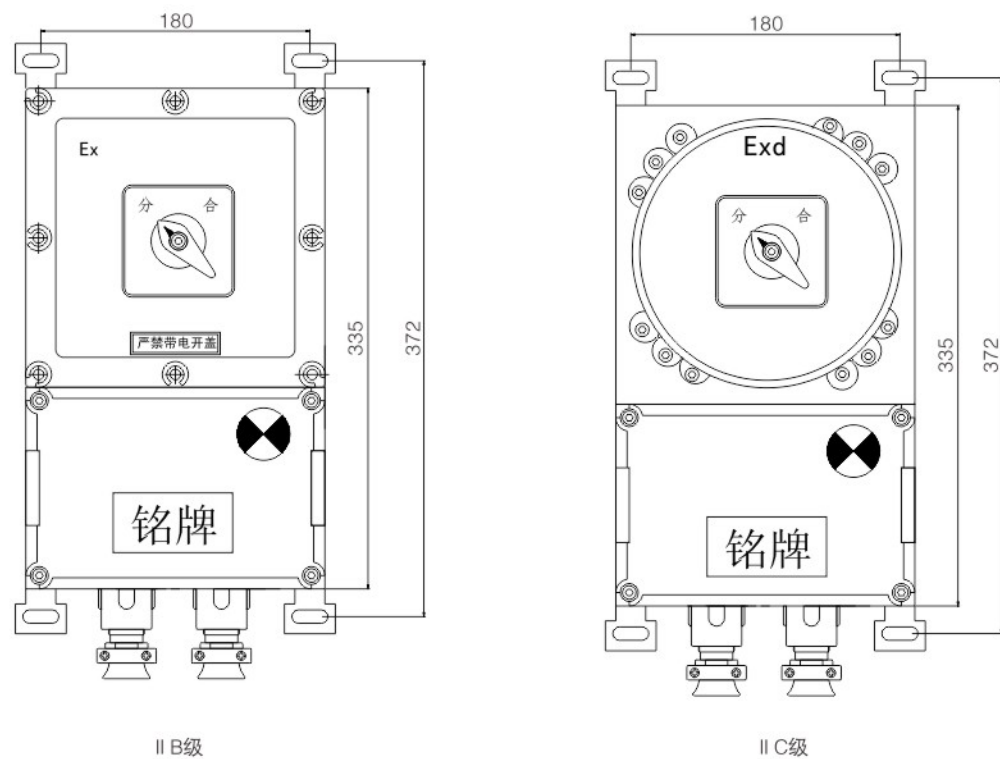
产品特点

- 外壳采用铸铝合金压铸成型，表面高压静电喷塑；
- 内装高分断小型断路器；
- 具有过载、短路保护功能，可根据要求加装漏电等附件；
- 钢管或电缆布线均可。

主要技术参数

产品型号	额定电压 (V)	额定电流 (A)	防爆标志	进线口螺纹	电缆外径 (mm)	防护等级
BXK-32	220 380	1, 2, 4, 6, 10, 16, 20, 25, 32	ExdeⅡBT5 Gb *ExdⅡCT6 Gb *ExdⅡCT5 Gb	G1/2", G3/4", G1"	Φ11~Φ18	IP54 *IP55 IP65
BXK-63		40, 50, 63		G1 1/4"	Φ14~Φ25	
BXK-100		63, 80, 100		G1 1/2"	Φ17~Φ28	
BXK-225		125, 160, 180, 200, 225		G2"	Φ25~Φ38	
BXK-400		250, 315, 350, 400		G3"	Φ35~Φ55	
BXK-630		500, 630		G4"	Φ52~Φ82	

外形及安装举例



订货须知

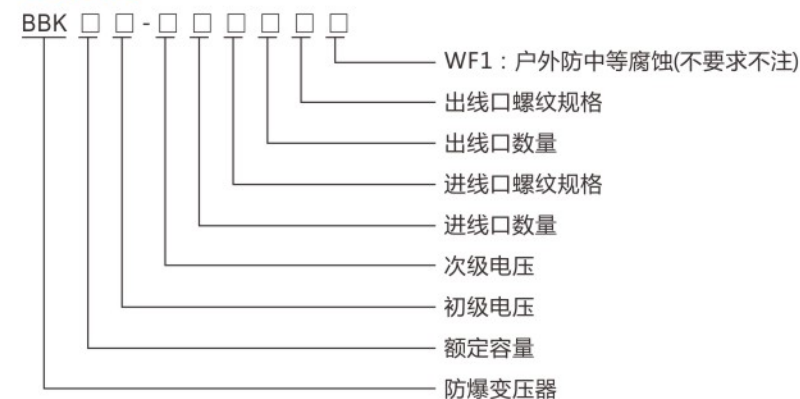
- 订货时严格按型号注明产品各相参数；
- 无特殊要求，出厂时为下进线下出线壁挂式安装；
- 有特殊要求(如进出线方向，规格等)请另行注明。



简介

- 1区、2区危险场所；
- ⅡA、ⅡB、ⅡC类爆炸性气体环境；
- \*要求ⅡC类请注明。

型号含义



产品特点

- 本产品壳体采用铸铝合金压铸成型，表面采用高压静电喷塑；
- 钢管或电缆布线均可。

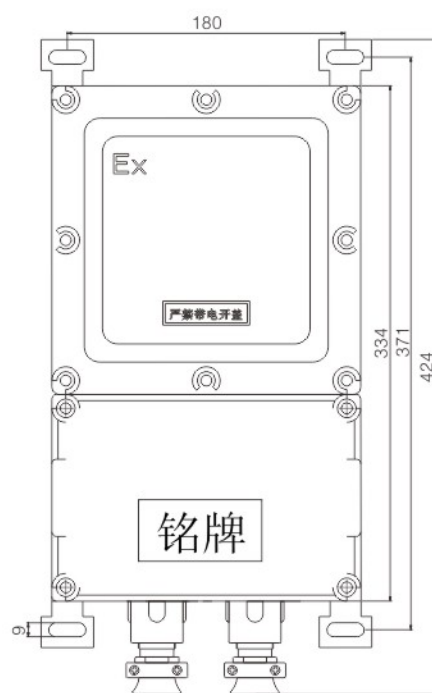
执行标准

- GB3836.1-2010、GB3836.2-2010、GB3836.3-2010等效于IEC60079-0、IEC60079-1、IEC60079-7。

主要技术参数

型号	额定容量 (kva)	初级电压	次级电压	防爆标志	进线口螺纹		电缆外径(mm)		防护等级	防腐等级
					进线	出线	进线	出线		
BBK-0.4	0.4	220 380	6, 12, 24 36, 127	ExdeII BT4 Gb ExdeII CT6 Gb	G1"	G3/4"	Φ11~Φ18	Φ9~Φ14	IP54~ IP65	WF1
BBK-0.5	0.5									
BBK-1.0	1									

外形及安装尺寸



订货须知

- 订货时请注明变压器的容量、初级电压、以及出线口的规格和数量。



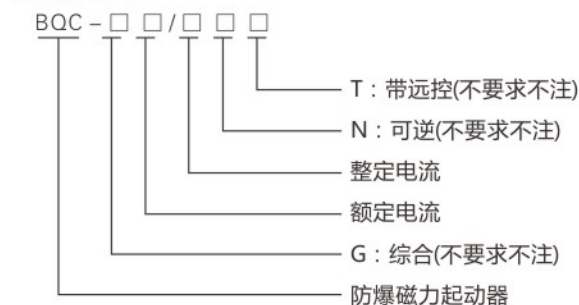
适用范围

- 1区、2区危险场所；
- IIA、II B、II C类爆炸性气体环境；
- 要求II C类时请注明。

执行标准

- GB3836.1-2010、GB3836.2-2010、GB3836.3-2010  
等效于IEC60079-0、IEC60079-1、IEC60079-7。

型号含义



主要技术参数

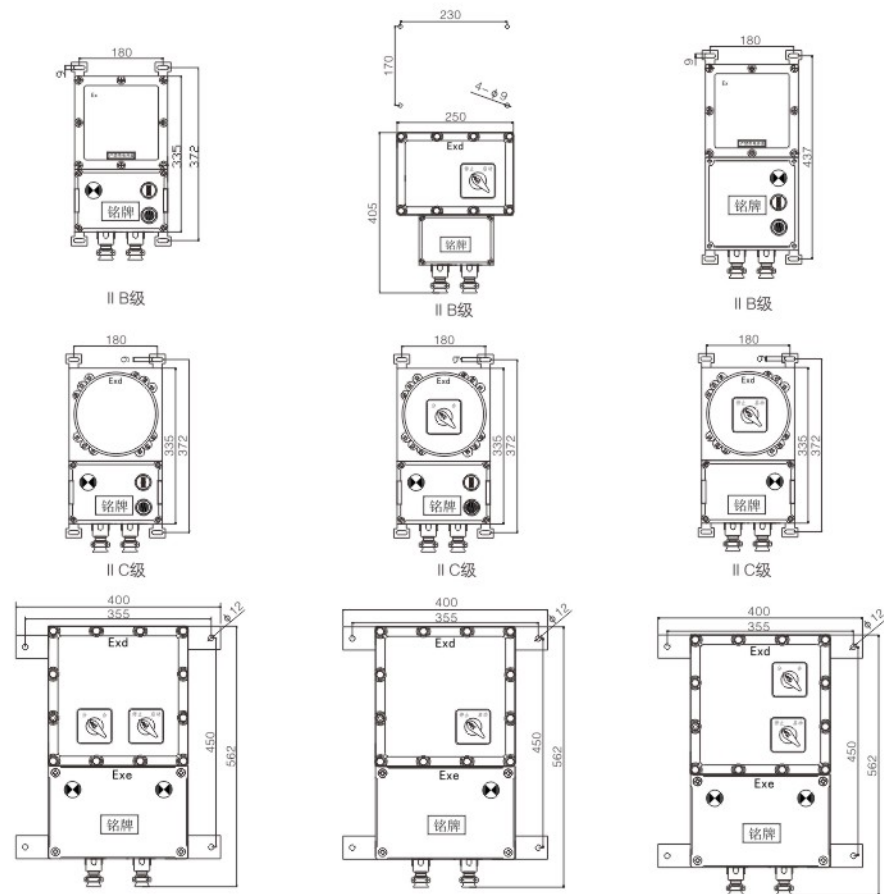
型号	额定电压 (V)	额定电流 (A)	控制电机最大功率(KW)	热继电器整定电流调速范围(A)	防爆标志	进线口螺纹	电缆外径 (mm)	防护等级
BQC-12	380	12	5.5	0.01~0.16, 0.16~0.25 0.25~0.40, 0.40~0.63 0.63~1.0, 1.0~1.6 1.25~4.0, 4.0~6.0 5.5~8.0, 7.0~10.0 9.0~13.0, 12.0~18.0 17.0~25.0, 23.0~32.0 30.0~40.0, 37.0~50.0 48.0~65.0, 55.0~70.0 63.0~80.0, 80.0~95.0	ExdeII BT4 Gb *ExdII BT4 Gb *ExdeII CT4 Gb	G1"	Φ11~Φ18	IP54 *IP55
BQC-16		16	7.5					
BQC-25		25	11					
BQC-32		32	15					
BQC-40		40	18.5					
BQC-63		63	30					
BQC-100		100	45					
BQC-12□N		12	5.5					
BQC-16□N		16	7.5					
BQC-25□N		25	11					
BQC-32□N	32	15						
BQC-40□N	40	18.5						
BQC-G-20	380	20	10	0.25~0.40, 0.40~0.63 0.63~1, 1~1.6 1.25~4, 4~6, 5.5~8, 7~10, 9~13, 12~18 17~25, 23~32, 30~40	ExdeII BT4 Gb *ExdII BT4 Gb *ExdeII CT4 Gb	G1"	Φ11~Φ18	IP54 *IP55
BQC-G-40		40	18.5					

\*注：对于有特殊要求的，请与公司技术人员联系。

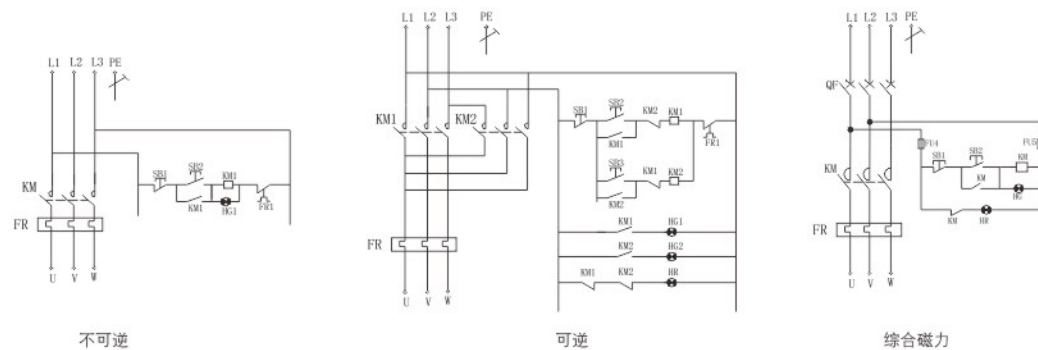
产品特点

- 外壳采用铸铝合金压铸成型，表面高压静电喷塑；
- 内装高分断小型断路器交流接触器、热继电器、自动复位万能转换开关等；
- 可控制交流50Hz，380V三相异步电动机的直接起动停止，并具有过载和断相失压保护；
- 可以远控，需要时请注明；
- 钢管或电缆布线均可。

外形及安装举例



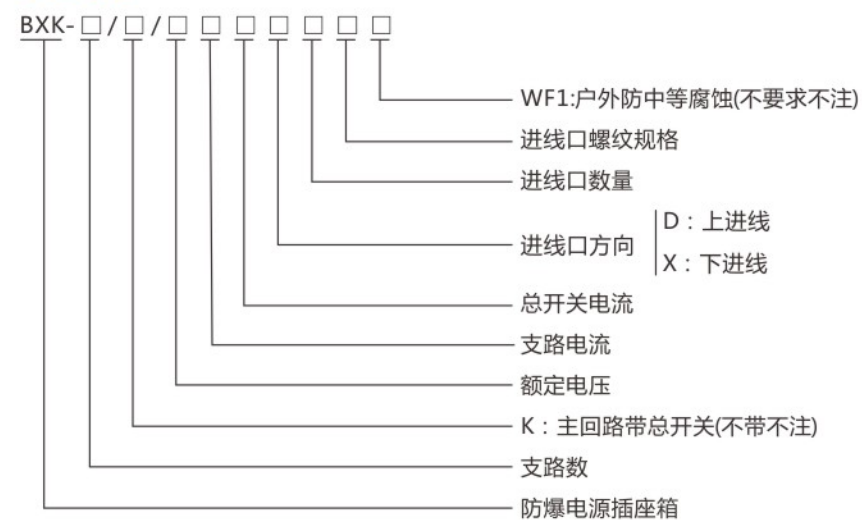
电气原理图示例



适用范围

- 1区、2区危险场所；
- IIA、II B、II C级爆炸性气体环境。

型号含义



执行标准

- GB3836.1-2010、GB3836.2-2010、GB3836.3-2010、GB12476.1-2013等效于IEC60079-0、IEC60079-1、IEC60079-7、IEC61241-0。

产品特点

- 外壳采用铸铝合金压铸成型，表面高压静电喷塑；
- 根据用户要求装配各种插座，便于检修电源；
- 可带总开关，具有过载短路等保护功能，并可按要求配带漏电功能；
- 进线电缆布线或钢管布线均可，出线电缆布线。

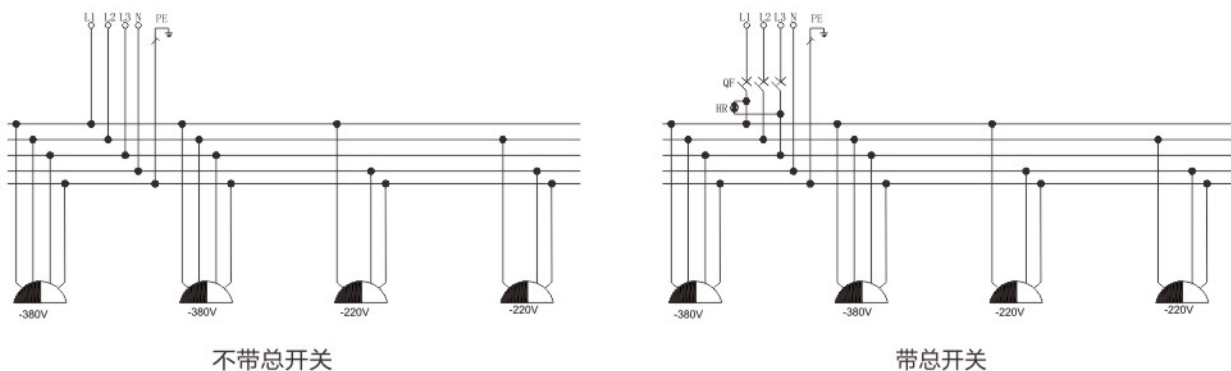
主要技术参数

回路数	额定电压 (V)	总开关电流 (A)	极数	防爆标志	防护等级	防腐等级
4,6	220/380	63	1P+N+PE 3P+N+PE	ExdeIIBT4 Gb *ExdeIICT4 Gb	IP54~ IP65	F1

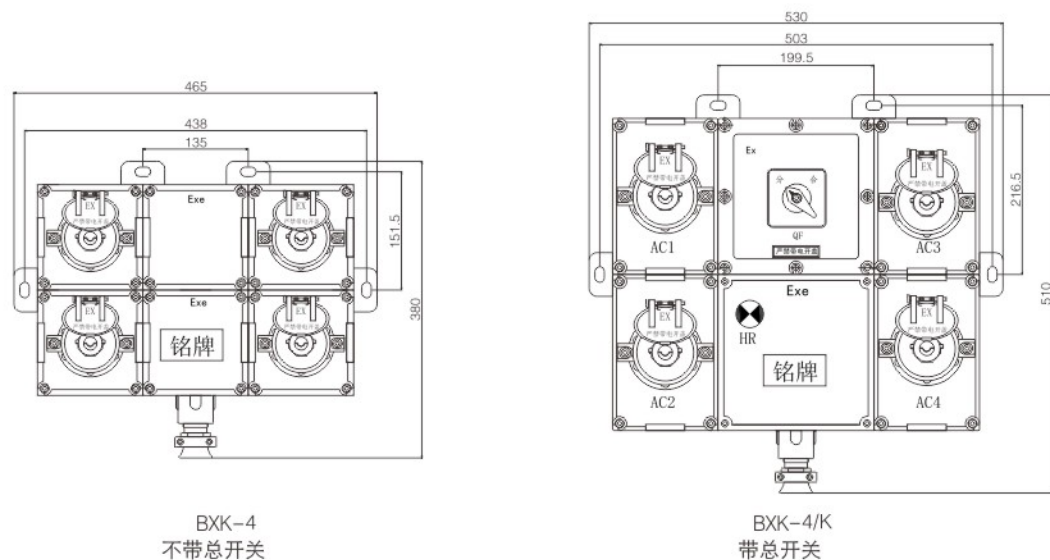
订货须知

- 用户在订货时, 须注明插座箱的回路数, 各回路相应的电流以及插座的技术, 若需带总开关, 请注明总开关的电流及极数;
- 插座箱在订货时请注明安装方式及进出口口方向和相应的规格数量;
- 一般情况, 用户必须提供配电电气系统图。

电气原理图示例



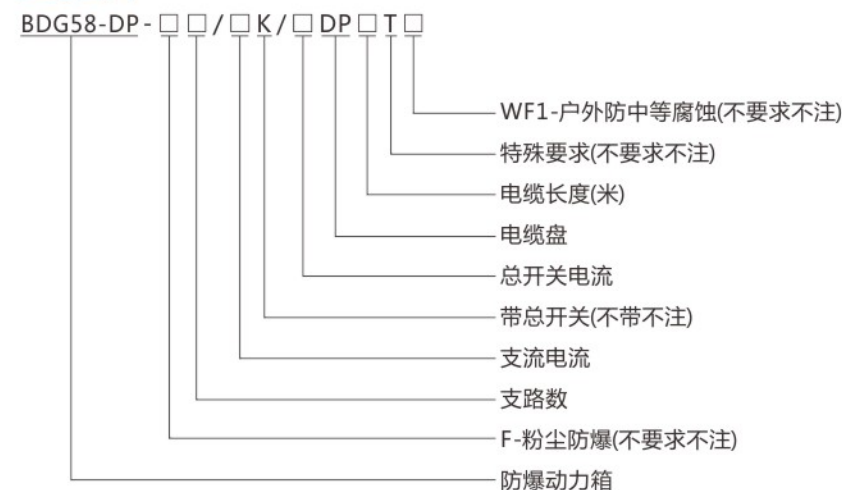
外形尺寸



适用范围

- 1区、2区危险场所或20区、21区、22区危险场所;
- IIA、IIB、IIC爆炸性气体环境或可燃性粉尘环境;
- 户内、户外(IP65、IP66\*);
- 温度组别: T1~T6。

型号含义



产品特点

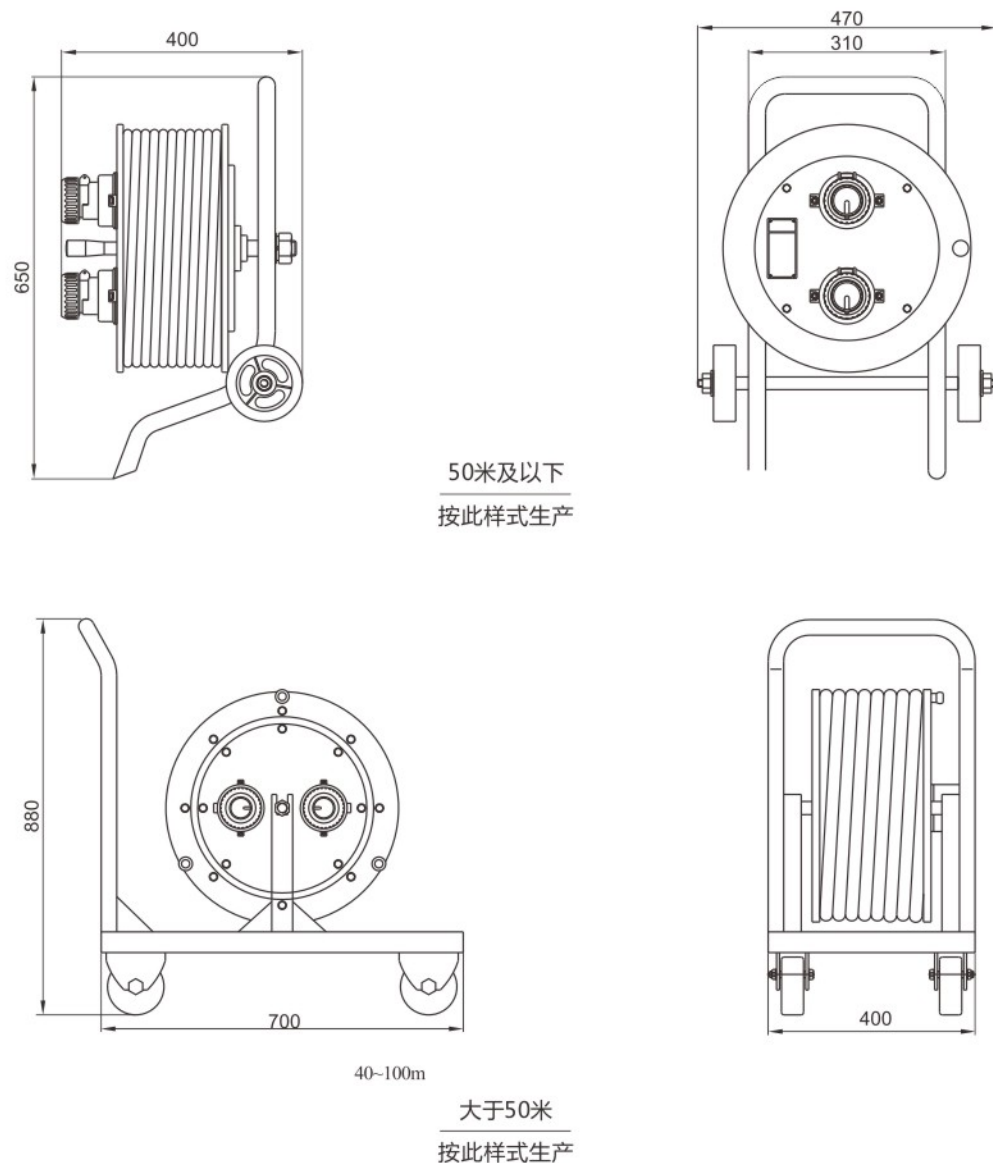
- 转盘及防爆插销壳体采用高强度铝合金一次性压铸成型, 外壳结构紧凑合理, 强度高, 防爆性能优良; 表面经高度抛丸清理后高压静电喷塑, 表面塑粉附着力强, 具有良好的防腐性能, 外表整洁, 美观大方;
- 具有过载, 短路保护, 也可根据要求增加漏电保护等功能;
- 插销上有分、合指示, 插头上接地触头比主触头长, 插入时接地插头先接, 拔脱时, 接地触头后脱离;
- 插座与插头设有联锁装置, 断电后方能插拔;
- 电缆盘转动灵活, 移动时有托架及行走轮, 移动方便;
- 电缆长度标准配置为30米, 可根据要求加长至100米。

选型表

额定电流 (A)	额定电压 (V)	带总开关电流 (A)	电缆外径 (mm)	防爆标志	防护等级	出线口螺纹 (G")
16×2	220/380	32	Φ10~Φ14	ExdeIIBT6 Gb	IP65	G3/4"
32×2		63	Φ18~Φ22		IP66*	G1 1/4"

\*.要求IP66, 需注明.

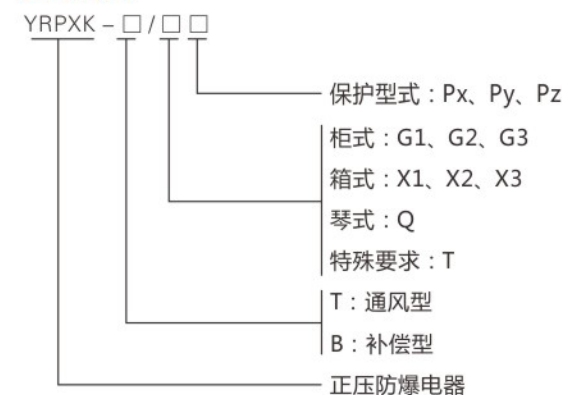
外形尺寸



适用范围

- 1区、2区危险场所；
- IIA、IIB、IIC级爆炸性气体环境。

型号含义



执行标准

- GB3836.1-2010、GB3836.2-2010、GB3836.4-2010、GB3836.5-2004等效于IEC60079-0、IEC60079-1、IEC60079-2、IEC60079-11。

防爆原理

- 采用介质隔离点燃源防爆措施达到电器防爆的目的是正压防爆通风防爆柜的防爆原理，即：把用户所有的电器元件装在一个充满正压力洁净介质的壳体内，使外部环境中易爆的混合型气体物质无法接触到电器元件在正常工作时所产生的电火花或危险温度，从而达到电器防爆的目的。

产品特点

- 产品采用主、副盘结构，主盘为正压腔，内装用户所需的电器元件和防爆必须的检压传感系统，通风布气系统，气压调节系统等；副盘内装防爆换气自控系统，防爆电源自切换系统，防爆报警系统，防爆压力显示系统，进出电源接口，自供气规格产品的副盘内还装有防爆供气装置；
- 柜式产品采用GGD柜架，主副盘为左、右结构，电缆沟座式安装，下进线、前门操作，后门检修；
- 箱式产品采用优质钢板焊接结构，主、副盘为上、下结构，座式安装，下进线，琴式操作，后门检修；
- 柜式和琴式产品均采用快速开门装置，方便用户安装和检修；
- 可按用户要求采用不锈钢材质。

功能说明

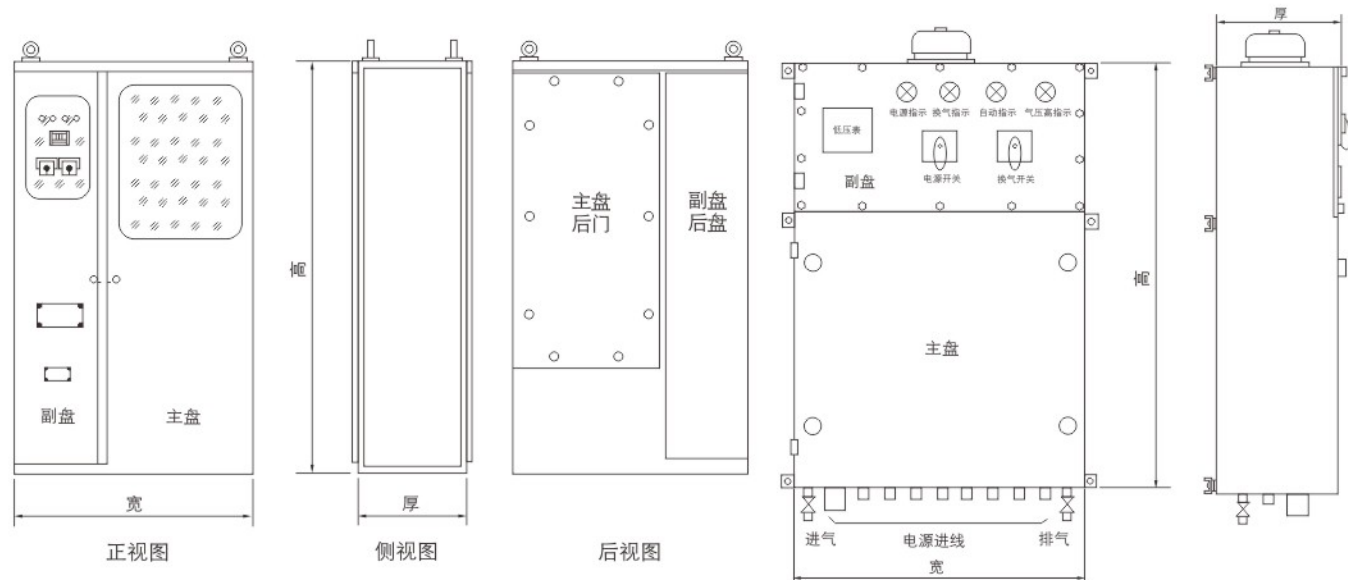
- 产品设置换气连锁，产品投运前，只有经过主盘内腔换气，并达到规定的时间和换气量后，确保主盘内部吹除了易燃、易爆气体，副盘才能受电，并开始检测主腔气压，确保产品投运时，电器元件已被洁净介质有效隔离；
- 只有主盘内腔气压满足规定的气压要求时，副盘内电源自动切换系统才会向主控送电；
- 主盘内的工作气压为 $100\text{Pa} \leq P \leq 800\text{Pa}$ ，当气压高于 $800\text{Pa}$ 时，自动控制系统自动关闭进气或开启排气阀，自动调整内部气压，保证产品不受高压冲击而变形损坏。当气压低于 $100\text{Pa}$ 时，自动控制系统自动报警，并开启进气，自动调整内部补气，补气成功时，自动恢复正常，当内部气压不能补气成功并降到 $60\text{Pa}$ 时，控制系统将自动断电；
- 副盘自控系统为不间断连续监控，并显示主盘内腔各压力参数；
- 正压通风型为不间断连续供风，正压腔内电器元件的工作热量可随循环通风的运行而带走，具有良好的散热功能。内部可安装检测仪表、分析仪表、显示仪表、低压开关、变频器、软起动器、计算机等各种低压电器。整套产品可作为设备起动、控制、中央信号处理等控制系统的主机、副机；
- 正压补偿型为间断供气，正压腔具有良好的保压密封性能；
- 同型号规格的产品可多台并联运行。Pz系列正压柜为专用于2区而设计的一种正压防爆柜，Pz系列和Px系列相比，省略了检查换气时间的安全装置，仅标有换气时间，由用户在主腔通电前按要求进行操作。

注意：1. 用户提供气源时，必须配备洁净惰性气体气源，一般情况下，用户现场的仪表气源可满足要求，气源压力为 $0.1\text{MPa} \leq P \leq 0.5\text{MPa}$ 。  
2. 产品仅适用于电源系统为交流380/220V电源电压系统及弱电系统，不适合用于高压系统。

主要技术参数

防爆标志	防护等级	工作压力	气源压力
Expdxdeia IIBT4 Expdxdeia ICT4	IP65	60~1000Pa 60~500Pa	0.1~0.5Mpa 800~1500Pa

外形尺寸



适用范围

- 1区、2区危险场所；
- IIA、IIB类爆炸性气体环境。

执行标准

- GB3836.1-2010、GB3836.2-2010、GB3836.3-2010  
等效于IEC60079-0、IEC60079-1、IEC60079-7。

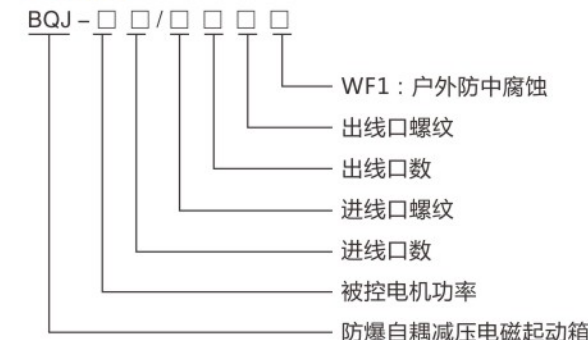
产品特点

- 外壳为钢板焊接而成，表面高压静电喷塑；
- 内装自耦变压器、交流接触器、时间继电器、中间继电器、热继电器、电流互感器、转换开关、熔断器、电压表、指示灯等。
- 具有过载、短路、失压、断相保护等功能；
- 延时自动控制时间继电器(0~60秒内可调)；
- 适用于不间断长期工作制或反复短时工作制，在反复短时工作制下的操作频繁为30次/小时，两次连续起动间隔不小于15分钟；
- 钢管或电缆布线均可；
- 可根据用户要求特制。

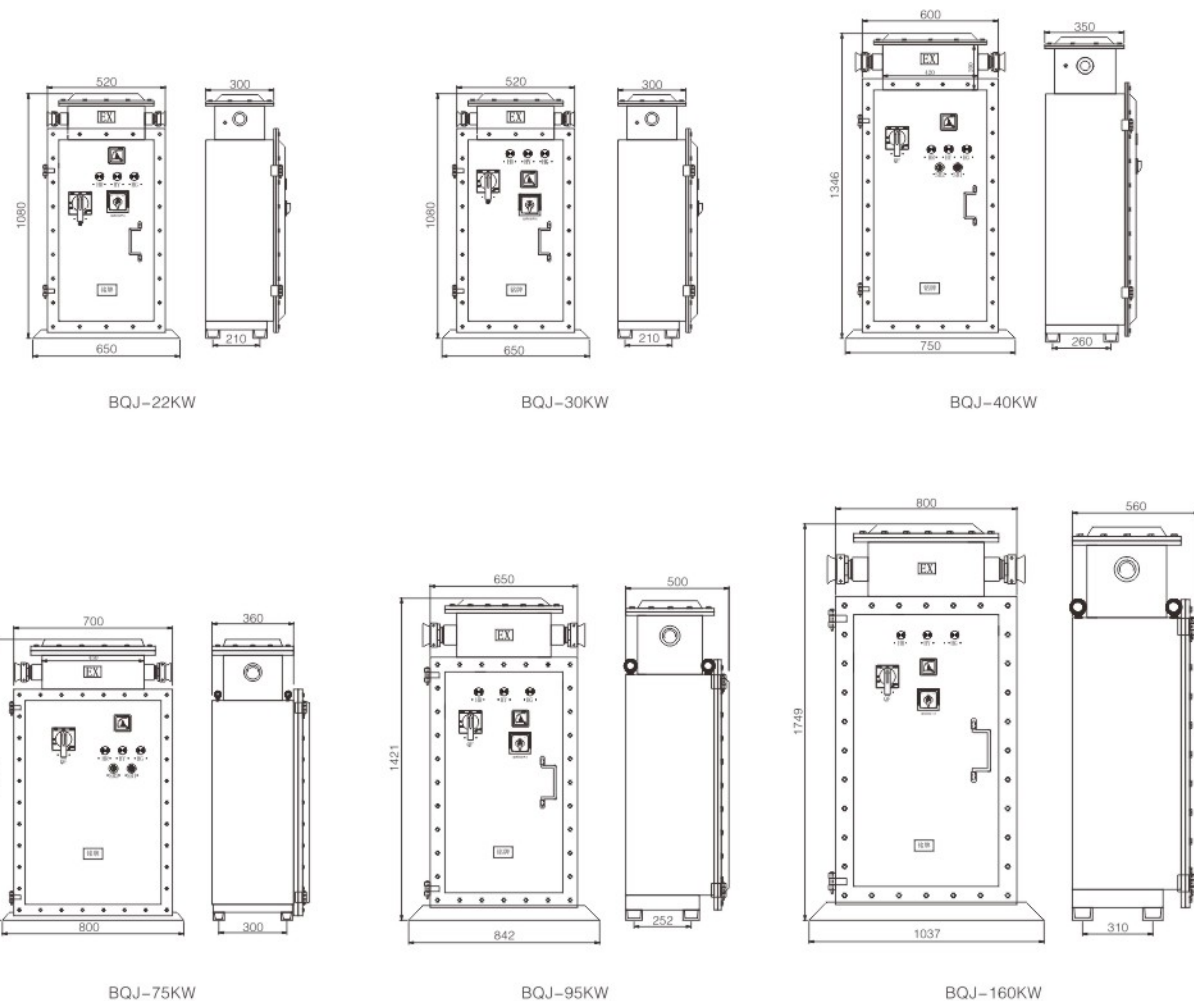
主要技术参数

型号	电机功率 (KW)	额定电流 (A)	自耦变压器容量(KVA)	电流互感器比值	防爆标志	进线口螺纹	出线口螺纹	电缆外径 (mm)	防护等级
BQJ-14	14	28	14	50/5	ExdIIBT4 Gb	G1"~G3"	G1"~G3"	Φ11~Φ55	IP54 *IP55
BQJ-22	22	44	22	75/5					
BQJ-30	30	60	30	100/5					
BQJ-40	40	80	40	150/5					
BQJ-45	45	90	45	150/5					
BQJ-55	55	110	55	300/5					
BQJ-75	75	142	75	300/5					
BQJ-90	90	180	115	300/5					
BQJ-115	115	230							

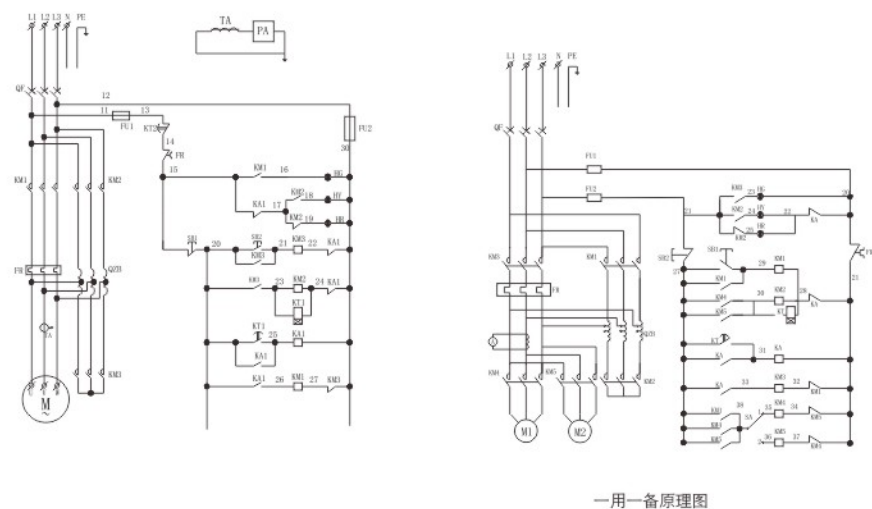
型号含义



外形及安装举例



电气原理图示例



适用范围

- 1区、2区危险场所；
- IIA、IIB类爆炸性气体环境。

执行标准

- GB3836.1-2010、GB3836.2-2010、GB3836.3-2010  
等效于IEC60079-0、IEC60079-1、IEC60079-7。

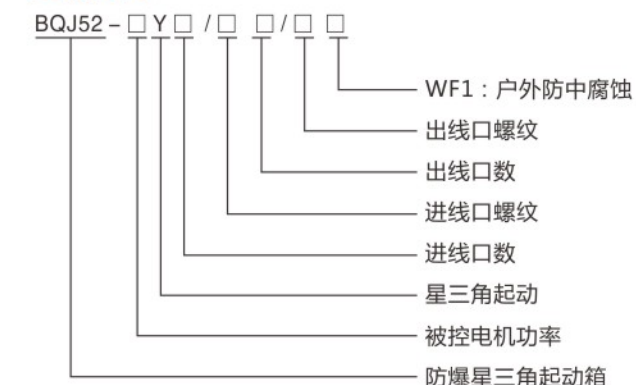
产品特点

- 该产品适用于3~95KW三相异步电动机不频繁起动和停止用；
- 外壳为铝合金压铸成型或钢板焊接而成，表面高压静电喷塑；
- 内装断路器、交流接触器、时间继电器、热继电器、电流互感器、转换开关、熔断器、电压表、指示灯等；
- 具有过载、短路、失压、断相保护等功能；
- 延时自动控制时间继电器(0~60秒内可调)；
- 适用于不间断长期工作制或反复短时工作制，在反复短时工作制下的操作频繁为30次/小时，两次连续起动间隙不小于90秒；
- 钢管或电缆布线均可；
- 可根据用户要求特制。

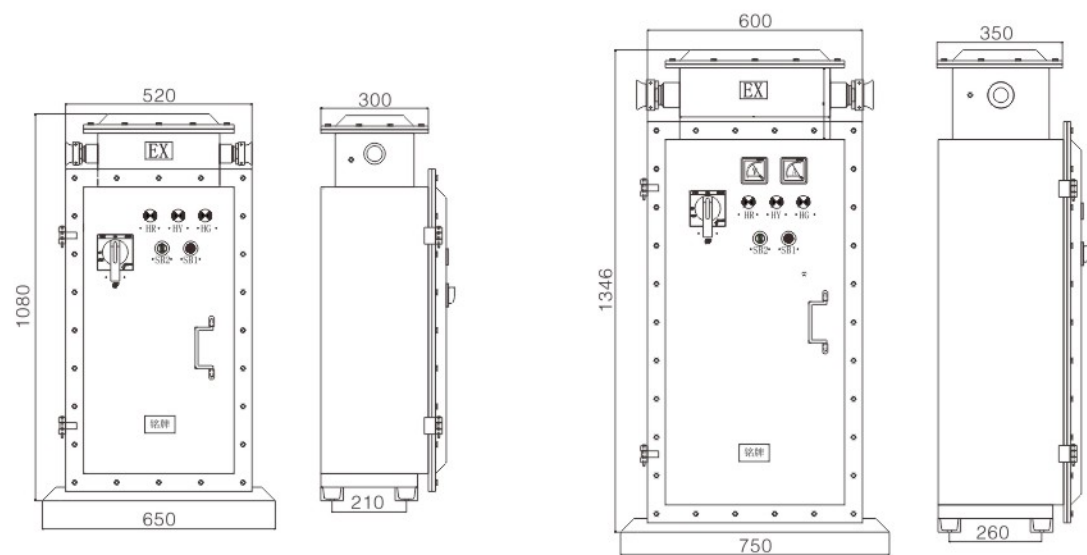
主要技术参数

型号	电机功率 (KW)	额定电流 (A)	热继电器整定额定电流(A)	时间继电器整定值(S)	防爆标志	进线口螺纹	出线口螺纹	电缆外径 (mm)	防护等级
BQJ-13Y	13	26	1.05In	11	ExdII BT4 Gb ExdeII BT4 Gb	G1"~G4"	G1"~G4"	Φ11~Φ82	IP54 *IP55
BQJ-17Y	17	33		13					
BQJ-22Y	22	42.5		15					
BQJ-30Y	30	58		17					
BQJ-45Y	45	90		20					
BQJ-55Y	55	105		24					
BQJ-75Y	75	150	30						
BQJ-95Y	95	190	35						

型号含义



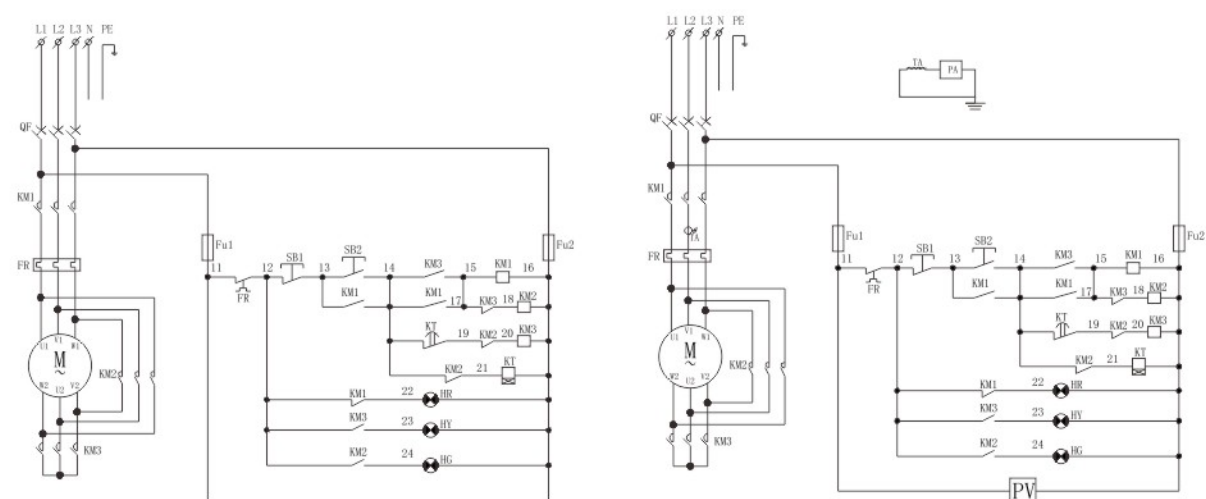
外形及安装举例



BQJ52-11~45KW

BQJ52-(55~95KW)

电气原理图示例



BQJ52-11~45KW

BQJ52-(55~95KW)



适用范围

- 1区、2区危险场所；
- IIA、IIB类爆炸性气体环境。

执行标准

- GB3836.1-2010、GB3836.2-2010、GB3836.3-2010  
等效于IEC60079-0、IEC60079-1、IEC60079-7。

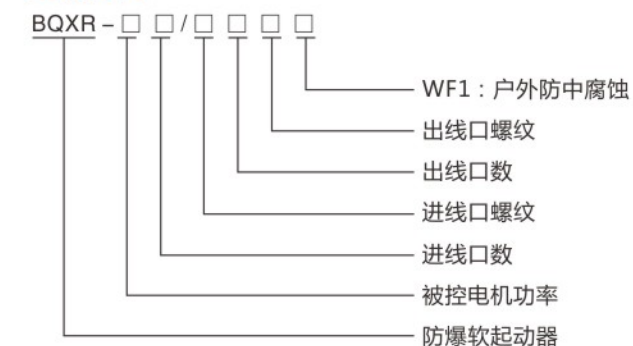
产品特点

- 外壳为铝合金压铸成型或钢板焊接而成，表面高压静电喷塑；
- 内装软启动器，提供带电机保护功能的软启动和减速功能，同时具备控制系统通讯的功能，根据要求面板装配电压表、指示灯等；
- 可根据负载特性选用常规启动和重载启动，启动参数可自行设定；
- 操作面板可用于修改编程，调整或监测，以便能够对设备进行调整和优化以适应不同用户的要求；
- 钢管或电缆布线均可；
- 可根据用户要求特制。

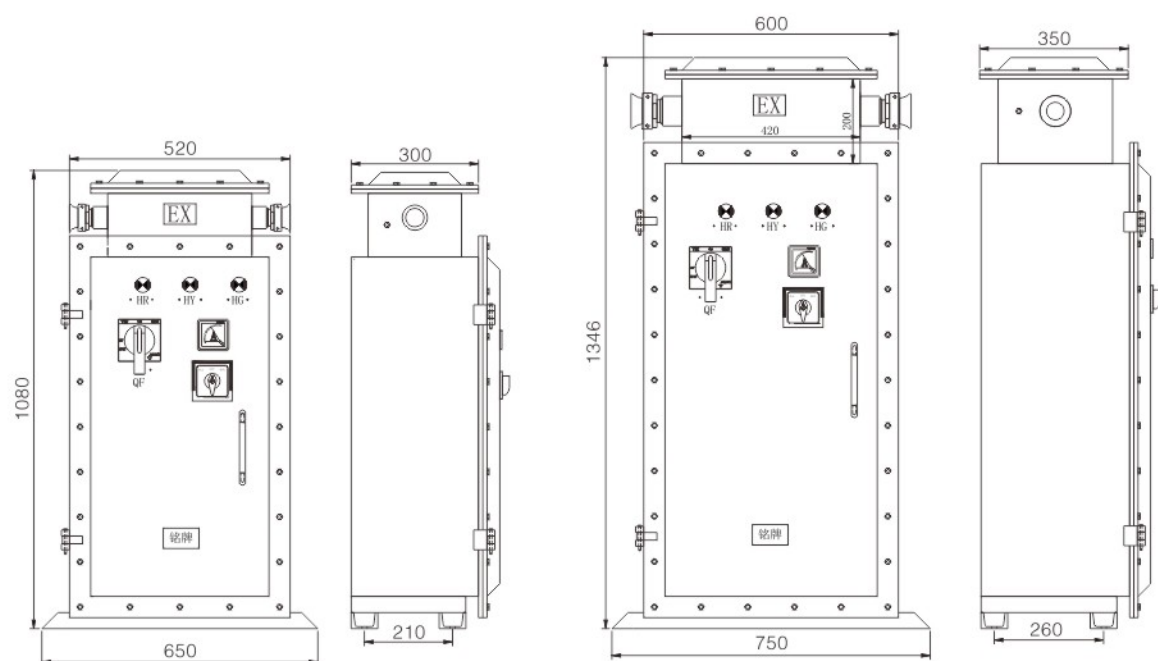
主要技术参数

型号	电机功率(KW)		额定电流(A)		防爆标志	进线口螺纹	出线口螺纹	电缆外径 (mm)	防护等级
	标准	重载	标准	重载					
BQXR-7.5	7.5	5.5	17	12	ExdIIBT4 Gb ExdeIIBT4 Gb	G1"~G4"	G1"~G4"	Φ11~Φ82	IP54 *IP55
BQXR-15	15	11	32	22					
BQXR-22	22	18.5	47	38					
BQXR-30	30	22	62	47					
BQXR-45	45	37	88	75					
BQXR-55	55	45	110	88					
BQXR-75	75	55	140	110					
BQXR-90	90	75	170	140					
BQXR-115	115	90	195	162					
BQXR-135	135	115	233	195					
BQXR-160	160	132	285	233					

型号含义



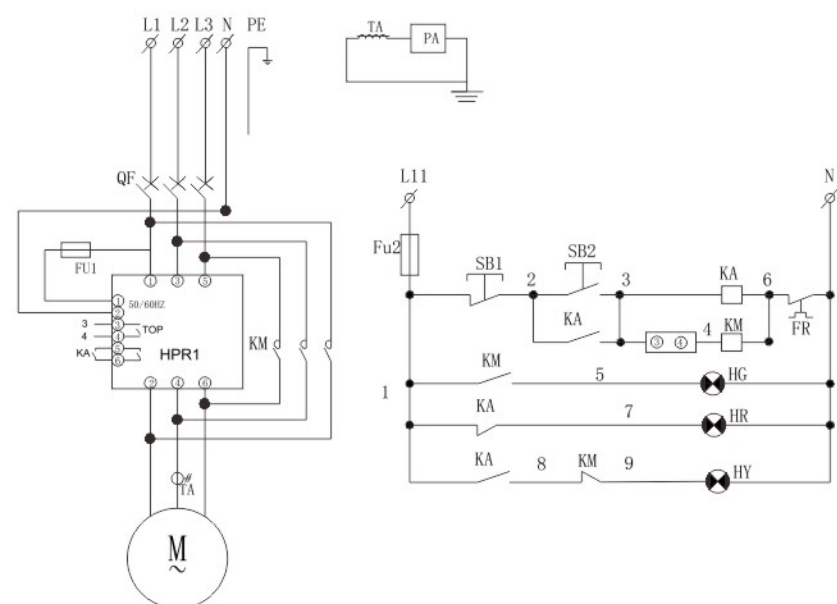
外形及安装举例



BQXR-7.5~BQXR-55

BQXR-75~BQXR-95

电气原理图示例



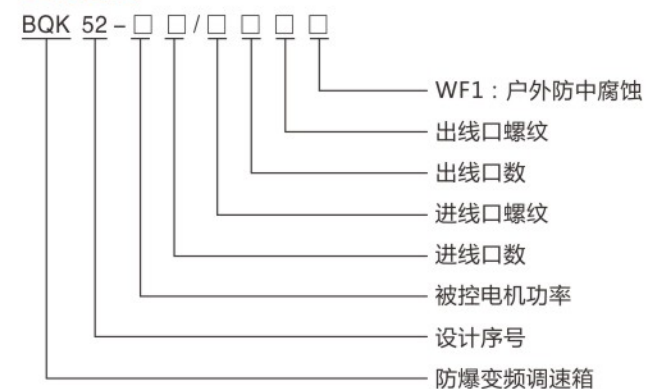
适用范围

- 1区、2区危险场所；
- IIA、IIB类爆炸性气体环境。

执行标准

- GB3836.1-2010、GB3836.2-2010、GB3836.3-2010等效于IEC60079-0、IEC60079-1、IEC60079-7。

型号含义



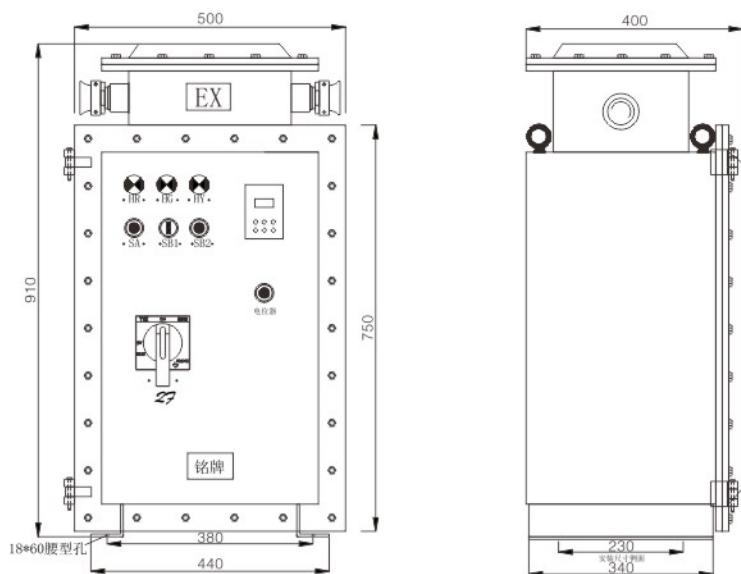
产品特点

- 外壳为铝合金压铸成型或钢板焊接而成，表面高压静电喷塑；
- BOK52电动机变频调速箱可通过改变其输出频率来调节普通三相异步电动机的转速，以达到生产工艺的要求，或实现节电的目的，节电率可达30%~60%，也可作为电动机软起动控制器，也可通过传感器、变送器控制电路组成闭环调速系统，安装操作简单，起动平衡无冲击电流(软起动)，电源容量大大降低，功率因数恒定，同时具备故障显示等各种功能。由于调速变频器的核心器件是单片机，因此具有很强的功能：
  - 过电流保护、短路保护、过电压保护、欠电压保护、瞬时停电保护和断相保护；
  - 可数字显示频率、转速以及负载率或电流等；
  - 可手动调节频率。可设定转速按时间变化的工艺曲线，也可有DCS系统发出信号来控制其频率；
- 柜内还装有电流表、电压表、自动空气开关、指示灯、交流接触器、工频变频转换开关及起动、停止按钮等。可根据不同用户的工艺要求设计，选择器件及配置各种适当的操作方法；
- 钢管或电缆布线均可；
- 可根据用户要求特制。

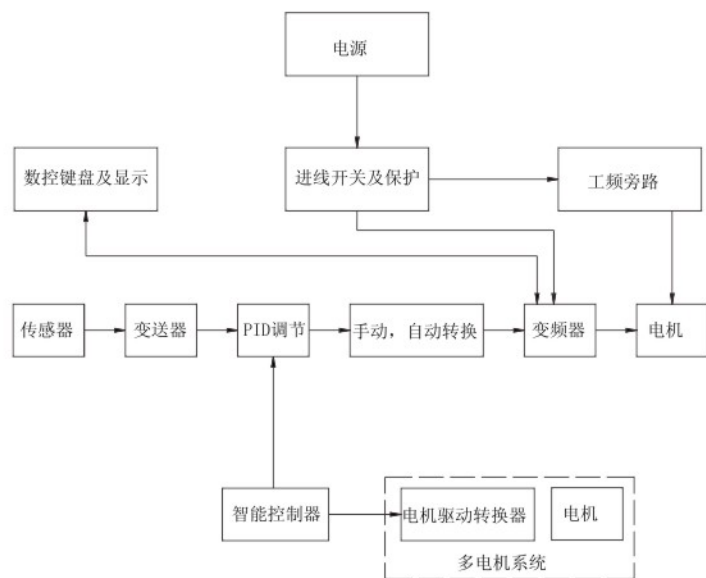
主要技术参数

型号	电机功率 (KW)	额定电流 (A)	输入电压 (V)	变频器最大输出电流(A)	防爆标志	进线口螺纹	出线口螺纹	电缆外径 (mm)	防护等级
BQK52-4	4	9.5	380	10.5	ExdII BT4 Gb ExdeII BT4 Gb	G1"~G4"	G1"~G4"	Φ11~Φ82	IP54 *IP55
BQK52-5.5	5	11.8		13					
BQK52-7.5	7.5	16		17.6					
BQK52-11	11	22		24.2					
BQK52-15	15	30		33					
BQK52-18.5	18.5	37		41					
BQK52-22	22	44		49					

外形及安装举例



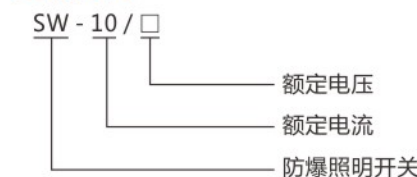
电气原理图示例



适用范围

- 1区、2区危险场所；
- IIA、IIB级爆炸性气体环境；
- 适用于可燃性粉尘场所。

型号含义



执行标准

- GB3836.1-2010、GB3836.2-2010、GB3836.3-2010、GB12476.1-2013等效于IEC60079-0、IEC60079-1、IEC60079-7、IEC61241-0。

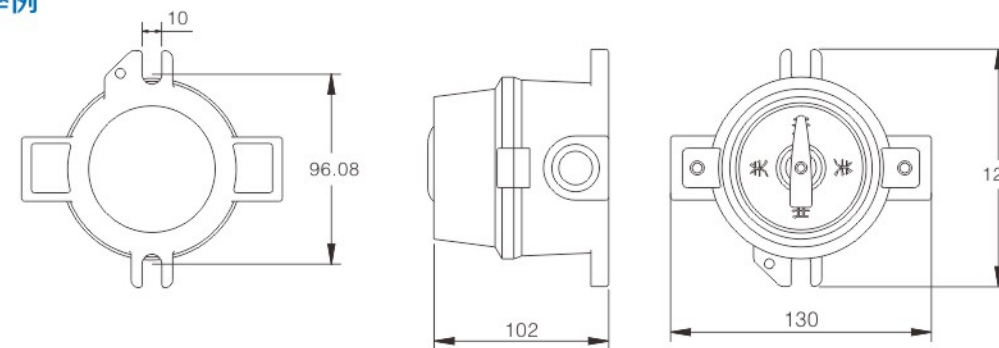
产品特点

- 铸铝合金外壳，表面喷塑；
- 增安型外壳，内部元件采用隔爆型开关；
- 产品具有防水、防尘等特点；
- 钢管或电缆布线均可。

主要技术参数

额定电压 (V)	额定电流 (A)	防爆标志	进线口螺纹	电缆外径 (mm)	防护等级	防腐等级
220/380	10	ExedII BT6 Gb	G3/4"	Φ9~Φ14	IP55	WF1 *WF2

外形及安装举例





适用范围

- 1区、2区危险场所；
- IIA、IIB类爆炸性气体环境；
- \*要求IIC类时注明。

执行标准

- GB3836.1-2010、GB3836.2-2010、GB3836.3-2010、等效于IEC60079-0、IEC60079-1、IEC60079-7。

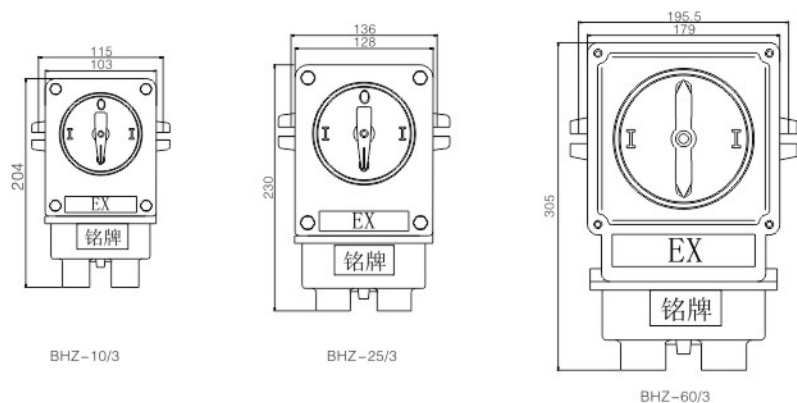
产品特点

- 铸铝合金外壳，表面喷塑；
- 内装转换开关，用于电流60A以下的电气线路中，作为电源引入开关，并可控制电动机启动；
- 钢管或电缆布线均可。

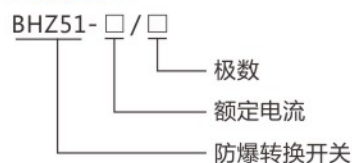
主要技术参数

产品型号	额定电压 (V)	额定电流 (A)	防爆标志	进线口螺纹	电缆外径 (mm)
BHZ51-10/3	380	10	Exde IIBT6 Gb	G3/4"	Φ9~Φ14
BHZ51-25/3		25			
BHZ51-60/3		60		G1"	Φ11~Φ18

外形及安装举例



型号含义



Z型(311) L型(411) B型(111) D型(111) H型(211) N型(511)

适用范围

- 1区、2区危险场所；
- IIA、IIB、IIC级爆炸性气体环境；
- \*要求IIC类时注明。

产品特点

- 外壳采用铸铝合金压铸成型，表面高压静电喷塑；
- 内装LX19行程开关；
- 钢管或电缆布线均可。

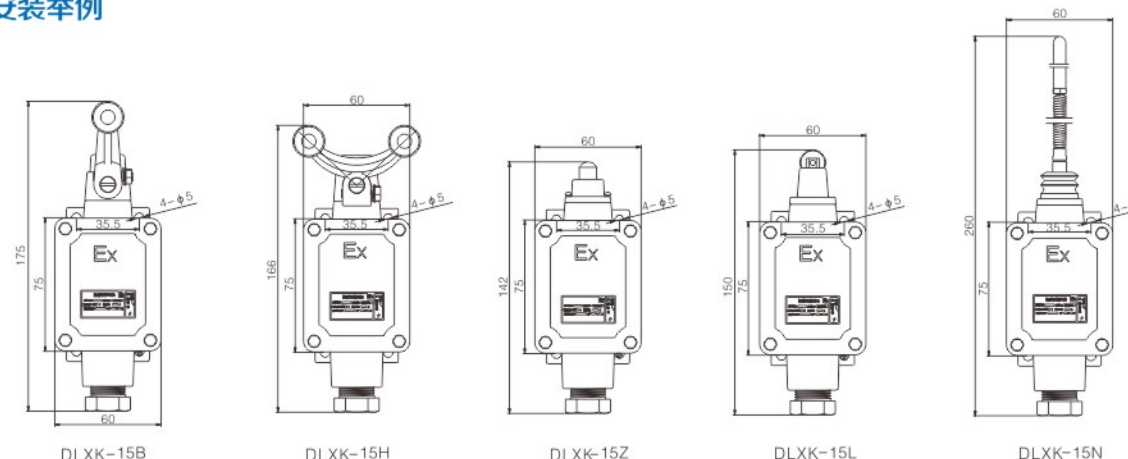
执行标准

- GB3836.1-2010、GB3836.2-2010、GB3836.3-2010等效于IEC60079-0、IEC60079-1、IEC60079-7、IEC61241.1-1。

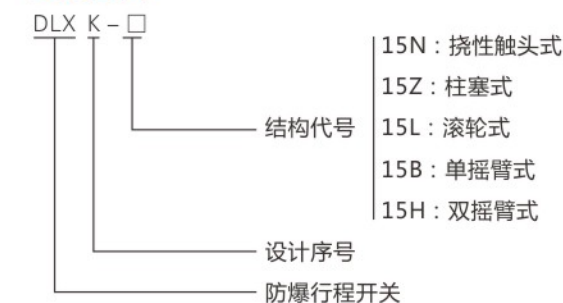
主要技术参数

额定电压 (V)	额定电流 (A)	触头数量	防爆标志	进线口螺纹	电缆外径 (mm)	防护等级
380	5	1常开1常闭	Exd IIBT6 Gb *Exd IICT6 Gb	G1/2"	Φ6~Φ10	IP55

外形及安装举例



型号含义





适用范围

- 1区、2区危险场所；
- IIA、IIB级爆炸性气体环境；
- 适用于可燃性粉尘场所。

产品特点

- 外壳采用铸铝合金压铸成型，表面高压静电喷塑；
- 整体为复合型结构，外壳采用增安结构，具有较强的防水、防尘能力，内装按钮、指示灯、电流表均为防爆元件；
- 钢管或电缆布线均可。

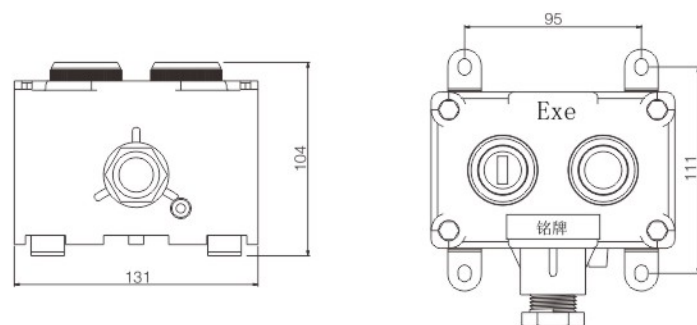
执行标准

- GB3836.1-2010、GB3836.2-2010、GB3836.3-2010等效于IEC60079-0、IEC60079-1、IEC60079-7。

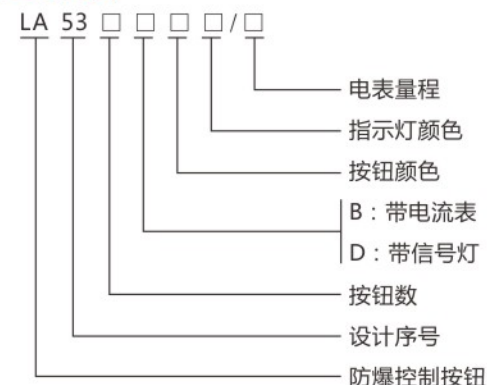
主要技术参数

额定电压 (V)	额定电流 (A)	防爆标志	进线口螺纹	电缆外径 (mm)	防护等级
380/220	10	ExdeIIBT6 Gb	G3/4"	Φ9~Φ14	IP65

外形及安装举例



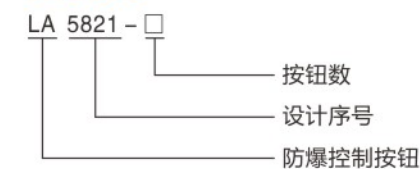
型号含义



适用范围

- 1区、2区危险场所；
- IIA、IIB、IIC类爆炸性气体环境。

型号含义



执行标准

- GB3836.1-2010、GB3836.2-2010、GB3836.3-2010等效于IEC60079-0、IEC60079-1、IEC60079-7。

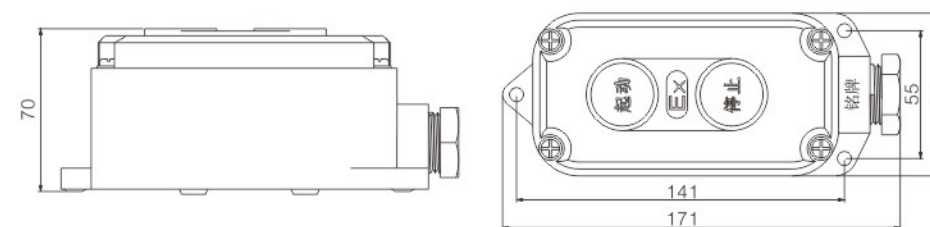
产品特点

- ABS注塑成型外壳；
- 内装隔爆型按钮元件，元件用4220三聚氰胺耐弧塑料压制而成；
- 壳体与盖之间用橡胶密封圈，具有良好的抗腐蚀性能和防水、防尘功能；
- 钢管或电缆布线均可。

主要技术参数

产品型号	额定电压 (V)	额定电流 (A)	按钮数	防爆标志	触头数量	进线口螺纹	电缆外径 (mm)	防护等级
LA5821-1	220 380	5	1	ExdeIIBT6 Gb ExdIICT6 Gb	1NC+1NO	G3/4"	Φ9~Φ14	IP65
LA5821-2			2		2NC+2NO			
LA5821-3			3		3NC+3NO			

外形及安装举例





### 简介

- 1区、2区危险场所；
- ⅡA、ⅡB类爆炸性气体环境；
- \*要求ⅡC类请注明。

### 型号含义



### 产品特点

- 本产品壳体采用铸铝合金压铸成型，表面采用高压静电喷塑；
- 圆筒隔爆面防爆性能好，安全可靠；
- 铃碗表面镀青铜，撞击时不会引起火花。

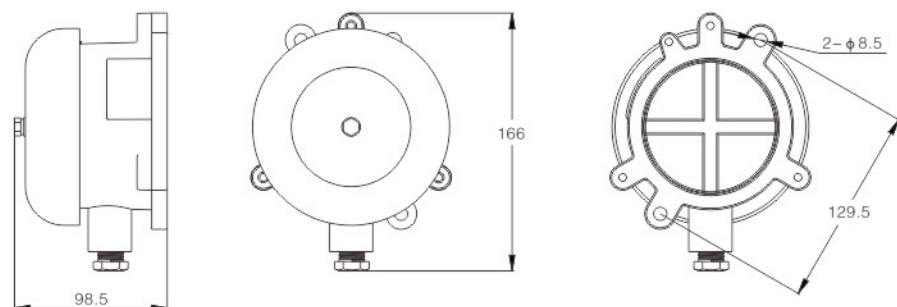
### 执行标准

- GB3836.1-2010、GB3836.2-2010等效于IEC60079-0、IEC60079-1。

### 主要技术参数

使用类别	额定电压 (V)	额定功率 (W)	音响强度	防爆标志	出线口螺纹	电缆外径 (mm)	防护等级	防腐等级
AC	AC220	≤20	≥75 (R=2mm)	ExdⅡBT6 Gb *ExdⅡCT6 Gb	G1/2*	Φ6~Φ10	IP54 IP55	WF1 *WF2

### 外形及安装尺寸



### 简介

- 1区、2区危险场所；
- ⅡA、ⅡB、ⅡC类爆炸性气体环境；
- 适用于可燃性粉尘场所。

### 产品特点

- 本产品壳体采用铸铝合金压铸成型，表面采用高压静电喷塑；
- 内装电流表、电压表、转速表等各种仪表；
- 钢管或电缆布线均可。

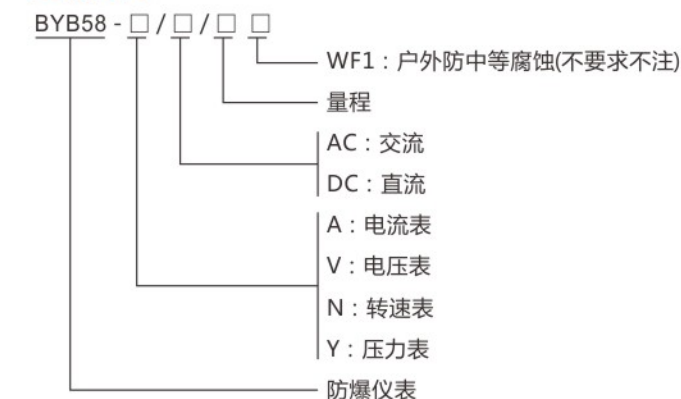
### 执行标准

- GB3836.1-2010、GB3836.2-2010、GB3836.3-2010等效于IEC60079-0、IEC60079-1、IEC60079-7。

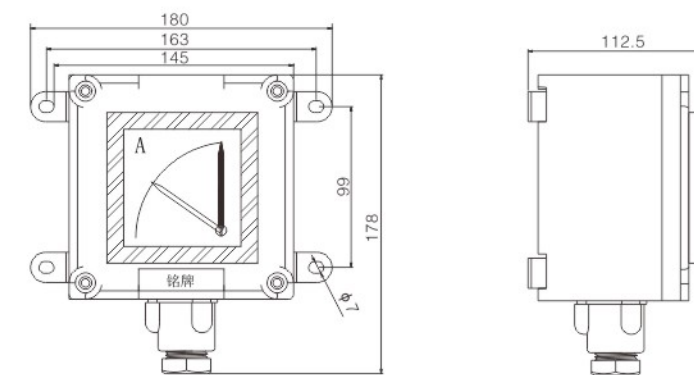
### 主要技术参数

型号	额定电压(V)		防爆标志	进线口螺纹	电缆外径 (mm)	防护等级	防腐等级
	交流AC	直流DC					
BYB58-□	220 380	6, 12, 24, 36, 110, 220	ExdeⅡBT4 Gb	G3/4"	Φ9~Φ14	IP54 IP55	WF WF1

### 型号含义



### 外形及安装尺寸

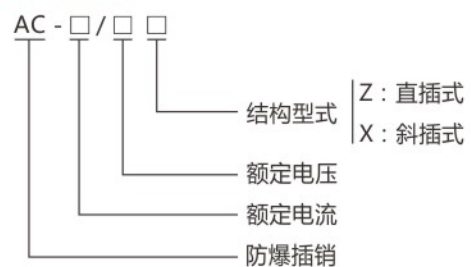




适用范围

- 1区、2区危险场所；
- IIA、IIB、IIC类爆炸性气体环境；
- 要求IIC类时请注明。

型号含义



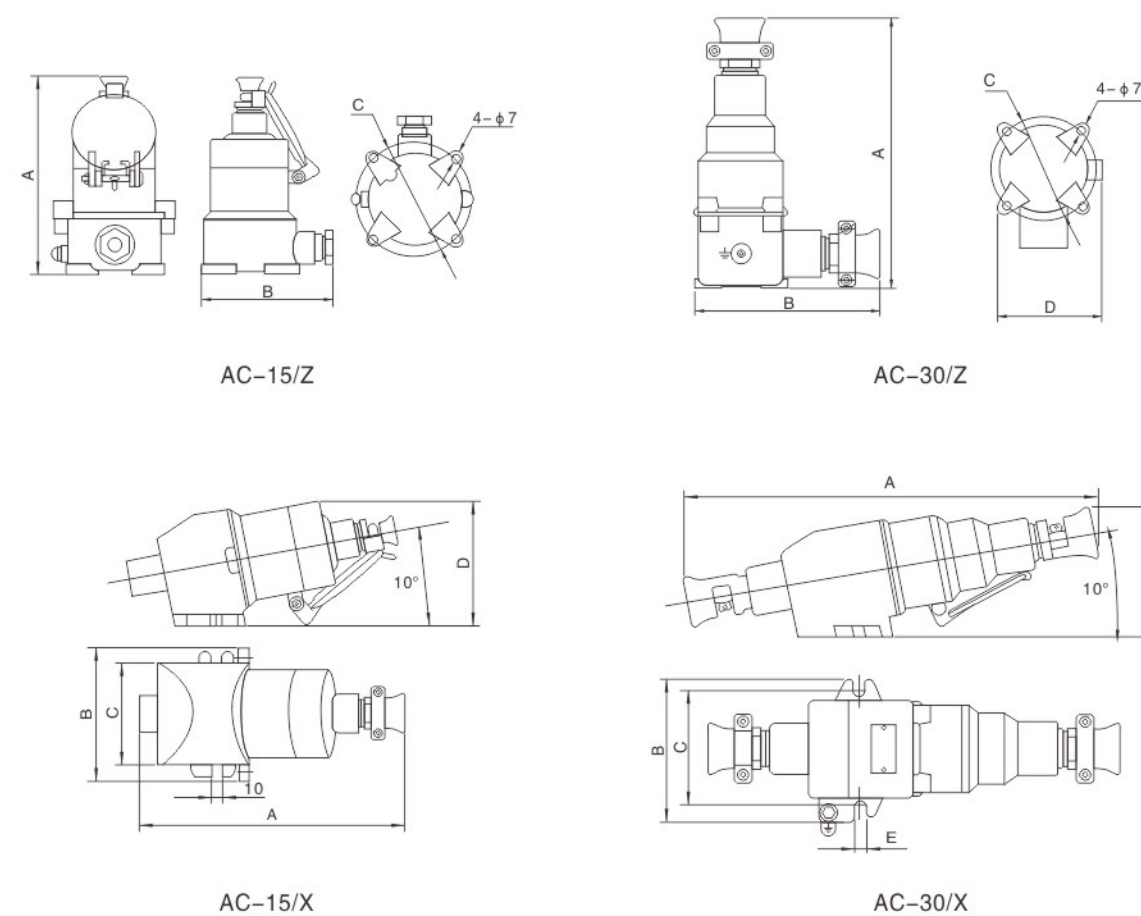
产品特点

- 外壳采用铸铝合金压铸成型，表面高压静电喷塑；
- 插销与开关制成联锁结构，只有开关断开后方能拔出插头；
- 插座设有防护盖，在插头拔出后，防护盖将插座遮蔽以免外物侵入；
- 钢管或电缆布线均可。

执行标准

- GB3836.1-2010、GB3836.2-2010、GB3836.3-2010等效于IEC60079-0、IEC60079-1、IEC60079-7。

外形及安装举例



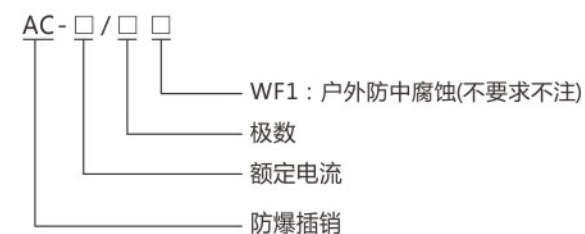
型号	A	B	C	D	E
AC-15/□Z	210	135	115	/	/
AC-15/□X	260	125	102	135	10
AC-30/□Z	300	220	114	120	/
AC-30/□X	370	150	142	128	12



适用范围

- 1区、2区危险场所；
- ⅡA、ⅡB、ⅡC类爆炸性气体环境；
- 要求ⅡC类时请注明。

型号含义



执行标准

- GB3836.1-2010、GB3836.2-2010、GB3836.3-2010等效于IEC60079-0、IEC60079-1、IEC60079-7。

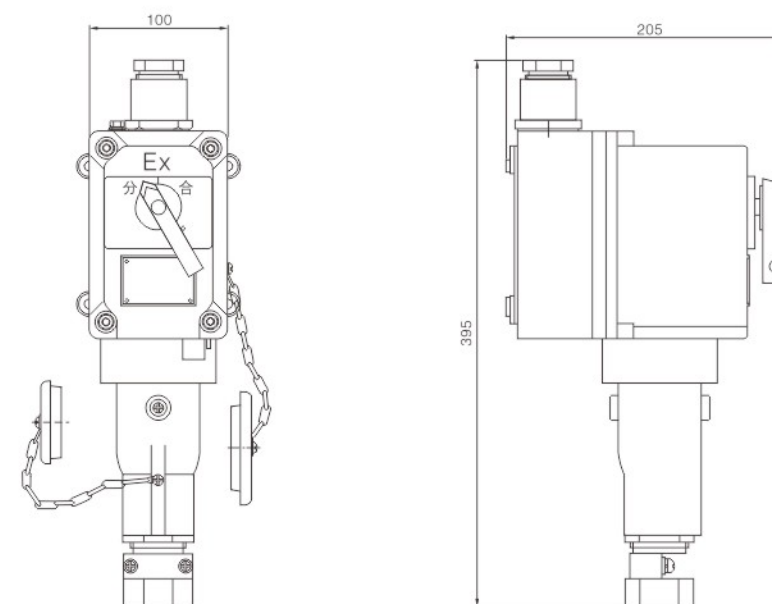
产品特点

- 外壳采用铸铝合金压铸成型，表面高压静电喷塑；
- 插销装置设有机械联锁和电气联锁，安全可靠，在插头插入前，开关只能处在分断位置，手柄才能操作到接通位置，并且插头不被拔出；
- 插座内装断路器，具有过载和短路保护功能；
- 钢管或电缆布线均可。

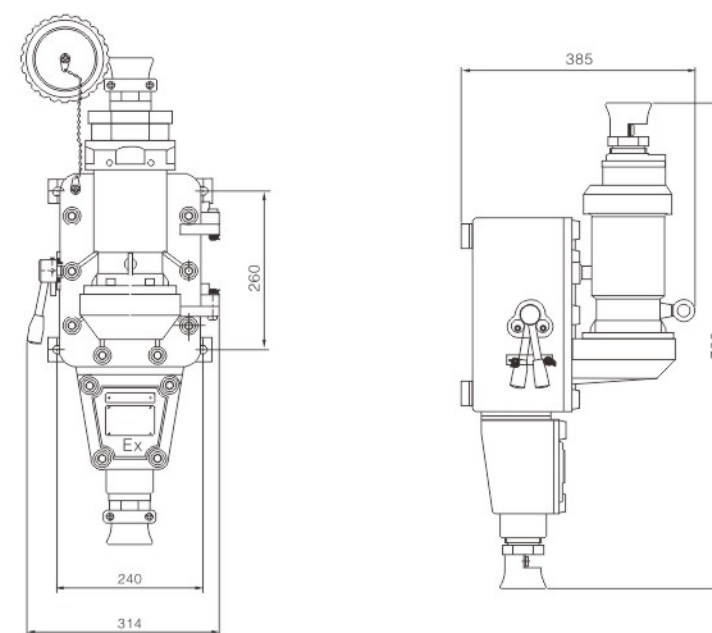
主要技术参数

型号	额定电压 (V)	额定电流 (A)	使用类别	极数	防爆标志	出线口螺纹	电缆外径 (mm)	防护等级
AC-16	220/380	26	AC-1 AC-3	1P+N+PE 3P+N	ExdⅡBT6 Gb	G1"	Φ11~Φ18	IP54
AC-32		32						
AC-63		63						
AC-100		100				G2"	Φ25~Φ38	

外形及安装举例



AC-32(16)



AC-100(63)

订货须知

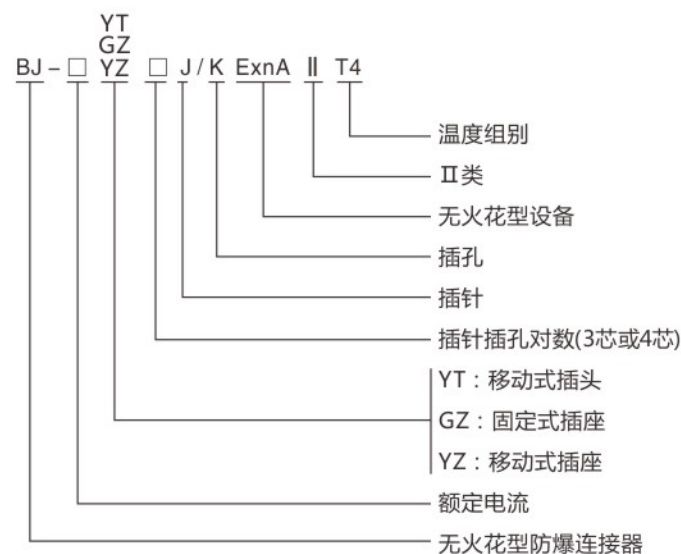
- 用户在订货时须注明插销的电流、电压、极数、结构形式；
- 本产品在户外使用时，建议使用防雨罩。



适用范围

- 1区、2区危险场所；
- IIA、IIB、IIC类爆炸性气体环境；
- 要求IIC类时请注明。

型号含义



执行标准

- GB3836.1-2010、GB3836.2-2010、GB3836.8-2010等效于IEC60079-0、IEC60079-1、IEC60079-15。

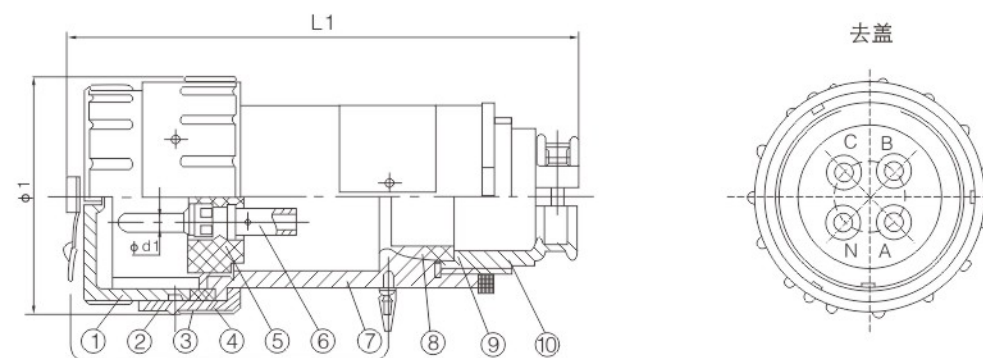
产品特点

- 本产品广泛应用于野外移动电站与电缆及负载之间的电气连接。广泛用于石油、化工、国防、电力和交通运输等行业；
- 外壳采用铸铝合金压铸成型，表面高压静电喷塑；
- 插针、插孔接触件表面镀银，具有良好的绝缘性能和密封性能，导线接线方式为压接；
- 插头插座插拔快捷，移动座配有专用钢支架和防水圈，固定可靠；
- 钢管或电缆布线均可。

主要技术参数

型号	额定电压 (V)	额定电流 (A)	极数	防爆标志	适用电缆规格 (mm <sup>2</sup> )	防护等级
单相 三相	250	15	1P+N+PE	ExnAII T4 GC	3×15, 3×2.5	IP65
		25			3×2.5, 3×4	
		60			3×6, 3×10	
三相 四极	400/500 /690	15	3P+N		4×1.5, 4×2.5 3×2.5+1×1.5	
		25			4×2.5, 4×4 3×4+1×2.5	
		60			4×6, 4×10 3×10+1×6	
		100			4×16, 4×25 3×25+1×10	
		150			3×35+1×10 3×35+1×16	
		200			3×50+1×16 3×50+1×25	
三相 五极	400/500 /690	300	3P+N+PE		3×70+1×35 3×95+1×50	
		20		5×2.5, 5×4		
		60		5×6, 5×10		
		100		5×16, 5×25		
		150		5×25 3×35+2×10		
		200		5×50 3×35+2×16		

外形尺寸

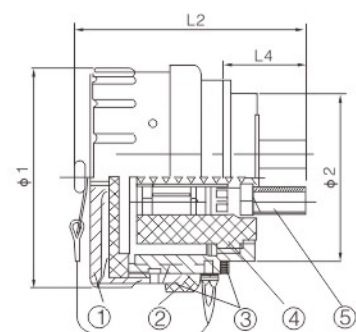


①护盖 ②锁圈 ③卡簧 ④密封圈 ⑤绝缘安装体 ⑥插针组件 ⑦外壳 ⑧电缆密封圈 ⑨垫片 ⑩电缆压紧装置

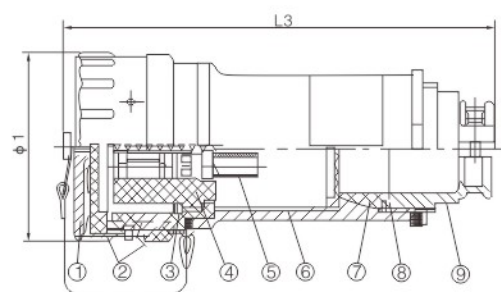
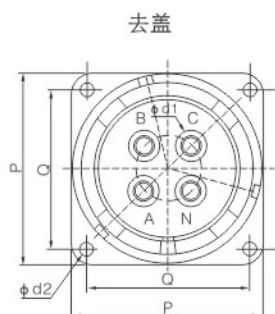
C / 防爆防腐篇分目录

B 防爆电器系列

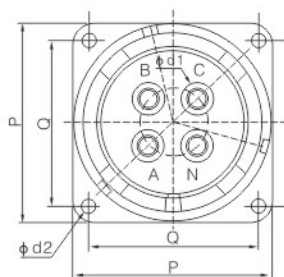
外形尺寸



①护盖 ②外壳 ③密封圈 ④绝缘安装体 ⑤插孔组件体



①护盖 ②锁圈 ③卡簧 ④密封圈 ⑤绝缘安装体 ⑥外壳 ⑦电缆密封圈 ⑧垫片 ⑨电缆压紧装置



主要技术参数

型号	L1≈	L2≈	L3≈	L4≈	Φ1	Φ2	Φd±0.07	Φd1	Φd2	P	Q±0.2
BJ-15YT/GZ/YZ	130	55	132	8	49	33	13	3	4.5	42.5	34
BJ-25YT/GZ/YZ	144	64	142	18	61	42	15.6	3.5	4.5	51	42
BJ-60YT/GZ/YZ	150	72	145	22	64	48	18	5.5	5.5	56	47.5
BJ-100YT/GZ/YZ	166	85	173	30	79	61	24	7	5.5	70	60
BJ-150YT/GZ/YZ	175	92	188	32	84	65	27	8.5	5.5	75	64
BJ-200YT/GZ/YZ	195	100	199	32	90	71	30	10	5.5	80	70
BJ-300YT/GZ/YZ	195	100	199	32	90	71	34.5	12	5.5	80	70

订货须知

由于本产品规格较多，用户选型时请注明产品的完整型号规格(包括电流、电压、技术等)。

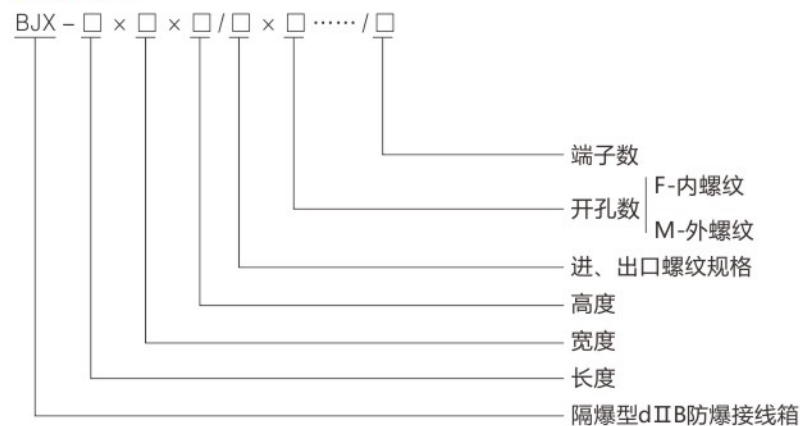
BJX系列隔爆型防爆接线箱(d II B/DIP)	140-141
BJX系列防爆接线箱(d II C/DIP)	142-143
BXK系列防爆控制箱(起动器d II B)	144-145
BXK系列防爆控制箱(按钮箱d II B/DIP)	146-147
BXK系列防爆控制箱(按钮箱ed II C)	148-149
BD(M)G58系列防爆防腐照明(动力)配电箱	150-152
BZM8050系列防爆防腐照明开关(II C)	153
BZZ8050系列防爆防腐转换开关(II C)	154
BS28159-S系列防爆防腐断路器(II C)	155
LBZ-10系列防爆防腐控制按钮(II C)	156-160
BD(M)G58系列防爆防腐动力(照明)配电箱(II C)	161-162
BXK8050系列防爆防腐控制箱(II C)	163-164
LBZ-10系列防爆防腐操作柱(II C)	165-169
BCZ8050系列防爆防腐插接装置(II C)	170-171
BDG58系列防爆防腐电源插座箱(II C)	172
BJX系列防爆防腐接线箱(II C)	173-174
BXK系列防爆防腐仪表(II C)	175

D / 防爆其它篇分目录

BKGR系列粉尘防爆空调(II B、II C)	176-178
BDR-YR系列防爆电热油汀空调器(II B)	179
YR-BCX系列防爆摄像机(不锈钢)	180-181
YR-BCX-YT系列防爆一体式摄像机	182-183
YR-BCX-H系列防爆红外灯	184-185
BDN-系列防爆电脑	186
BUQK-系列防爆浮球液位控制器	187
BJN防爆密封胶泥	188



型号含义



例：BJX-35×20×15/M20×14(F)+M40×2(F)/27

说明：隔爆型防爆接线箱，尺寸为350×200×150mm，开14个M20内螺纹电缆引入孔，2个M40内螺纹电缆引入孔，内置27片端子。

Example: BJX-35×20×15/M20×14(F)+M40×2(F)/27

适用范围

1. 1区、2区危险场所；
2. IIA、IIB类爆炸性气体环境；
3. 户内、户外(IP66)。

产品特点

1. 材质：碳钢或不锈钢，氩气保护精密焊接成型；
2. 表面处理：喷涂或化学处理；
3. 进出线方式：配防爆电缆填料函；
4. 进出线的方向及规格可按用户要求设计。

主要技术参数

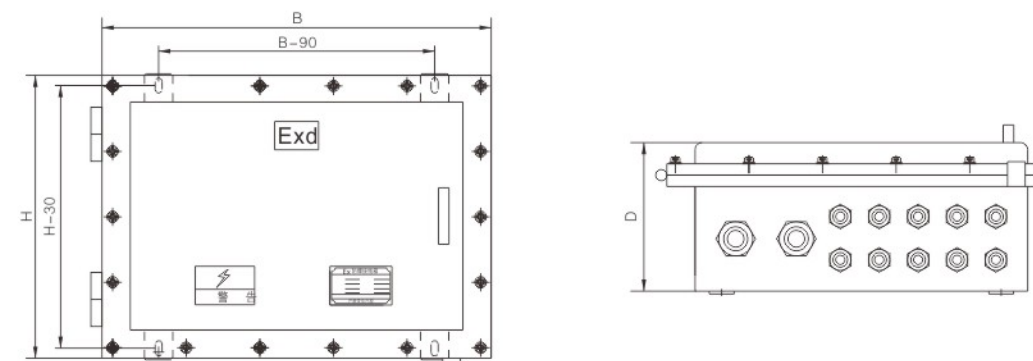
额定电压(V)	额定电流(A)	防爆标志	防护等级	防腐等级
AC 110V/220V/380V/660V	≤500A	Exed II BT6 Gb Ex tD A21 IP66 T80°C	IP66	W、WF1、WF2
DC48V/24V/12V	≤100A			

注：对防腐等级有特殊要求的，订货时需提出。

出线孔所配填料函与电缆外径对应表

填料函规格	16	20s	20	25	32	40	50	63	75
电缆外径(D, mm)	5.5-12	9.5-16	12.5-20	16.9-26	22-33	28-41	36-52.6	46-65.3	58-78

外形及安装尺寸



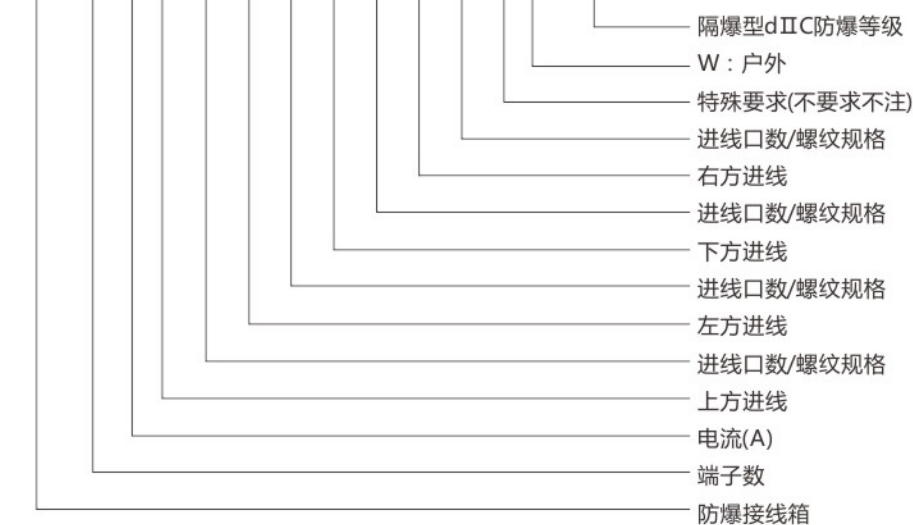
序号	型号	B (mm)	H (mm)	D (mm)	常规口径规格、数量	端子数(个)
1	BJX-15×15×12/M20(F)×4/10	150	150	120	4-M20(F)	10
2	BJX-20×20×12/M20(F)×7/18	200	200	120	7-M20(F)	18
3	BJX-30×20×15/M20(F)×11/30	300	200	150	11-M20(F)	30
4	BJX-37×22×15/M20(F)×14/45	380	220	150	14-M20(F)	45
5	BJX-40×22×15/M20(F)×15/50	400	220	150	15-M20(F)	50
6	BJX-45×22×15/M20(F)×17/60	450	220	150	17-M20(F)	60
7	BJX-50×22×15/M20(F)×19/65	500	220	150	19-M20(F)	65
8	BJX-55×22×15/M20(F)×21/75	550	220	150	21-M20(F)	75
9	BJX-60×30×15/M20(F)×27/100	600	300	150	23-M20(F)	80
10	BJX-75×30×15/M20(F)×27/100	750	300	150	27-M20(F)	100

注：外形尺寸可根据用户需求定做。表中端子数按SAK2.5计算，每片厚度6mm。



型号含义

BJX - □ / □ D □ / □ Z □ / □ X □ / □ Y □ / □ T □ - d II C



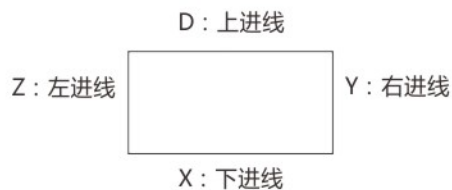
注：订货时需提出产品材质，如是粉尘防爆请提出。

适用范围

1. 1区、2区危险场所；
2. IIA、IIB、IIC类爆炸性气体环境；
3. 户内、户外(IP66)。

产品特点

1. 材质：冷轧碳钢板或冷轧不锈钢板；
2. 表面处理：碳钢采用防腐喷涂处理；
3. 进出线方式：配防爆电缆填料函；
4. 进出线的方向及规格可按用户要求设计。



主要技术参数

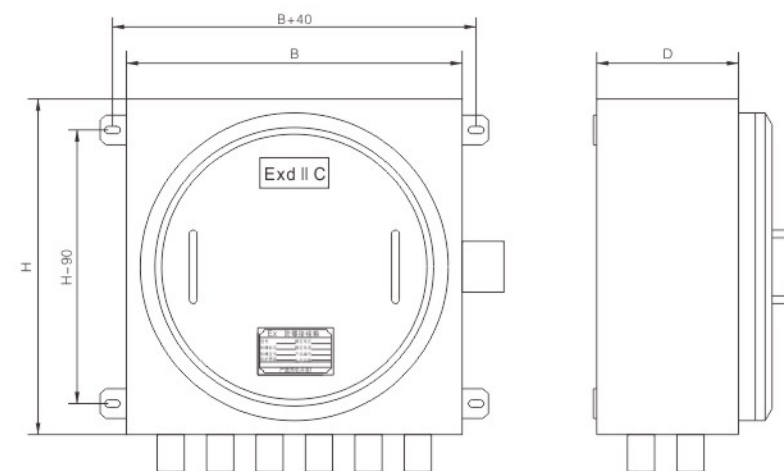
电流(A)	电压(V)	防护等级	防腐等级	防爆标志
63, 100 160, 250, 400	≤690	IP66	W、WF1、WF2	ExdIIC T6 Gb

注：对防腐等级有特殊要求的，订货时需提出。

出线孔所配填料函与电缆外径对应表

填料函规格	16	20s	20	25	32	40	50	63	75
电缆外径(D, mm)	5.5-12	9.5-16	12.5-20	16.9-26	22-33	28-41	36-52.6	46-65.3	58-78

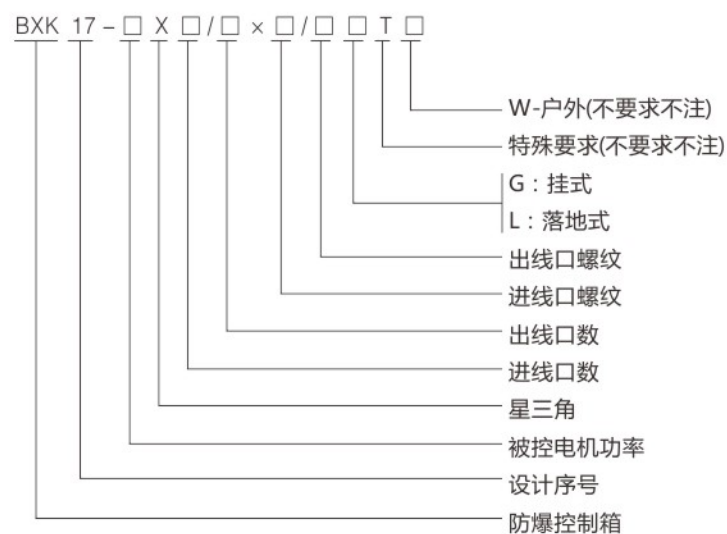
外形及安装尺寸



箱体规格 A×C(mm)	B (mm)	H (mm)	D (mm)
188×210	220	150	142
225×225	258	165	125
300×300	332	240	155
350×350	382	290	155
400×400	432	340	226
480×480	512	420	190



型号含义



适用范围

1. 1区、2区危险场所；
2. IIA、IIB类爆炸性气体环境；
3. 户内、户外(IP54)。

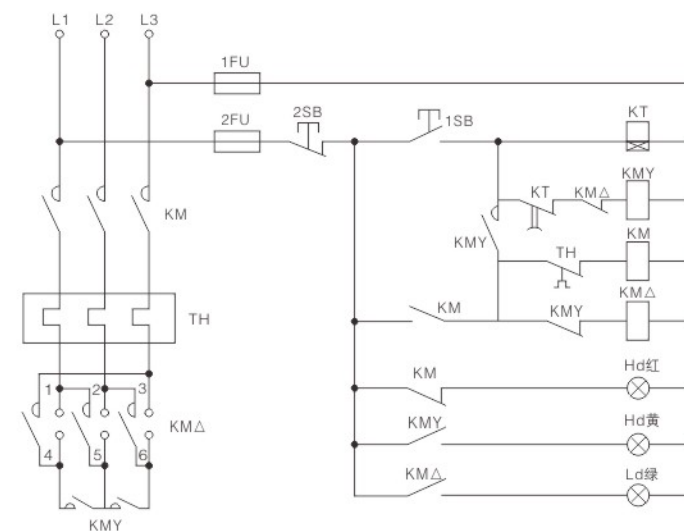
产品特点

1. 材质：碳钢或不锈钢，氩气保护精密焊接成型；
2. 内装交流接触器、热继电器、断路器、时间继电器、电流互感器、电压表、电流表、转换开关及指示灯等；
3. 产品具有过载、短路、欠压、断相等保护功能；
4. 可根据用户要求特制；
5. 钢管或电缆布线。

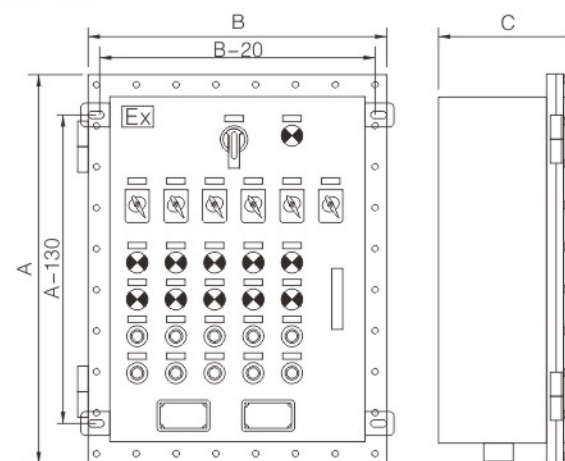
型号	额定电流(A)	被控电动机功率(KW)	热继电器整定电流(A)
BXK17-13X	26	13	15
BXK17-17X	33	17	19
BXK17-22X	42.5	22	25
BXK17-30X	58	30	34
BXK17-40X	77	40	45
BXK17-55X	105	55	61
BXK17-75X	150	75	85
BXK17-95X	190	95	100

防爆标志	防护等级	防腐等级	进出线口螺纹(M)	电缆外径(mm)
Exd II BT6 Exde II BT6	IP66	W, WF1	M16-M63	Φ5.5~Φ78

电气原理图



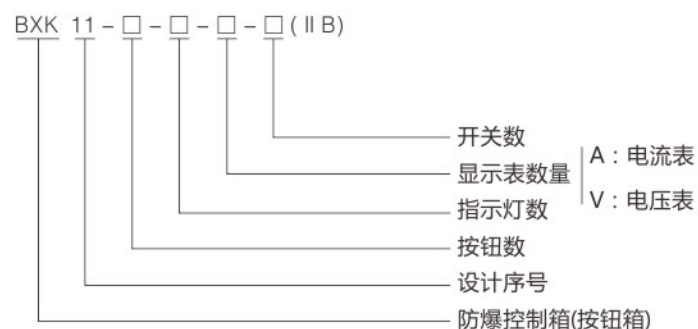
外形尺寸



型号	尺寸	A (mm)	B (mm)	C (mm)
BXK17-13X	680	400	320	
BXK17-17X				
BXK17-22X				
BXK17-30X	700	420	350	
BXK17-40X				
BXK17-55X				
BXK17-75X	1350	600	360	
BXK17-95X				



型号含义



例: BXK11-4-4-2A-1V-1(II B)

说明: 隔爆型d II B按钮箱, 面板装有4只按钮, 4只指示灯, 2块电流表, 1块电压表, 1只开关。

适用范围

1. 1区、2区危险场所;
2. II A、II B类爆炸性气体环境;
3. 户内、户外(IP56)。

产品特点

1. 材质: 碳钢或不锈钢, 氩气保护精密焊接成型;
2. 表面处理: 喷涂或化学处理;
3. 进出线方式: 配防爆电缆填料函;
4. 进出线的方向及规格可按用户要求设计。

主要技术参数

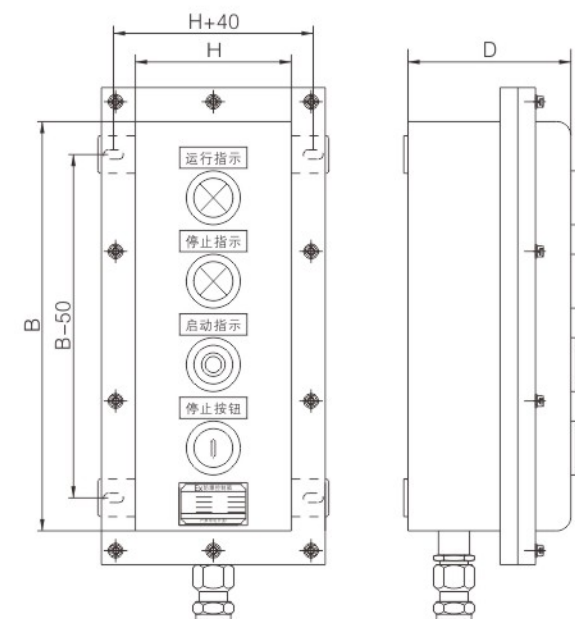
额定电压(V)	额定电流(A)	防爆标志	防护等级	防腐等级
AC 380/220 DC 24/36/48	—————	Exd II BT6	IP66	W、WF1、WF2

注: 对防腐等级有特殊要求的, 订货时需提出。

出线孔所配填料函与电缆外径对应表

填料函规格	16	20s	20	25	32	40	50	63	75
电缆外径(D, mm)	5.5-12	9.5-16	12.5-20	16.9-26	22-33	28-41	36-52.6	46-65.3	58-78

外形及安装尺寸

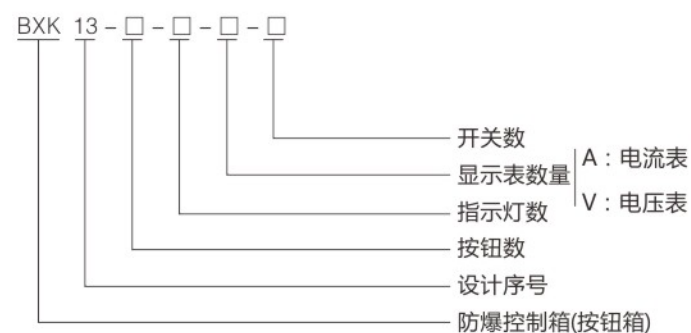


型号	B (mm)	H (mm)	D (mm)
BXK11-2-2-0-0(II B)	300	170	110

注: 以上仅为举例说明, 可根据用户需求定做。



### 型号含义



例: BXK13-4-4-2A-1V-1

说明: 防爆控制按钮箱, 面板装有4只按钮, 4只指示灯, 2块电流表, 1块电压表, 1只开关。

### 适用范围

1. 1区、2区危险场所;
2. IIA、IIB、IIC类爆炸性气体环境;
3. 户内、户外(IP66)。

### 产品特点

1. 材质: 碳钢或不锈钢, 氩气保护精密焊接成型;
2. 表面处理: 喷涂或化学处理;
3. 进出线方式: 配防爆电缆填料函;
4. 进出线的方向及规格可按用户要求设计;
5. 采用增安外壳, 隔爆器件。

### 主要技术参数

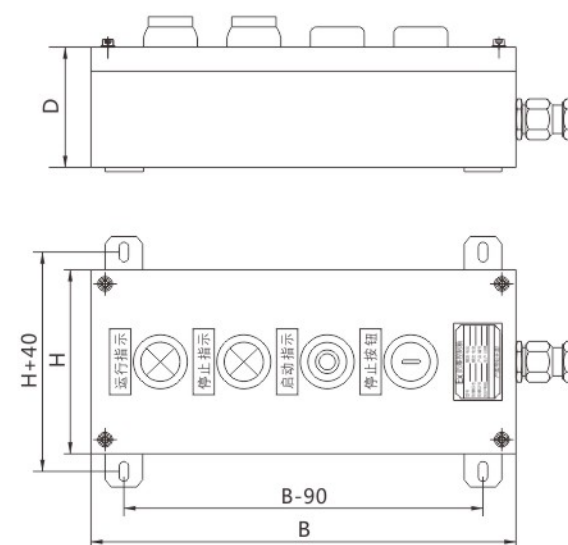
额定电压(V)	额定电流(A)	防爆标志	防护等级	防腐等级
AC 380/220/110 DC 24/36/48	—	Exed II CT6	IP66	W、WF1、WF2

注: 对防腐等级有特殊要求的, 订货时需提出。

### 出线孔所配填料函与电缆外径对应表

填料函规格	16	20s	20	25	32	40	50	63	75
电缆外径(D, mm)	5.5-12	9.5-16	12.5-20	16.9-26	22-33	28-41	36-52.6	46-65.3	58-78

### 外形及安装尺寸

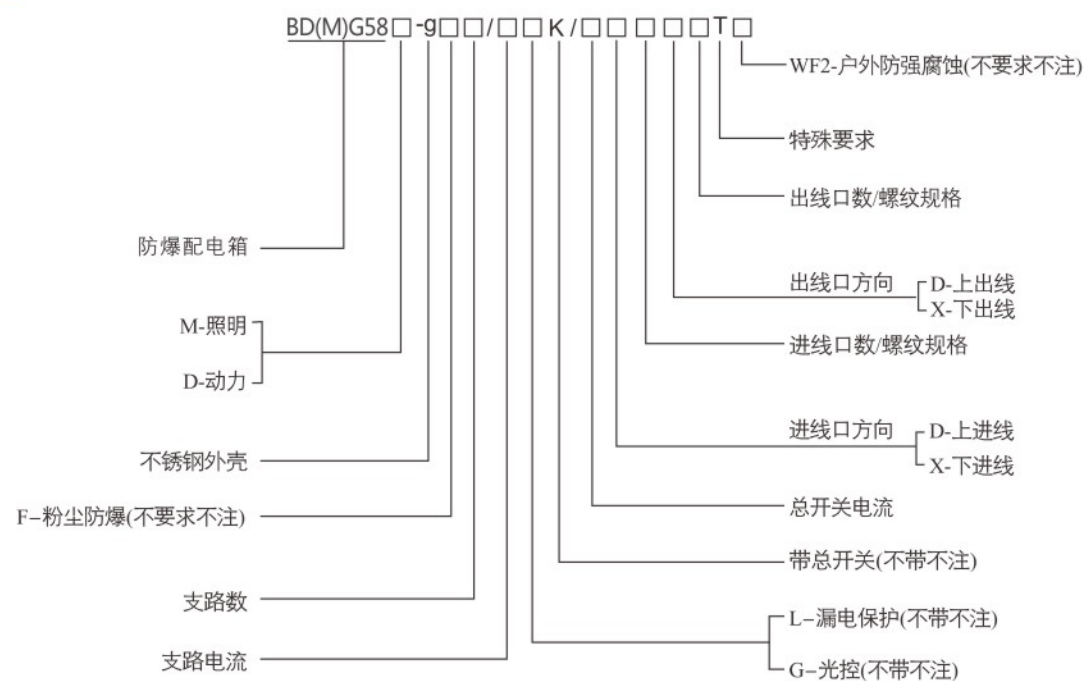


型号	B (mm)	H (mm)	D (mm)
BXK13-2-2-0-0	280	120	90
BXK13-1-1-0-0	180	120	90

注: 以上仅为举例说明, 可根据用户需求定做。



型号含义



适用范围

1. I区、2区或20区、21区、22区危险场所;
2. II A、II B、II C类爆炸性气体环境或可燃性粉尘环境;
3. 强腐蚀性气体和粉尘环境
4. 户内、户外(IP65,IP66\*);
5. 温度组别: T1~T4/T5/T6。

产品特点

1. 304不锈钢材质, 经裁剪、车铣、抛焊等工艺而成, 外形美观, 防强腐蚀;
2. 内可装C65N、C120高分断小型断路器、接触器、热继电器、按钮及信号灯等元件, 可作为照明、动力电机控制等用途;
3. 具有过载、短路保护功能;
4. 模块结构, 各种回路可根据需要自由组装;
5. 可根据用户要求特制, 如加装电涌保护器、电流表、电压表等;
6. 钢管或电缆布线。

主要技术参数

型号	额定电压 (V)	主回路电流 (A)	支路数	主回路开关数(台)	支路电流 (A)	电缆外径 (mm)	
						进线	出线
BD(M)G58-g4	380 220	10~225	4	1	1,3,6,10,16 20,25,32,40 50,63	Φ 14~Φ 56	Φ 8~Φ 30
BD(M)G58-g6			6				
BD(M)G58-g8			8				
BD(M)G58-g10			10				
BD(M)G58-g12			12				
BD(M)G58-g4K			4				
BD(M)G58-g6K			6				
BD(M)G58-g8K			8				
BD(M)G58-g10K			10				
BD(M)G58-g12K			12				

防爆标志	防护等级	防腐等级	进线/出线口螺纹		电缆外径(mm)
			进线	出线	
ExdeIIBT6/T5/T4 Gb 等效于⊙II2G ExdeIIBT6/T5/T4(欧标) ExdeIICT6/T5/T4 Gb 等效于⊙II2G ExdeIICT6/T5/T4(欧标) DIP A20 TA, T6/T5/T4等效于⊙II1D Ex tDA 20 T6/T5/T4(欧标)	IP65, IP66*	WF2	G1"~G3"	G1/2"~G1 1/2" M16~M63	见下表

\*. 要求IP66, 需注明。

防爆电缆夹紧密封接头

管接头

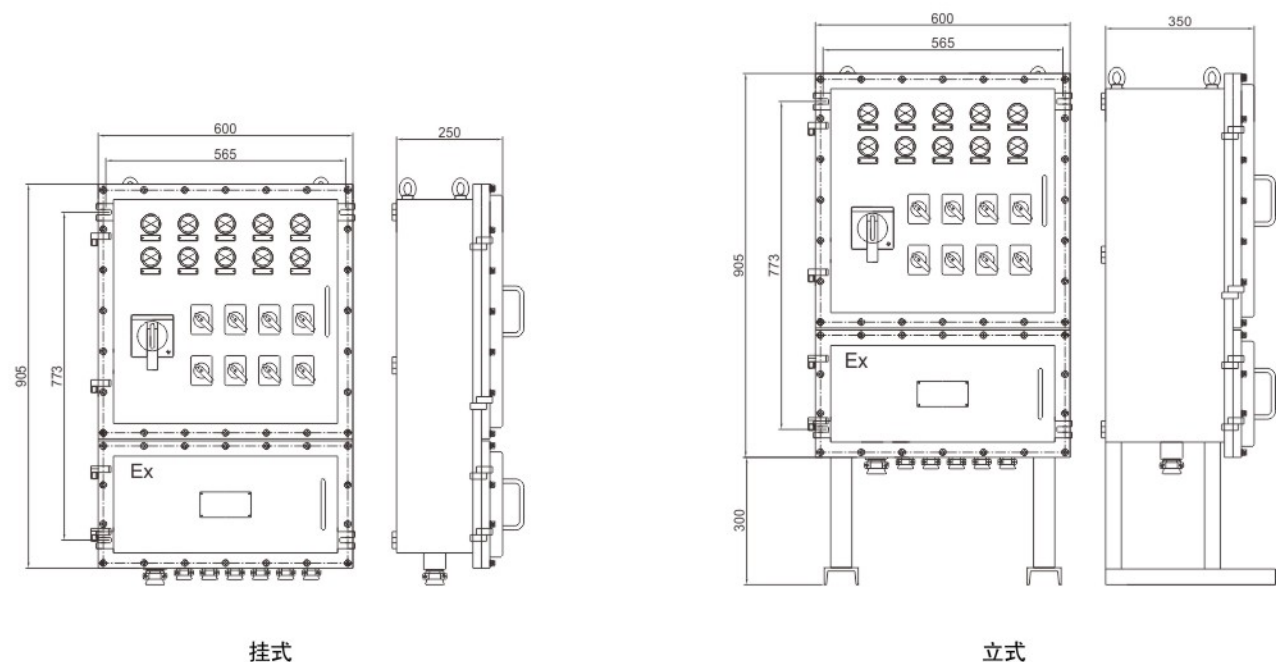
管螺纹	管外径(mm)	电缆外径(mm)
G 1/2"	15	φ 7~φ 10
G 3/4"	20	φ 10~φ 14
G 1"	25	φ 14~φ 18
G1 1/4"	32	φ 15~φ 23
G1 1/2"	40	φ 18~φ 30
G 2"	50	φ 25~φ 38

BDM7型或BDM8型

管螺纹规格	螺纹	电缆外径(mm)
G 1/2"	M16×1.5	φ 5~φ 8
G 3/4"	M20×1.5	φ 6~φ 12
G 1"	M25×1.5	φ 9~φ 13
G1 1/4"	M32×1.5	φ 10~φ 18
G1 1/2"	M40×1.5	φ 17~φ 25
G 2"	M50×1.5	φ 23~φ 32
	M63×1.5	φ 32~φ 44

\*. 要求公制螺纹需说明

外形及安装尺寸



图中尺寸仅供用户选择参考, 可根据用户要求进行设计制造。

订货须知

1. 按照型号含义中的规则逐条进行选择, 并在型号含义后增加防爆标志。
2. 如用户有特殊需求, 需在订购时详细指明。



适用范围

- 1区、2区危险场所；
- IIA、IIB、IIC类爆炸性气体环境。

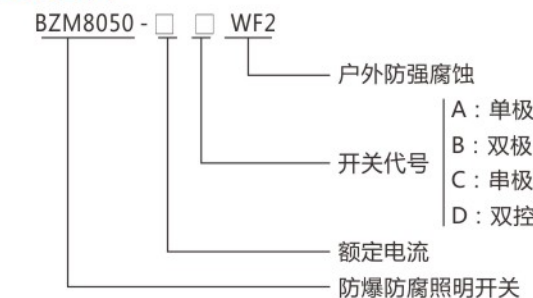
执行标准

- GB3836.1-2010、GB3836.2-2010、GB3836.3-2010等效于 IEC60079-0、IEC60079-1、IEC60079-7。

产品特点

- 外壳为增安型结构, 采用玻璃纤维增强不饱和聚酯(SMC)压制而成, 外形美观, 具有耐腐蚀耐冲击, 优良性能；
  - 壳体和盖的接合面为曲面迷宫式结构, 确保了较高的防护等级；
  - 内装开关为隔爆型开关, 极数可以根据用户要求自由叠加；
  - 钢管和电缆布线均可。
- 注：本产品外壳可以根据要求采用不锈钢焊接而成, 如用户有需要请注明。当开关要求为三极以上时, 均采用不锈钢外壳。

型号含义



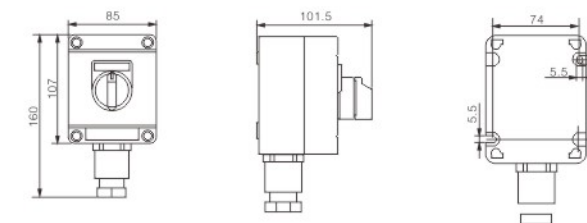
主要技术参数

额定工作电压 (V)	额定工作电流 (A)	电缆外径 (mm)	进线口数量	防爆标志	防护等级	防腐等级
220	20	Φ9~Φ14	3/4	ExdeIICT6 Gb	IP65	WF2

控制开关代号

触点组合型式	90° 0°—180° 270°	2   1	90° 0°—180° 270°	2   4   1   3	90° 0°—180° 270°	2   4   1   1	90° 0°—180° 270°	2   4   1
种类	单极		双极		串极		双控	
代号	A		B		C		D	

外形举例



防爆防腐系列

防爆防腐系列



适用范围

- 1区、2区危险场所；
- IIA、IIB、IIC类爆炸性气体环境。

产品特点

- 外壳为增安型结构，采用玻璃纤维增强不饱和聚酯(SMC)压制而成，外形美观，具有耐腐蚀耐冲击，优良性能；
- 壳体和盖的接合面为曲面迷宫式结构，确保了较高的防护等级；
- 内装开关为隔爆型开关，极数可以根据用户要求自由叠加；
- 钢管和电缆布线均可；
- 符合GB3836-2010，IEC60079标准要求。

注：本产品外壳可以根据要求采用不锈钢焊接而成，如用户有需要请注明。当开关要求为三极以上时，均采用不锈钢外壳。

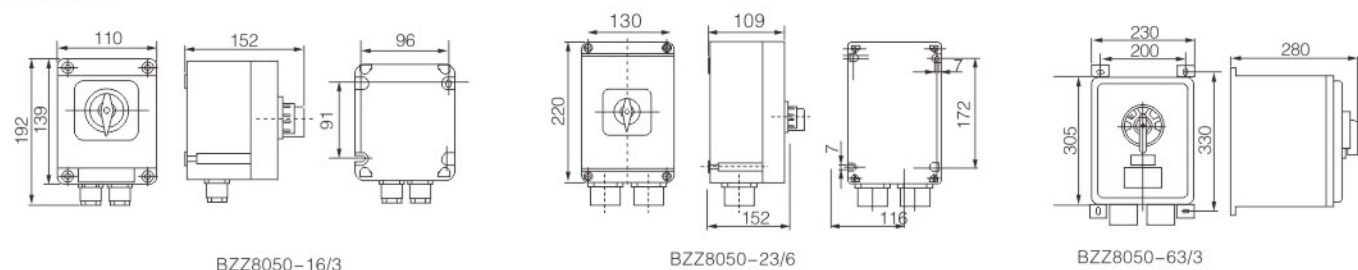
型号含义



主要技术参数

型号	额定工作电压 (V)	额定工作电流 (A)	防爆标志	电缆外径 (Φ mm)	进线口螺纹 (G")	进线口数量	防腐等级
BZZ8050-20	220 380	20	ExdeIICT6 Gb	9~14	3/4	2	WF2
BZZ8050-32		32		11~18	1	2	
BZZ8050-63		63		17~28	1 1/2	2	

外形举例



适用范围

- 1区、2区危险场所；
- IIA、IIB、IIC类爆炸性气体环境。

产品特点

- 本产品为复合型，外壳采用玻璃纤维增强不饱和聚酯树脂压制而成，具有较好的防水、防尘、耐冲击和防腐等优良性能；
- 内装防爆断路器为特制防爆元件，高强度金属外壳；结构合理，防爆性能好。采用新型的操作机构，操作简单、灵活、使用方便。
- 具有过载短路保护功能，可根据要求增加漏电保护等功能。

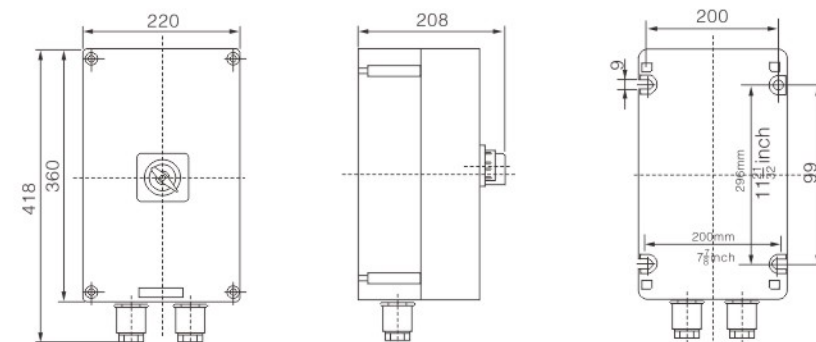
执行标准

- GB3836.1-2010、GB3836.2-2010、GB3836.3-2010等效于IEC60079-0、IEC60079-1、IEC60079-7。

主要技术参数

型号	额定电压 (V)	脱扣器额定电流 (A)	防爆标志	电缆外径 (Φ mm)	进线口螺纹 (G")	防护等级	防腐等级
BS28159-S-32	220/380	1,3,6(5),10,16(15),20,25,32	ExdeIICT5 Gb	9~25	3/4, 1, 1 1/4	IP55	WF2
BS28159-S-50		40,50		17~28	1, 1 1/2		

外形举例

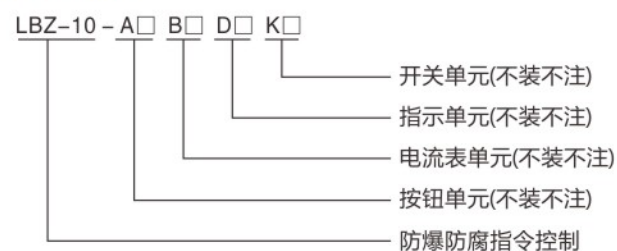




适用范围

- 1区、2区危险场所；
- IIA、IIB、IIC类爆炸性气体环境。

型号含义



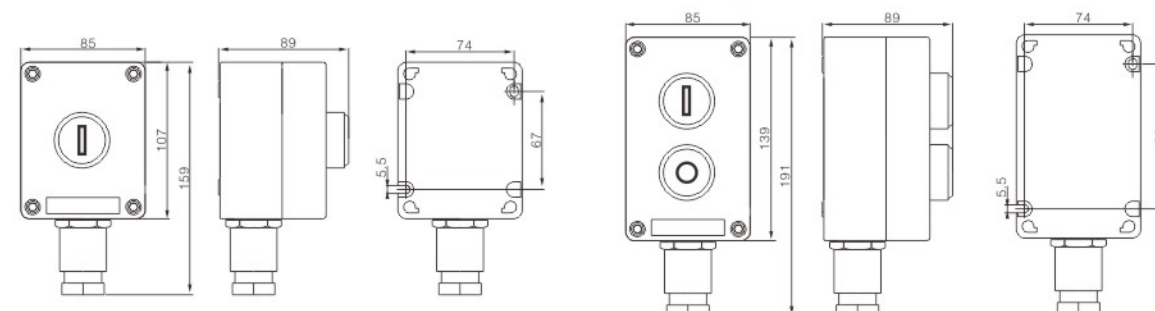
产品特点

- 增安型外壳，内装元件为防爆元件。
- 外壳采用玻璃纤维增强不饱和聚酯树脂压制而成，具有外形美观、耐腐蚀、抗静电、耐冲击及热稳定性好等优良性能。
- 隔爆型控制开关具有结构紧凑，可靠性好，体积小，通断能力强，寿命长，并有多种功能供用户选配，防爆按钮采用超声波封装工艺，保证了可靠的结合强度，按钮采用模块式，按钮的功能可以两单元自由组合，防爆指示灯采用特殊设计，交流220V~380通用。
- 外露紧固件均采用不锈钢，为防护是设计维修方便。
- 壳体和盖的接合面为曲面迷宫式结构，具有较好的防水、防尘能力。
- 符合GB3836-2010，IEC60079标准要求。

主要技术参数

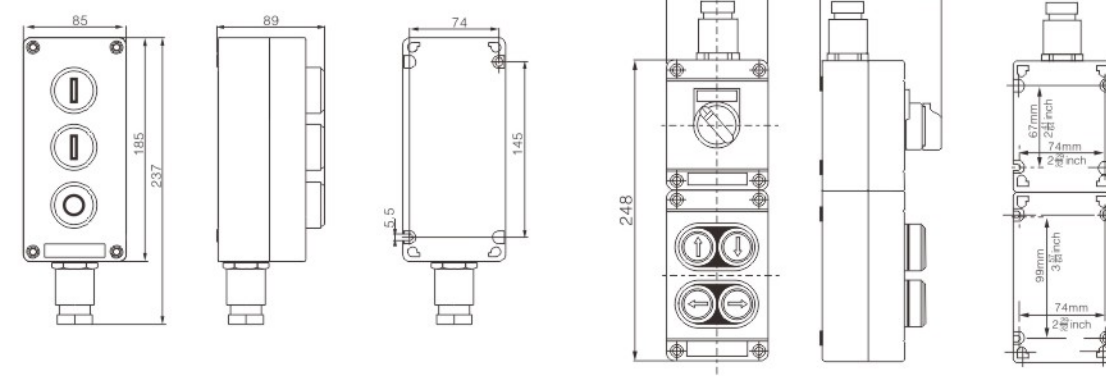
使用类别	额定工作电压 (V)	额定工作电流 (A)	防护等级	防爆标志	防腐等级	进线口螺纹 (G')	电缆外径 (Φ mm)
AC-3	220	10	IP65	ExdeIICT6 Gb	WF2	3/4	9~14
AC-4	380						

外形及安装尺寸举例



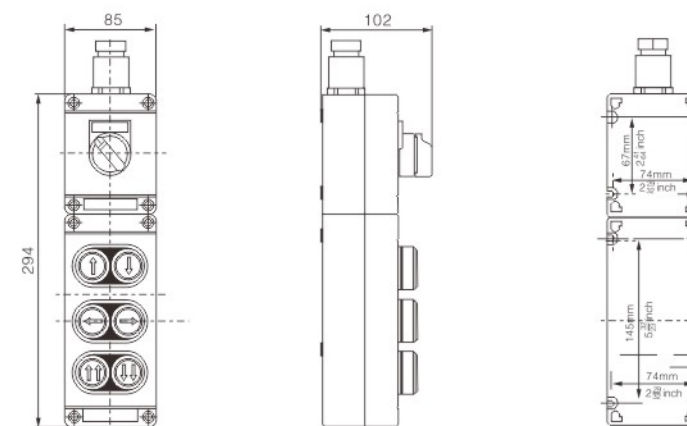
LBZ-10-A1

LBZ-10-A2



LBZ-10-A3

LBZ-10-A4K1



LBZ-10-A6K1

外形	方案外形图	内装元件	型号
	 LBZ-10-K1(1万能)	一个控制开关 请指定： 开关代号	LBZ-10-K1 K1-1□ "□"为元件代号，订货时请注明
	 LBZ-10-A1 (1钮)	一组按钮 请指定： 按钮颜色及功能	LBZ-10-A1 A1-1□ "□"为元件代号，订货时请注明
	 LBZ-10A1 (1锁钮)	一组按钮(蘑菇头自持式) 请指定： 按钮颜色及功能	LBZ-10-A1 A1-1□ "□"为元件代号，订货时请注明
	 LBZ-10-A2 (1钮1锁钮)	两组按钮(一标准型，一蘑菇头自持式) 请指定： 按钮颜色及功能	LBZ-10-A2 A2-□□/□□ "□"为元件代号，订货时请注明
	 LBZ-10-A1D1(1钮1灯)	一组按钮一个指示灯 请指定： 按钮颜色及功能 指示灯的颜色及电压	LBZ-10-A1D1 A1-1□ D1-1□□ "□"为元件代号，订货时请注明
	 LBZ-10-A2 (2钮)	两组按钮 请指定： 按钮颜色及功能	LBZ-10-A2 A2-□□/□□ "□"为元件代号，订货时请注明

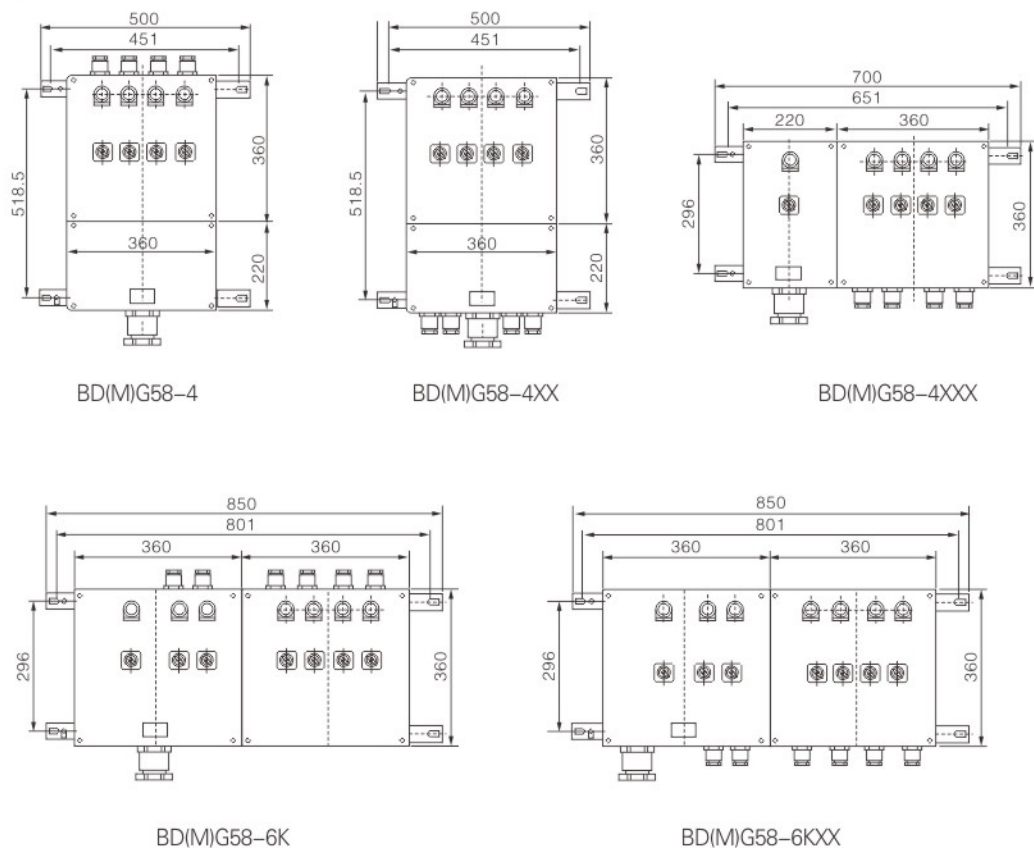
外形	方案外形图	内装元件	型号
	 LBZ-10-B1K1(1表1开关)	一个控制开关(二极开关) 一个48型电流(电压)表 请指定： 表量程 开关代号	LBZ-10-B1K1 B1-1(□/□) K1-1□ "□"为元件代号，订货时请注明
	 LBZ-10-D1K1(1灯1开关)	一个提示灯 一个控制开关 请指定： 指示灯的颜色及电压 开关代号	LBZ-10-D1K1 D1-1□□ K1-1□ "□"为元件代号，订货时请注明
	 LBZ-10-A3(2钮1锁钮)	三组按钮 (两标准型，一蘑菇头自持式) 请指定： 按钮颜色及功能	LBZ-10-A3 A3-□□/□□/□□ "□"为元件代号，订货时请注明
	 LBZ-10-A2D1(2钮1灯)	二组按钮 一个指示灯 请指定： 按钮颜色及功能 指示灯的颜色及电压	LBZ-10-A2D1 A2-□□/□□ D1-1□□ "□"为元件代号，订货时请注明



主要技术参数

型号	额定电压(V)	主回路额定电流(A)	支路数	主回路总开关数	支路额定电流(A)	防爆标志	管螺纹(G")		电缆外径(mm)		防护等级	防腐等级									
							进线	出线	进线	出线											
BD(M)G58-4	380 220	63 100	4	1	6~32	ExdeⅡBT4 Gb ExdeⅡCT4 Gb	1 1/4 ~ 2	1/2 ~ 1 1/2	Φ18	Φ10 ~ Φ22	IP55	WF2									
BD(M)G58-6			6						Φ22												
BD(M)G58-8			8						Φ26												
BD(M)G58-10			10						Φ30												
BD(M)G58-12			12						Φ34												
BD(M)G58-4K			4						Φ36												
BD(M)G58-6K			6						Φ22												
BD(M)G58-8K			8						Φ26												
BD(M)G58-10K			10						Φ30												
BD(M)G58-12K			12						Φ34												
																		Φ36			

外形及安装举例



订货须知

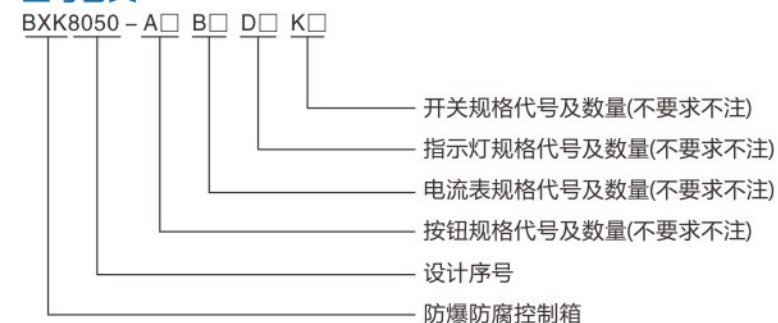
- 用户在订货时，须注意配电箱的回路数，各回路相应的电流数，以及断路器的极数，若带漏电，则还需注明；若带总开关，则注明总开关的电流数及极数；并注明进出线方向，进出线规格及对应的数量。



适用范围

- 1区、2区危险场所；
- IIA、IIB、IIC类爆炸性气体环境。

型号含义



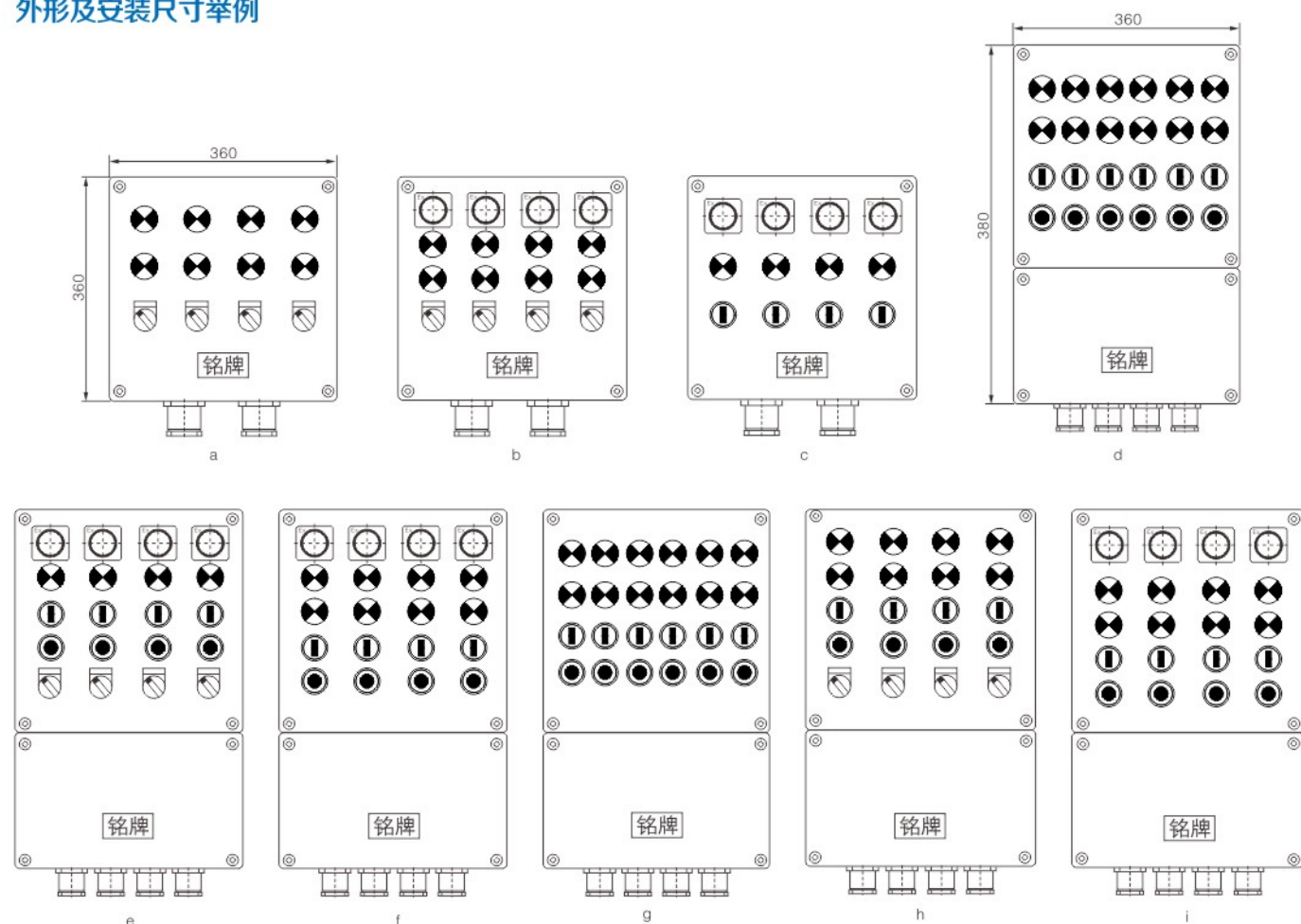
产品特点

- ZXF防爆控制箱适用于交流50Hz, 220/380V, 直流电压至220V的线路中, 远距离集中控制多台电动机的起动与停止；
- 控制箱由增安型外壳, 隔爆型元件(指示灯、电流表、按钮、开关)及接线端子等组成；
- 外壳采用玻璃纤维增强不饱和聚酯树脂模压而成, 具有外壳美观, 耐腐蚀、抗静电耐冲击及热稳定性好等优良性能；
- 内装元件直接卡在标准的导轨上, 元件上的凸起和导轨上的凹槽保证了内置元件安装在确定位置上, 元件和元件之间最小中心距为42mm；
- 可钢管或电缆布线；
- 该产品有多种变化, 可根据用户提供的电气原理图而制作；
- 符合GB3836-2010, IEC60079标准要求。

主要技术参数

使用类别	额定电压(V)	额定电流(A)	防护等级	防爆标志	防腐等级	进线口螺纹(G")	电缆外径(Φ mm)
AC-3	220 380	10	IP65	ExdeⅡCT6 Gb	WF2	G1/2"~1/2"	80~30
AC-4							

外形及安装尺寸举例



- 注：
- 由于控制箱元件布置千变万化，具体元件排列要根据用户订货时提供的电气原理图、共同研究元件排列示意图或提出要求由我公司进行设计和制造。
  - 外壳可以根据要求采用不锈钢板焊接而成，控制箱的安装方式为挂式，如用户有其它需要请注明。
  - 进线口数量与规格，请用户在订货时注明。

防腐壳体规格表

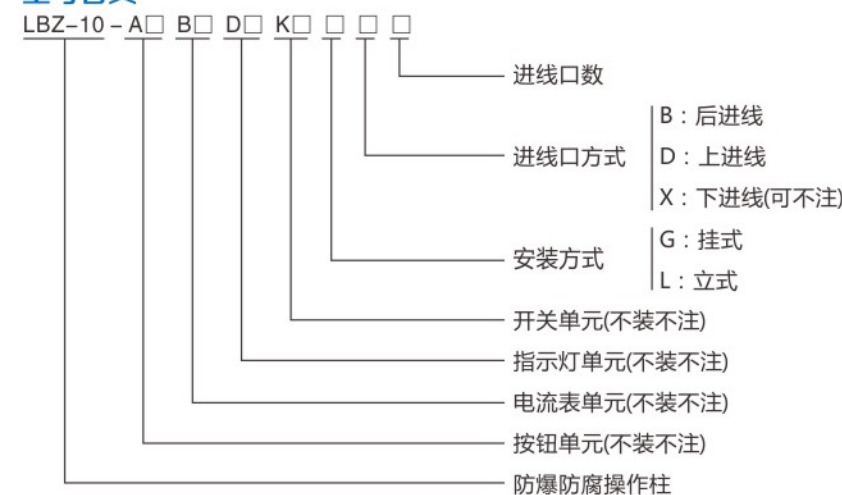
编号	规格尺寸	编号	规格尺寸	编号	规格尺寸	编号	规格尺寸
1	720×420×220	9	420×300×160	17	360×220×160	25	225×150×160
2	720×420×160	10	400×300×250	18	360×220×180	26	225×150×110
3	520×400×300	11	400×300×190	19	360×220×120	27	260×180×120
4	520×400×220	12	360×360×210	20	330×225×160	28	150×150×110
5	450×330×240	13	360×360×180	21	330×225×110	29	220×130×110
6	450×330×160	14	360×360×160	22	300×220×130	30	220×130×120
7	420×300×230	15	360×360×120	23	300×220×110	31	130×130×83
8	420×300×190	16	360×220×210	24	300×220×120		



适用范围

- 1区、2区危险场所；
- IIA、IIB、IIC类爆炸性气体环境。

型号含义



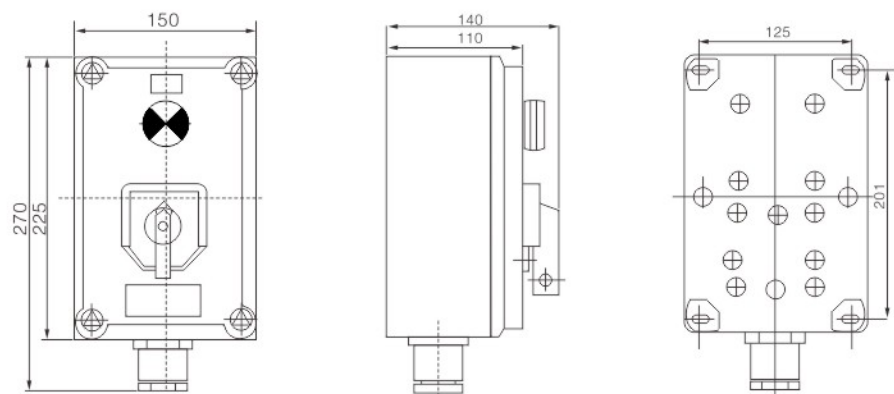
产品特点

- 增安型外壳，内装元件为防爆元件；
  - 外壳采用玻璃纤维增强不饱和聚酯树脂压制而成，具有外形美观、耐腐蚀、抗静电、耐冲击及热稳定性好等优良性能；
  - 隔爆型控制开关具有结构紧凑，可靠性好，体积小，通断能力强，寿命长，并有多种功能供用户选配，防爆按钮采用超声波封装工艺，保证了可靠的结合强度，按钮采用模块式，按钮的功能可以两单元自由组合，防爆指示灯采用特殊的设计，交流220V~380V通用；
  - 外露紧固件均采用不锈钢，为防护式设计维修方便；
  - 壳体和盖的接合面为曲面迷宫式结构，具有较好的防水、防尘能力；
  - 符合GB3836-2010，IEC60079标准要求。
- 注：操作柱正常配置为一个G1"通头，如用户有特殊请注明。

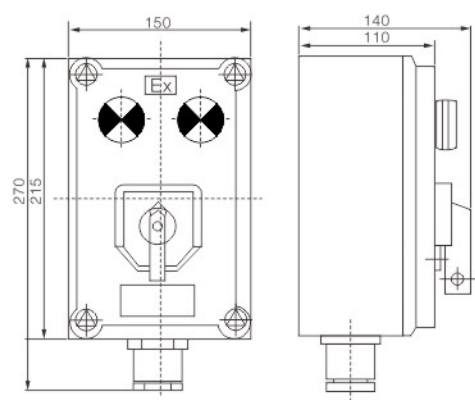
主要技术参数

使用类别	额定工作电压 (V)	额定工作电流 (A)	防护等级	防爆标志	防腐等级	电缆外径 (Φ mm)	进线口螺纹 (G")
AC-3	24, 36 220, 380	10	IP65	ExdeIICT6 Gb	WF2	11~18	1
AC-4							

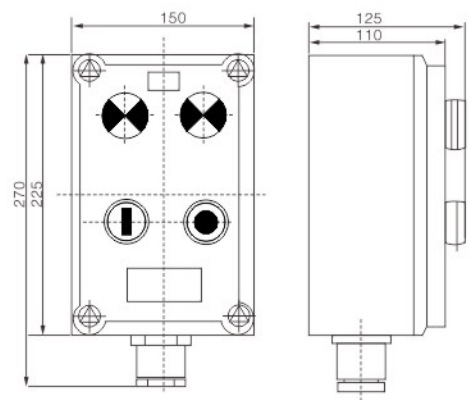
外形及安装尺寸举例



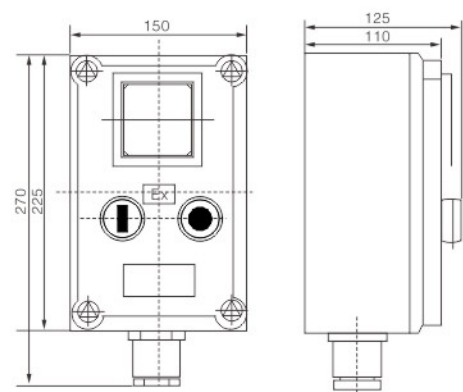
LBZ-10-D1K1G  
一灯一开挂式



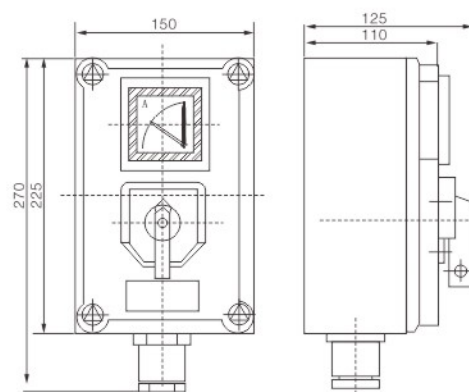
LBZ-10-D2K1G  
二灯一开挂式



LBZ-10-A2D2G  
二钮二灯挂式



LBZ-10-A2B1G  
二钮一表挂式



LBZ-10-B1K1G  
一表一开挂式

开关代号简要说明

开关组合符号	接触图	等效开关	旋钮位置 (实线表示定位虚线自复位)	等效功能说明
A				A、功能接线均与双按钮相同、自动复位。
B				B、功能与双按钮相同、启动复位, 增加了锁停档位, 避免误操作。
C				C、功能为二个带常开触点按钮, 自动复位, 适合于高压电机控制电路, 或采用A功能面板。
D				D、小功率电源开关。
E				E、功能为与三钮相同, 控制电机正反转用, 正、反启动位置自动复位。
F				F、选择开关, 中间带停止档位。
G				G、相当于二个按钮和一个切换开关装于一轴, 在启动与停止之间均可输出联络信号或监控信号。
H				H、多信号逐级传送, 方向任意旋转。
I				I、在H基础上增加了总信号传送功能。

防爆防腐系列

开关代号简要说明

开关组合符号	接触图	等效开关	旋钮位置 (实线表示定位虚线自复位)	等效功能说明
J				J、二位进级、逐级切换。
K				K、切换开关。
L				L、三极双掷选择开关。
M				M、自动、手动、起动三位置转换开关，起动自动复位，起动后必须经过停止档位才能转向自动档位。
N				N、与M万能结构略有不同，起动后不经过停止档位直接转向自动档。
O				O、起动为双触点带锁停功能，起动自动复位。
P				P、停止为双触点，可分别代替A和C，起停自动复位。
Q				Q、停止带双触点，带锁停功能，起动自动复位，同B万能面板。
R				R、起、停均带双触点，起、停均自动复位，同A万能面板。
S				S、起、停前先传递一个联络信号。

防爆防腐系列

开关代号简要说明

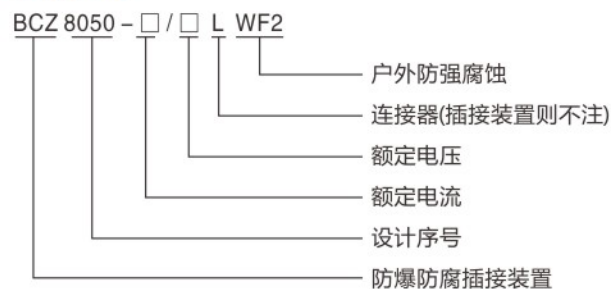
开关组合符号	接触图	等效开关	旋钮位置 (实线表示定位虚线自复位)	等效功能说明
T				T、起、停均带锁停档位功能，避免误操作不自动复位。
U				U、为双控选择开关。
V				V、电压换相测量转换开关。
W				W、一个二常开自动复位按钮，左右。
X				X、为二个二常一开触点的自动复位按钮。
Y				Y、为带四个常开触点的自动复位按钮。
Z				Z、电源程序开关，中间断开，左右均接近、可作消防开关。
a				a、用于起动，点动混合电路。
b				b、双联动开关。
e				e、急停开关。



适用范围

- 1区、2区危险场所；
- IIA、IIB、IIC类爆炸性气体环境。

型号含义



产品特点

- 本产品壳体采用高强度阻燃工程塑料压制而成，外形美观且有抗静电耐冲击及稳定性好又耐腐蚀等优良性能；
- 具有联锁结构，只有插座内的开关分断后方能拔出插头；
- 插座上设有挂锁，在不使用时，可通过挂锁锁定，可使插座罩盖无法打开，便于现场监控；
- 钢管或电缆布线均可；
- 符合GB3836-2010，IEC60079标准要求。

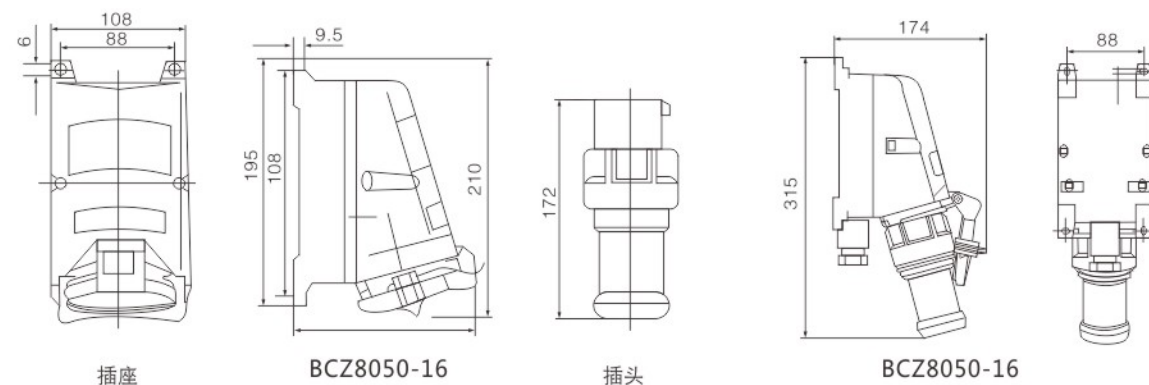
主要技术参数

型号	额定电压 (V)	额定电流 (A)	防爆标志	极数	进线口螺纹 (G')	电缆外径 (Φ mm)	防护等级	防腐等级
BCZ8050-16	220 380	16	Exed II CT6 Gb	1P+N+PE	3/4	9~14	IP65	WF2
BCZ8050-32		32		3P+N	1	11~18		
BCZ8050-63		63			1 1/2	17~28		

主要技术参数

型号	额定电压 (V)	额定电流 (A)	极数	图例	指示颜色	进线口螺纹 (G')	电缆外径 (mm)
BCZ8050-16	AC380	16	3P+N+PE	⊗	红色	3/4	9~14
	AC220		1P+N+PE	⊙	蓝色		
	AC110				黄色		
	DC36				紫色		
	DC24				紫色		

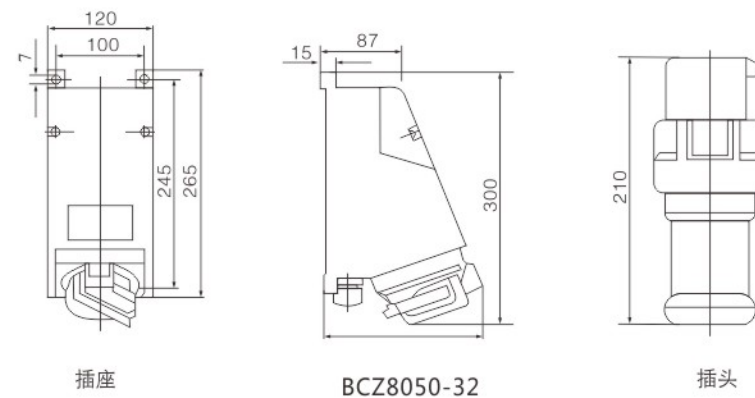
外形举例



主要技术参数

型号	额定电压 (V)	额定电流 (A)	极数	图例	指示颜色	进线口螺纹 (G')	电缆外径 (mm)
BCZ8050-32	AC380	32	3P+N+PE	⊗	红色	1	11~18
	AC220		1P+N+PE	⊙	蓝色		
	AC110				黄色		
	DC36				紫色		
	DC24				紫色		

外形举例





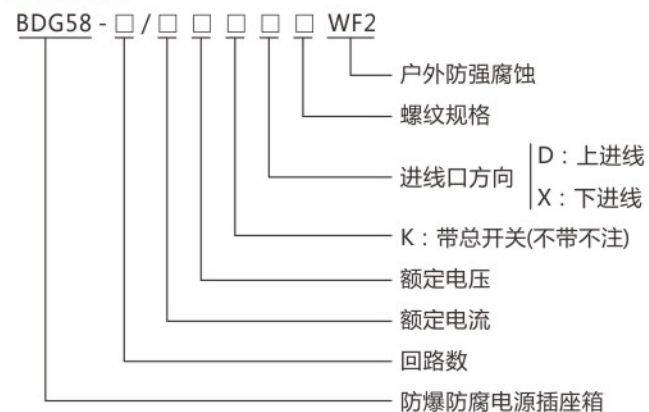
适用范围

- 1区、2区危险场所；
- IIA、IIB、IIC类爆炸性气体环境。

产品特点

- 插座箱外壳采用玻璃纤维不饱和聚酯树脂压制而成，外形美观、耐腐蚀、抗静电、耐冲击及热稳定性好等优良性能；
- 各种插座组装在一起适合不同的要求，并可根据要求加装指示灯；
- 符合GB3836-2010，IEC60079标准要求。

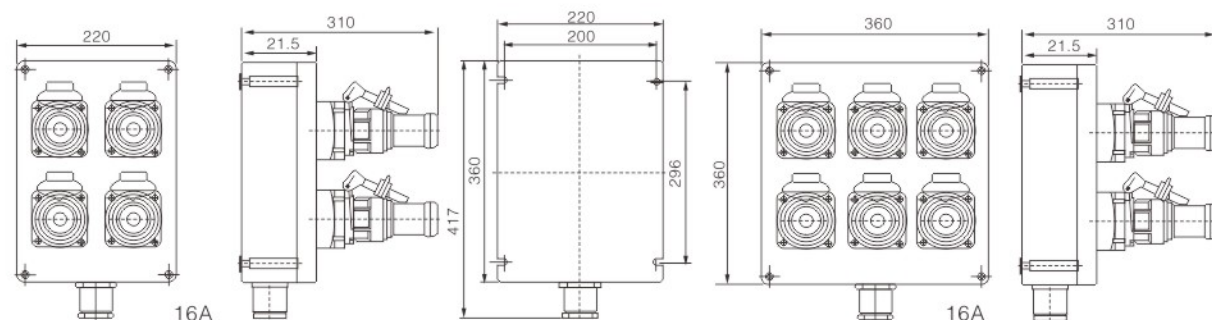
型号含义



主要技术参数

回路数	额定电压 (V)	额定电流 (A)	极数	防护等级	防爆标志	防腐等级
2,3,4,6	220	16	1P+N+PE 3P+N	IP65	ExdeIICT6 Gb	WF2
	380					

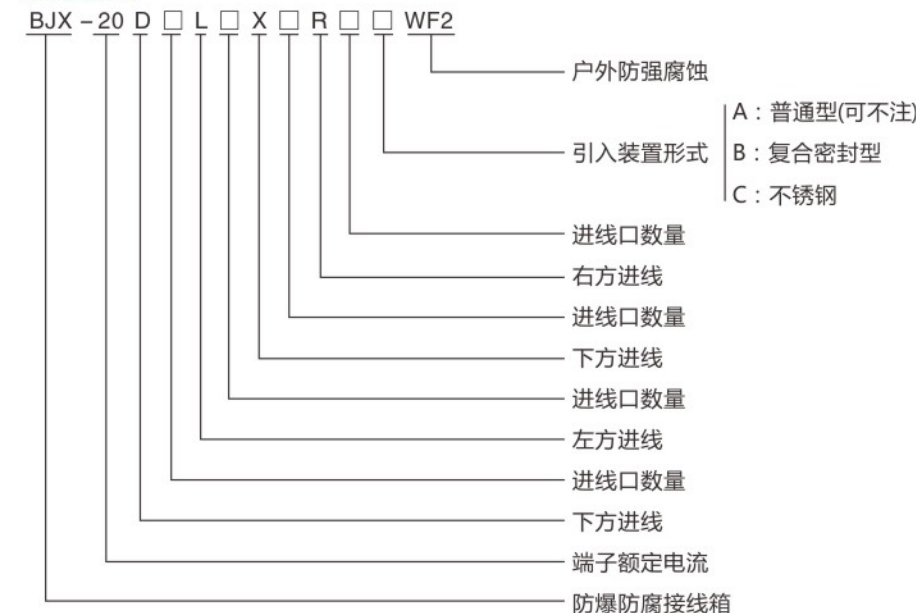
外形举例



适用范围

- 1区、2区危险场所；
- IIA、IIB、IIC类爆炸性气体环境。

型号含义



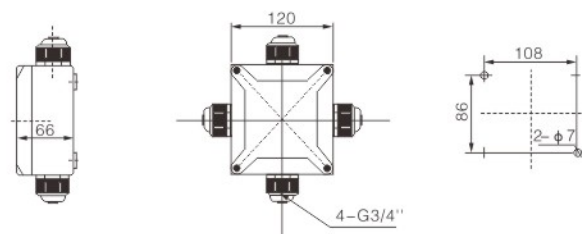
产品特点

- 可用于380/220V及以下电路中作为连接各种电气设备的分线、接线用，也可作为自控或通讯的信号电源的连线；
- 外壳采用高强度阻燃工程塑料压制而成，外形美观且具有抗静电耐冲击及稳定性好又耐腐蚀等优良性能；
- 盖与壳身之间设有密封圈，并用不锈钢螺钉紧固；
- 接线端子可采用压线式或非尼克斯的增安型专用接线端子；
- 端子数出线口方向及数量，公称直径可任意变化；
- 符合GB3836-2010，IEC60079标准要求。

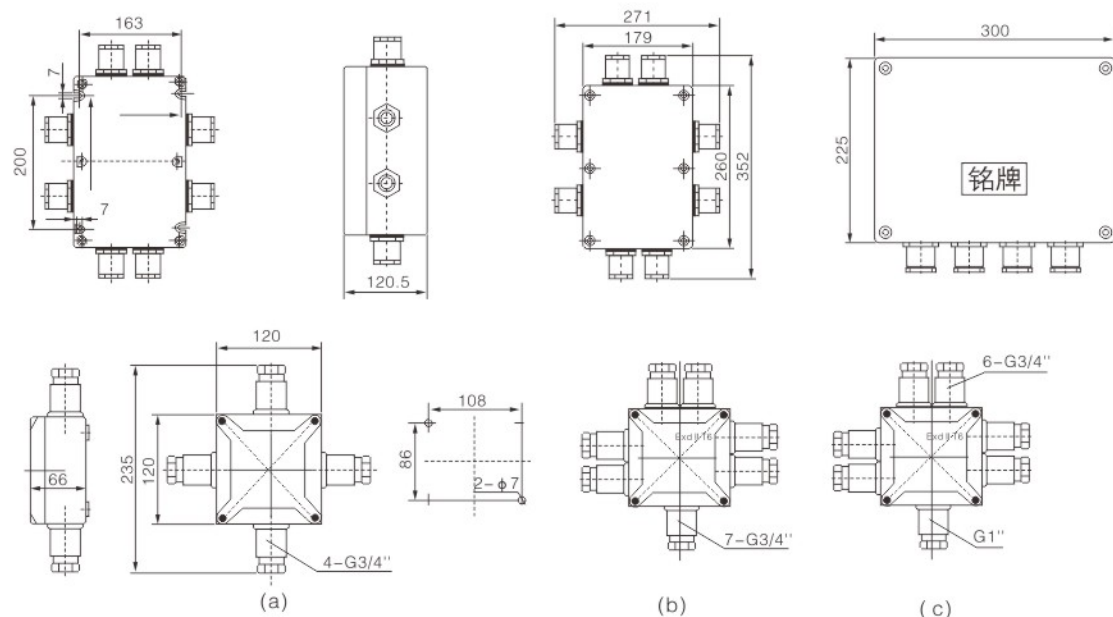
主要技术参数

额定电压 (V)	额定电流 (A)	防护等级	防爆标志	防腐等级
380	20	IP65	ExeII T6 Gb	WF2

外形及安装尺寸



通头为复合密封式的接线箱



通头为普通式的常见接线箱形式，为方便选型可直接标注代号，如：FJX8050-20/4a。

产品方案布置

方案布置图	通头规格	最大端子数	方案布置图	通头规格	最大端子数
	4个G3/4"	6×2.5mm <sup>2</sup>		6个G3/4" 1个G1"	6×2.5mm <sup>2</sup>
	11个G3/4" 1个G1/2" 可根据要求另配， 敬请提供简图	26×2.5mm <sup>2</sup>		15个G3/4" 2个G1 1/2" 可根据要求另配， 敬请提供简图	80×2.5mm <sup>2</sup>



适用范围

- 1区、2区危险场所；
- IIA、IIB、IIC类爆炸性气体环境。

产品特点

- 外壳采用纤维增强不饱和聚酯树脂压制而成，结合面具有曲面密封结构设计，产品整体具有耐冲击，防水、防尘、防腐蚀等优良性能；
- 内装各种仪表，如电流表、电压表、转速表；
- 符合GB3836-2010，IEC60079标准要求。

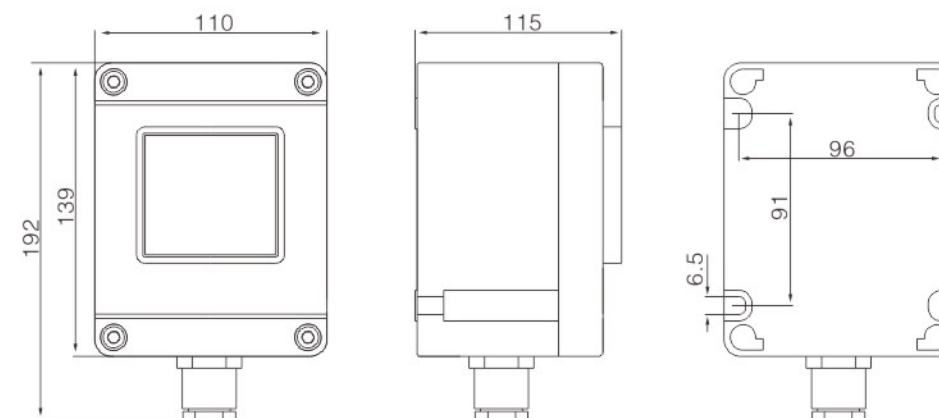
型号含义



主要技术参数

型号	额定电压(V)		防爆标志	防护等级	进线口螺纹 (G")	电缆外径 (Φ mm)	防腐等级
	直流 AC	交流 DC					
BXK-□□□	220/380	6,12,24,36, 110,220	ExeIIC T6 Gb	IP65	3/4	9~14	WF2

外形及安装尺寸

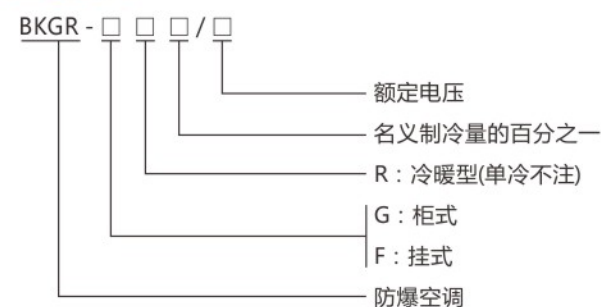




### 简介

- 1区、2区危险场所；
- IIA、IIB、IIC类爆炸性气体环境；
- 有温控要求的车间、控制室、实验室等场所调节温度；
- \*要求IIC类请注明。

### 型号含义



### 执行标准

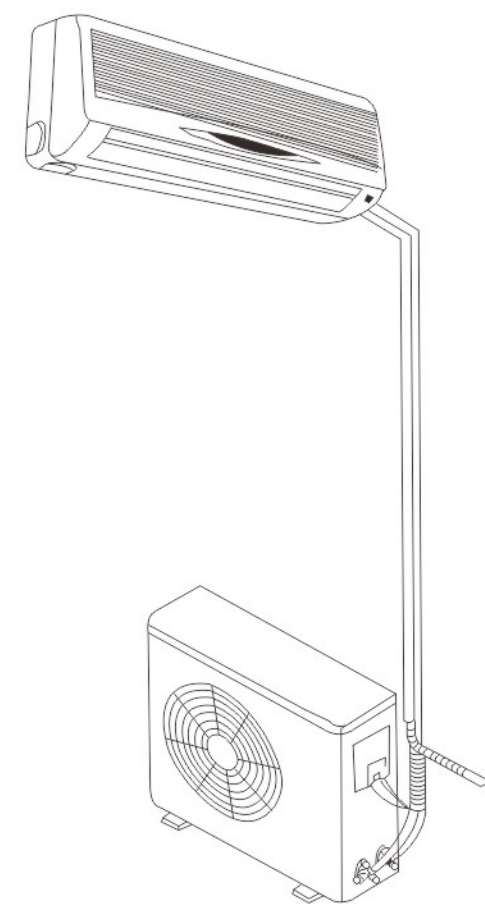
- GB3836.1-2010、GB3836.2-2010、GB3836.3-2010、GB3836.4-2010、GB3836.8-2010、GB3836.9-2014、GB3836.10-1991  
等效于 IEC60079-0、IEC60079-1、IEC60079-7、IEC60079-11、IEC60079-15、IEC60079-18。

### 产品特点

- 防爆空调根据结构形式分为：分体挂壁式空调和分体柜式空调；按功能分：单冷型和冷暖型；
- 一般情况下，为提高产品的安全性及用户现场操作的可靠性，所有防爆空调均设为手动控制，需要时，可按用户要求设计遥控。防爆空调设备主要是在国内外品牌机的基础上采用特殊的工艺处理方法和制造方法进行防爆处理，保证空调机满足防爆要求；
- 可对用户现场的特殊空调设备进行防爆处理，例如：大型冷水机组、冷冻机组、中央空调设备、除湿机组以及特殊安装形式的空调设备等，此类防爆产品的处理，我们将制定具体的制造方案，提交用户审查。必要时，我们将在用户现场进行防爆性能的检测和指导；
- 所有防爆空调出厂均配置了电源进线的防爆接线箱和室内、外机电源连接、信号连接的防爆接线箱及连接管和安装附件，但不配防爆电源开关，用户需要时请另订货(柜式除外)。

### 产品说明

- 挂壁式防爆空调主要是在普通空调的基础上。对室外机和室内机分别进行防爆处理，具体如下：
  - 室外机：主要采用特殊工艺处理方法和制造方法对内部电器控制部分、压缩机、室外风机、保护系统、散热系统、制冷系统进行防爆处理，其外形尺寸与普通挂式空调室外机相同；
  - 室内机：主要采用特殊工艺处理方法和制造方法对内部电器控制部分解体后，重新进行防爆设计、制造处理，形成独立的防爆控制箱。并实现手动控制功能，其挂机外形尺寸与普通挂式室内机的外形尺寸相同，其安装方式也与普通挂式室内机相同。但防爆室内机加了一个挂式安装的防爆控制箱；
- 防爆室内机和室外机采用了多种防爆处理结构，弱电控制部分采用了本安型防爆电路；
- 挂式防爆空调防爆标志：Ex[ib]bimnAceIIBT4 Gb，Exd[ib]ibmnAceIICT4 Gb；
- 所有防爆空调出厂时，均附有全套产品技术资料 and 安装使用说明书，请用户严格按说明书的要求进行安装和使用。



BKT系列防爆挂壁式空调

主要技术参数

型号		BKGR-25/220	BKGR-25/220	BKGR-35/220	BKGR-35/220
制冷量(W)		2600	2600	3600	3600
制热量(W)		-	3000	-	4000
额定电压/频率(V/Hz)		220/50	220/50	220/50	220/50
输入功能(P数)		1P	1P	1.5P	1.5P
制冷输入功率/电流(W/A)		815/3.7	840/4.0	1130/5.4	1130/5.4
制热输入功率/电流(W/A)		-	790/3.7	-	1080/5.2
适用面积(m)		10~15	10~12	14~21	13~26
噪音(dB)	室内	39	39	40	40
	室外	47	47	49	47
外形尺寸(mm)	室内机	278×815×235	278×815×235	278×815×235	278×815×235
	室内机	540×780×255	540×780×255	540×780×255	540×780×255
	控制箱	300×500×190	300×500×190	300×500×190	300×500×190
重量(Kg)	室内机	12	12	12	12
	室内机	35	44	44	44
	控制箱	10	10	10	10

型号		BKGR-50/220	BKGR-50/220	BKGR-71/220	BKGR-71/220
制冷量(W)		5500	5500	7400	7400
制热量(W)		-	6200	-	8400
额定电压/频率(V/Hz)		220/50	220/50	220/50	220/50
输入功能(P数)		2P	2P	3P	3P
制冷输入功率/电流(W/A)		2060/9.6	2060/9.8	2650/12.2	2650/12.4
制热输入功率/电流(W/A)		-	1790/8.48	-	2770/13.0
适用面积(m)		24~36	22~27	29~48	29~34
噪音(dB)	室内	43	43	44	44
	室外	49	51	53	54
外形尺寸(mm)	室内机	325×1100×227	325×1100×227	325×1100×227	325×1100×227
	室内机	544×860×330	655×860×330	655×860×330	655×860×330
	控制箱	300×500×190	300×500×190	300×500×190	300×500×190
重量(Kg)	室内机	16	16	16	16
	室内机	54	58	78	78
	控制箱	10	10	10	10



简介

- 1区、2区危险场所；
- IIA、IIB类爆炸性气体环境。

产品特点

- 适用于交流50Hz，220V/380V的电路中作改善工作环境之用；
- 移动式设备，便于设置；
- 装有温控器，可使用温控器调节温度；
- 电缆布线。

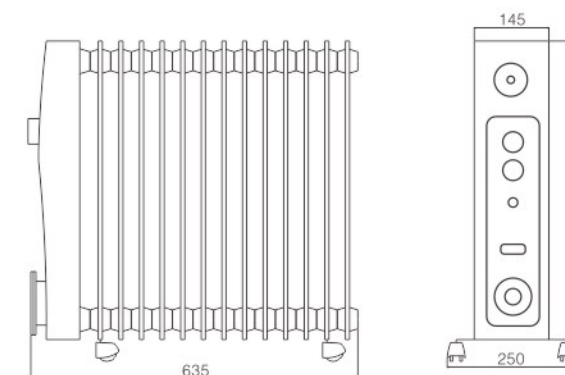
执行标准

- GB3836.1-2010、GB3836.2-2010、GB3836.4-2010等效于IEC60079-0、IEC60079-1、IEC60079-11。

主要技术参数

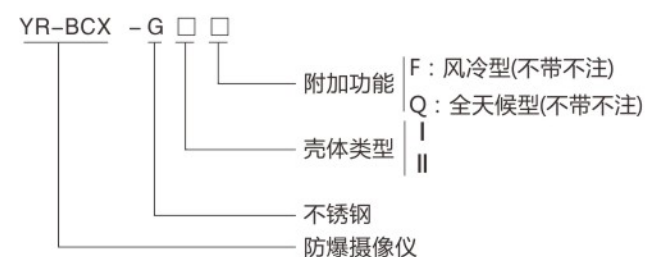
型号	额定电压 (V)	规格 (片)	额定功率 (W)	频率 (Hz)	防爆标志	出线口螺纹	电缆外径 (mm)
BDR-YR-1.5/7	220	7	1500	50	ExdIIBT4 Gb	G3/4"	Φ9~Φ14
BDR-YR-1.5/9		9	1500				
BDR-YR-2/11		11	2000				
BDR-YR-2/13		13	2000				

外形及安装尺寸





### 型号含义



### 适用范围

1. 适用于爆炸性气体环境1区、2区场所；
2. 适用于IIA、IIB、IIC类爆炸性气体环境；
3. 适用于可燃性粉尘环境20区、21区、22区场所；
4. 适用于T1~T6组温度组别；
5. 环境温度：-40℃~+70℃；
6. 广泛应用于石油开采、炼油、化工、军工等危险环境及海洋石油平台、油轮等场所。

### 产品特点

1. YR-BCX防爆摄像机(不锈钢)采用隔爆型结构，内部根据用户使用要求安装不同的摄像机，通过系统组合后实现场所扫描传送、即时图像传送或即时录影储存、远端网上传输图像等功能；
2. 壳体材质选用优质不锈钢，具有防水、防尘、防腐、耐高温、耐老化的性能；
3. 防爆处理采用止口接合面，防爆性能可靠；
4. 全天候型前端装有除雨除尘雨刮器，可以除雨除尘除霜，使产品可以使用在多粉尘，多雨霜场所；
5. 全天候型护罩内部装有智能加热和降温装置，当温度高于25℃±5℃时散热风扇自动工作；温度低于8℃±5℃时加热元件自动工作，保证腔内部温度；
6. 可选配：BJK-J防爆解码器、BJK-Y防爆电动云台。

### 订货须知

1. 按照型号规格含义逐条选取，注明防爆标志；
2. 产品出厂时不配摄像机，用户若需要时，请参照壳体内控尺寸配置适合摄像机，订货时说明。

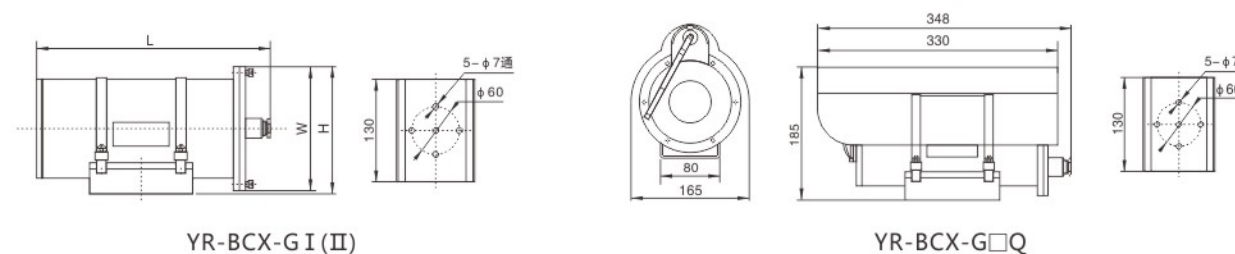
### 技术参数

1. 执行标准：GB3836.1、GB3836.2、GB12476.1、IEC60079-0、IEC60079-1、IEC61241-1、EN60079-0、EN60079-1、EN61241-1-1；
2. 防爆标志：ExdIICT6 Gb/DIP A20 TA, T6；
3. 输入电压：DC12V、AC24V、AC110V、AC220V；
4. 防护等级：IP65；
5. 防腐等级：WF2；
6. 通头：标准配置规格为2-G1/2"，其它规格请注明；
7. 电缆外径：适合Φ7mm~Φ9mm电缆。

### 外形及内空尺寸

	I 型	II 型
外形尺寸	246(L)×140(W)×144(H)	295(L)×140(W)×144(H)
内空尺寸	180×80×75	250×80×75
推荐摄像机	一体化摄像机 SDZ-370/371PD(三星) SSC-ET365P(索尼)	枪击 SDC-415PDDN摄像机+镜头(三星) SSC-913/G918(索尼)摄像机+镜头(海康)

### 外形及安装尺寸

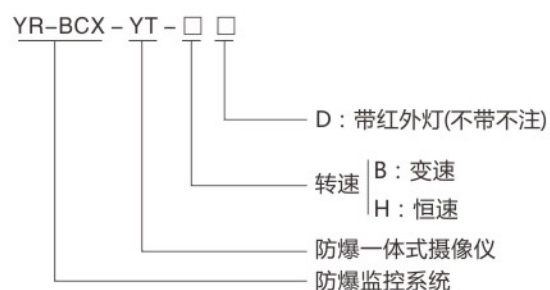


防爆其它系列

防爆其它系列



### 型号含义



### 适用范围

1. 适用于爆炸性气体环境1区、2区场所；
2. 适用于IIA、IIB、IIC类爆炸性气体环境；
3. 适用于可燃性粉尘环境20区、21区、22区场所；
4. 适用于T1~T5组温度组别；
5. 环境温度：-30℃~+50℃；
6. 广泛应用于石油开采、炼油、化工、军工等危险环境及海洋石油平台、油轮等场所。

### 产品特色

1. YR-BCX-YT防爆一体式摄像机采用隔爆型结构，水平转动采用滑环元件可实现360°无盲区监控；
2. 一体式摄像机选用不锈钢材料，具有防水、防尘、耐高温、耐老化功能；
3. 选用重载磁同步电机，运行平稳，并具有云台停机保护功能；
4. 内置解码器、通讯协议多种可选择，可设置0~255个地址；
5. 可编程设置64或128个预置位；
6. 自动巡检、扫描功能；
7. 通讯方式：RS-485；
8. 全天候设计，内置自动加温电路，当温度高于25℃±5℃时散热风扇自动工作；温度低于8℃±5℃时加热元件自动工作，保证腔内部温度；
9. 可选配：壁装支架ZJ002。

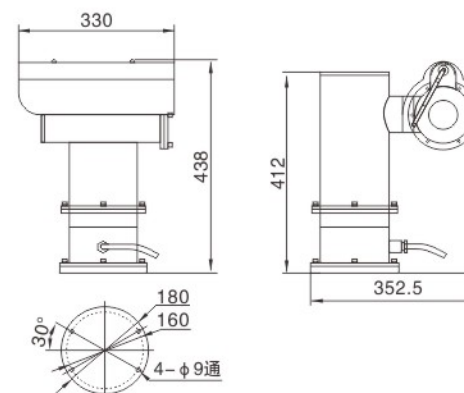
### 订货须知

1. 请确定所需产品型号规格，摄像机用户提供时请参照内空尺寸配置，无品牌要求，出厂按标准配置摄像机；
2. 由于监控设备多种多样，技术日新月异，因此，订货前请与我公司技术人员进行技术澄清，确保系统正常稳定运行；
3. 我公司也可根据用户现场实际情况为您设计方案和选型设备。

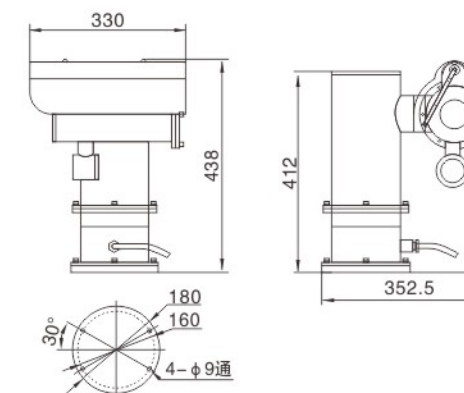
### 技术参数

1. 执行标准：GB3836.1、GB3836.2、GB12476.1、IEC60079-0、IEC60079-1、IEC61241-1-1、EN60079-0、EN60079-1、EN61241-1-1；
2. 防爆标志：ExdIICT6 Gb/DIP A20 TA, T6；
3. 防护等级：IP65；
4. 防腐等级：WF1, WF2\*；
5. 最大垂直回转角度：±90°；
6. 最大水平回转角度：360°连续旋转；
7. 垂直角速：9°±3°/s(恒速)，0.1°±30°/s(变速)；
8. 水平角速：12°±2°/s(恒速)，0.1°±30°/s(变速)；
9. 输入电压：220VAC；
10. 功率：32W；
11. 投射距离：30米(带红外灯时有此功能)；
12. 雨刷、加温、散热功能：可选。

### 外形及安装尺寸



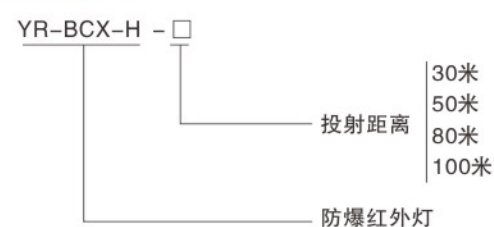
YR-BCX-YT防爆一体式摄像机(含雨刷、防护罩)



YR-BCX-YT防爆一体式摄像机(含雨刷、防护罩、红外灯)



### 型号含义



### 适用范围

1. 适用于爆炸性气体环境1区、2区场所；
2. 适用于IIA、IIB、IIC类爆炸性气体环境；
3. 适用于可燃性粉尘环境20区、21区、22区场所；
4. 适用于T1~T6组温度组别；
5. 环境温度：-30℃~+50℃；
6. 广泛应用于石油开采、炼油、化工、军工等危险环境及海洋石油平台、油轮等场所。

### 产品特点

1. YR-BCX-H系列防爆红外灯采用隔爆型结构，红外光投射距离为30~100米，和红外感应摄像机配套使用，为夜间监视提供红外光源，须注意其光谱应与红外摄像机感应光谱相匹配；
2. 机身选用铸铝合金材质，表面高压静电喷塑；具有防水、防尘、耐高温、耐老化功能；
3. 隔爆结构采用隔爆螺纹和止口接合面，防爆性能可靠；
4. 控制模式为自动光控；
5. 外形美观。

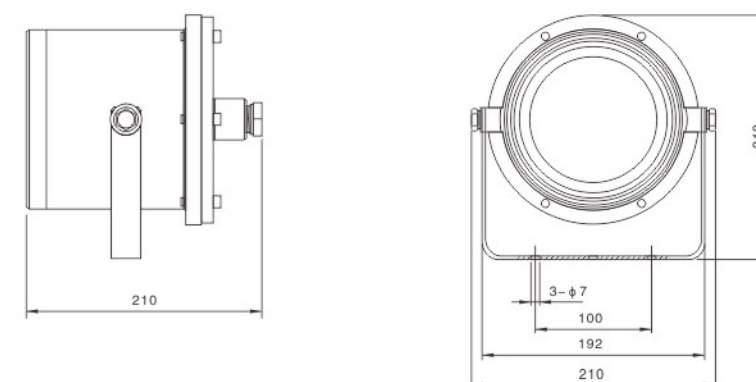
### 订货须知

1. 请确定所需产品型号规格，摄像机用户提供时请参照内空尺寸配置，无品牌要求，出厂按标准配置摄像机；
2. 由于监控设备多种多样，技术日新月异，因此，订货前请与我公司技术人员进行技术澄清，确保系统正常稳定运行；
3. 我公司也可根据用户现场实际情况为您设计方案和选型设备。

### 技术参数

1. 执行标准：GB3836.1、GB3836.2、GB12476.1-2010、IEC60079-0、IEC60079-1、IEC61241-1、EN60079-0、EN60079-1、EN61241-1-1；
2. 防爆标志：ExdIICT6 Gb/DIP A21 TA, T6；
3. 输入电压：220VAC；
4. 防护等级：IP65；
5. 防腐等级：WF1, WF2\*；
6. 通头：G1/2"；
7. 电缆外径：适合Φ7mm~Φ9mm电缆。

### 外形及安装尺寸

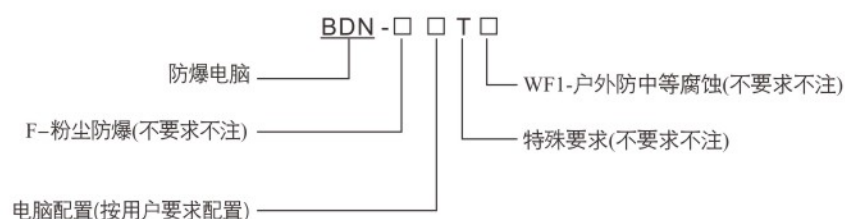


YR-BCX-H-50

产品外型(尺寸大小根据投射距离不同而不同)，此外形为BJK-H-50以上。



型号含义



适用范围

1. 1区、2区危险场所或20区、21区、22区危险场所；
2. II A、II B、II C爆炸性气体环境或可燃性粉尘环境；
3. 户内、户外(IP65、IP66\*)；
4. 温度组别：T1~T4。

产品特点

1. 外壳采用优质碳素钢或不锈钢制成，主机与显示器一体化设计，置于正压腔内安全可靠；
2. 显示器采用国际知名品牌；
3. 操作键盘为工控专用薄膜键盘，具有较强的防水、防尘和抗干扰能力，经本安处理。操作方便，安全可靠；
4. 鼠标经本安处理，采用滚迹球，美观大方，操作灵活方便。

技术参数

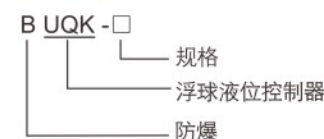
型号	额定电压(V)	防爆标志	防护等级	出线口螺纹(G")
BDN-□□	220	Exdmb[ia]ia II BT4 Gb 等效于 Ex II 2G Exdmb[ia]ia II BT4 (欧标) Exdmb[ia]ia II CT4 Gb 等效于 Ex II 2G Exdmb[ia]ia II CT4 (欧标) DIP A20 TA, T4 等效于 Ex II ID Ex tD A20 T4 (欧标)	IP65 IP66*	G3/4"

订货须知

1. 按照型号含义中的规则逐条进行选择，并在型号含义后增加防爆标志。
2. 此产品一般由用户提供电脑，我公司再出具具体生产方案，详细要求请与工程人员联系。



型号含义



适用范围

1. 1区、2区危险场所；
2. II A、II B类爆炸性气体场所；
3. 温度组别：T1~T4。

产品特点

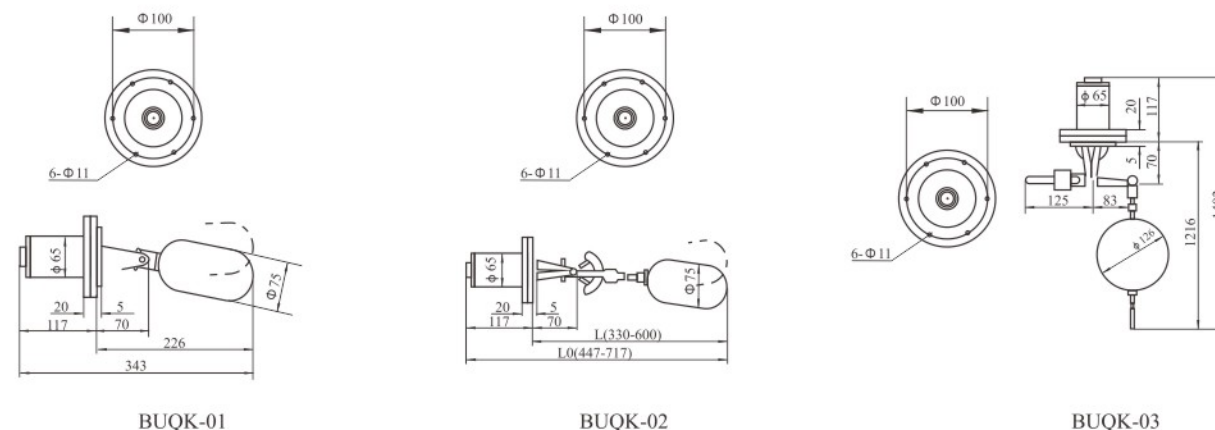
1. 产品由内装触点的隔爆壳体与浮球二大部分组成，浮球受液位的变化通过磁力轴的摆动,实现对液位的报警控制；
2. 隔爆壳体为铸铝合金铸造型，表面喷塑;浮球为 Gr18Ni9 不锈钢制成；
3. 浮球的动作部分与触头的隔离可避免液位控制器的渗漏。

主要技术参数

型号	动作界限	整定方式	安装方式	电源及触点容量	
				交流 AC	直流 DC
BUQK-01	10	不可调	水平	220V 220VA	100V 150W
BUQK-02	25 ~ 550	有级调整	水平		
BUQK-03	8 ~ 1000	无级调整	垂直		

防爆标志	工作温度 (°C)	进线口螺纹 (G")	电缆外径
Exd II BT4 Gb 等效于 Ex II 2G Exd II BT4 (欧标)	135	G3/4"	Φ10 ~ Φ14

技术参数





### 适用范围

在爆炸性危险场所作为钢管或电线配线工程的防爆隔离密封之用。

### 产品特点

1. 具有良好的柔软性、抗老化性，高温不流淌，低温不脆裂；
2. 对金属、电缆外皮等有良好的附着性，并具有良好的气密性和不传爆能力；
3. 无味、无毒、无腐蚀性，施工、维修方便；
4. 配合使用防爆密封隔离密封管接头，防爆效果更佳。

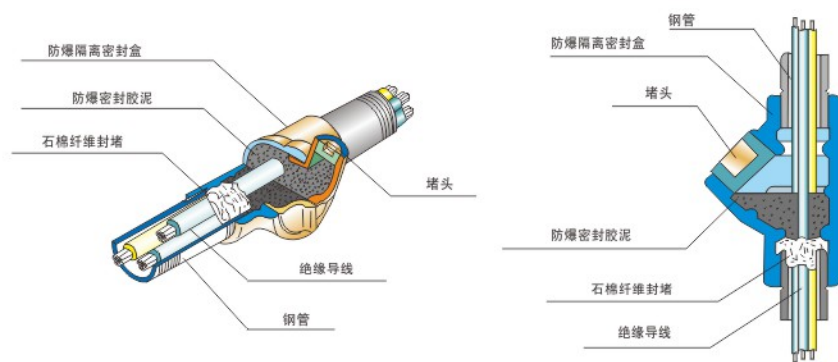
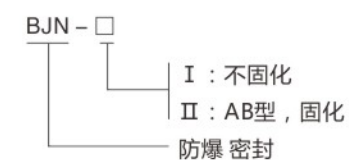
### 主要技术参数

1. 耐热度：90℃，五小时不流淌，不起泡(不固化型)；
2. 耐低温：-50℃，无变化；
3. 可塑性：5~10mm；
4. 密封性：填入G2"的隔离密封盒内，待固化后施加50Kpa的水压，保1min，不滴水，无位移；
5. 防爆性：32.2%混合氢气传爆试验，不传爆；
6. 击穿电压：2.5mm厚的试件耐压一分钟，大于4KV无击穿闪络。

### 施工要求

1. 施工前应将电线、仪表等清除干净，不得有油、水、灰土油污；金属表面应将锈除净，以免影响施工效果；
2. 密封胶泥施工时要填实，其深度不小于50mm；
3. 做料堵的填充物要用不燃性材料，如石棉等；
4. 冬季施工时，如密封胶泥变硬，应将其放在室温内，放置一段时间后再使用，但不能用明火直接烤。

### 型号含义



## E / 防爆管件篇分目录

AH系列防爆接线盒(ⅡB、ⅡC、e)	190-191
BHC系列防爆穿线盒(e)	192-193
BGM系列防爆密封盒(dⅡ)	194
BNG系列防爆挠性连接管(dⅡ)	195
BHJ系列防爆活接头(dⅡ)	196
BGJ系列防爆管接头(dⅡ)	197
BGJ-B系列防爆变径接头(dⅡ)	198
BDM系列电缆夹紧密封接头(dⅡ、e)	199
BTL系列防爆填料函(dⅡ)	200
安装附件	201

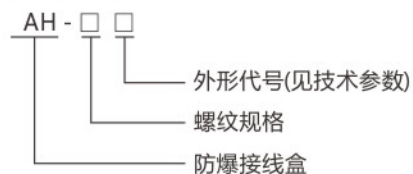




简介

- 1区、2区危险场所；
- ⅡA、ⅡB、ⅡC类爆炸性气体环境；
- 如要求ⅡC类或增安型请注明。

型号含义



产品特点

- 本产品壳体采用铸铝合金压铸成型，表面采用高压静电喷塑；
- 进出线口有多种方式及规格；
- 进出线口螺纹可特制，可制成公制螺纹，NPT螺纹等形成；
- 钢管或电缆布线均可。

执行标准

- GB3836.1-2010、GB3836.2-2010、GB3836.3-2010等效于 IEC60079-0、IEC60079-1、IEC60079-7。

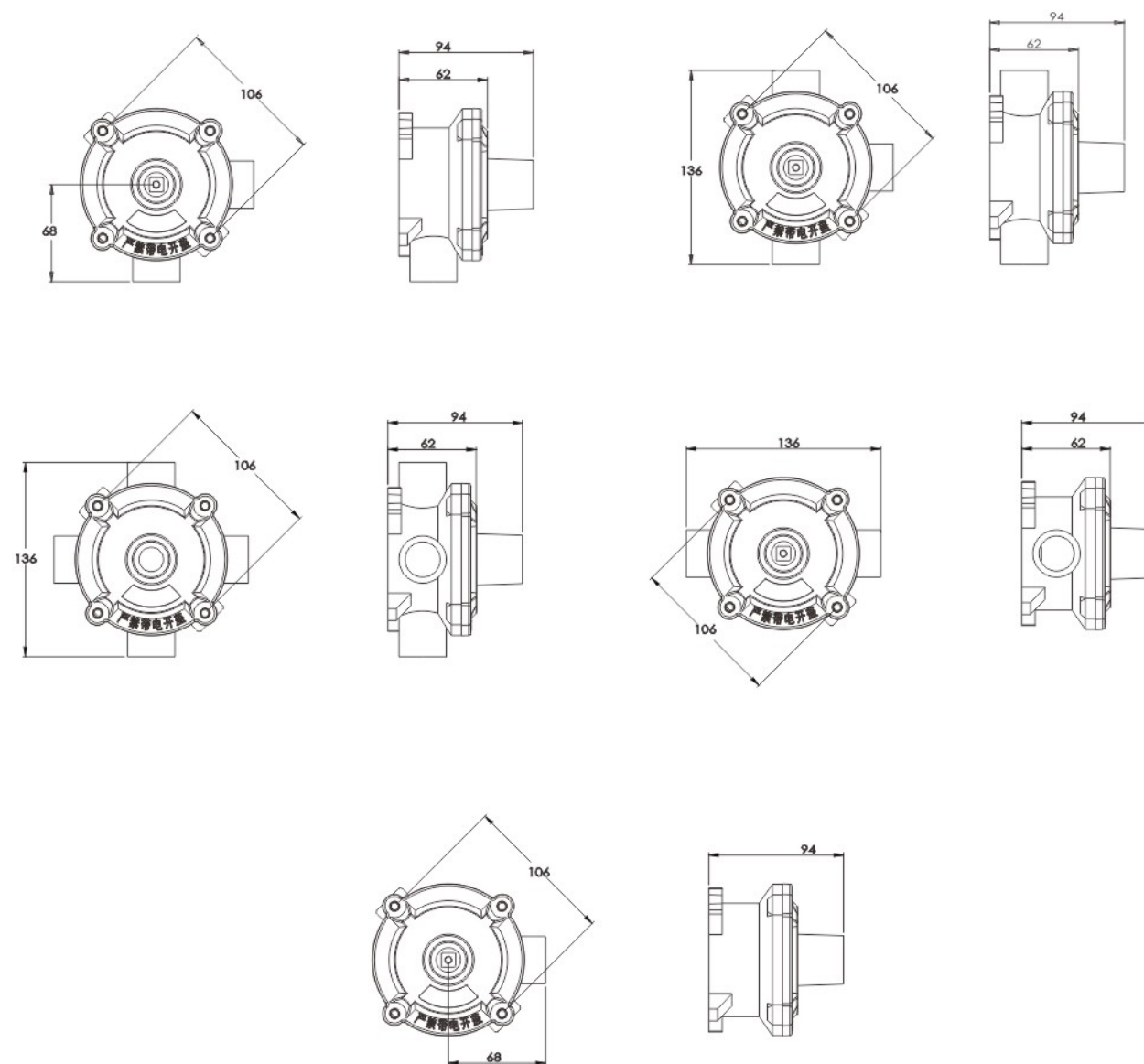
主要技术参数

代号	外形	名称	代号	外形	名称
A	○	一通平	F	⊙	一通吊
B	○—	直二通平	G	⊙—	直二通吊
C	○—○	三通平	H	⊙—○	三通吊
D	○—○—	四通平	I	⊙—○—	四通吊
E	○—	直角二通平	J	⊙—	直角二通吊

• 注：1、“○”表示平盖，“⊙”表示吊盖。2、G1/2、G3/4，吊盖与通头同口径，G1“吊盖通口G3/4”如特殊要就可特制。3、通头一般为圆柱管螺G1/2”、G3/4”、G1”，如特殊要求可特制。

额定电压 (V)	额定电流 (A)	防爆标志	进线口螺纹 (G")	防护等级
220/380	20	ExdⅡBT6 ExdⅡCT6 *ExeⅡT6	1/2 3/4 1	IP54 IP55 IP65

外形举例







适用范围

- 1区、2区危险场所；
- IIA、IIB、IIC类爆炸性气体环境；
- 适用于可燃性粉尘场所。

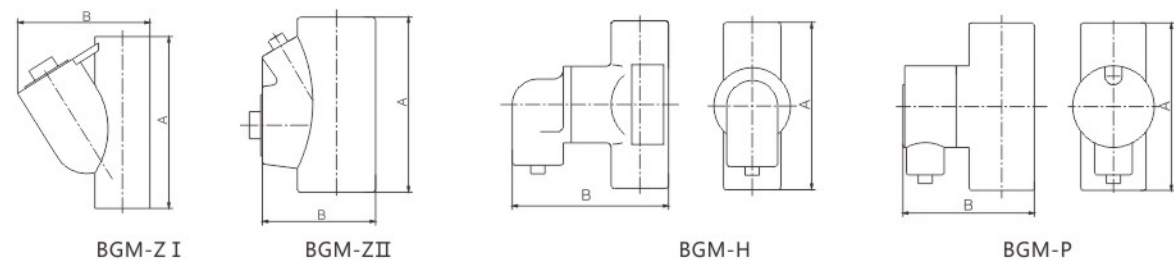
产品特点

- 防爆标志：ExdII；
- 防护等级：IP55；
- 铸铝合金外壳，表面喷塑；
- 采用管螺纹联接；
- 密封性、防爆性能均极好；
- 符合GB3836.1-2010、GB3836.2-2010标准要求。

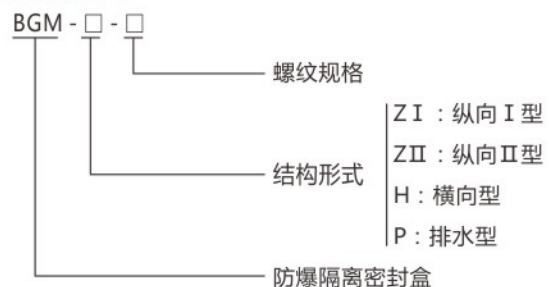
主要技术参数

型号 螺纹规格(G")	BGM-ZI-□		BGM-ZII-□		BGM-P-□		BGM-H-□		电缆外径 (mm)
	A	B	A	B	A	B	A	B	
BGM-G1/2"	100	73	100	60	130	68	100	95	6~10
BGM-G3/4"	115	75	115	66	130	70	105	99	9~14
BGM-G1"	125	85	125	76	150	88	110	107	11~18
BGM-G1 1/4"	145	102	145	92	160	92	125	132	14~25
BGM-G1 1/2"	150	120	150	108	185	106	130	140	17~28
BGM-G2"	180	145	170	124	195	114	180	150	25~38
BGM-G2 1/2"	210	173	200	153	205	132	195	180	32~45
BGM-G3"	215	132	215	174	215	128	215	214	35~55

外形及安装尺寸



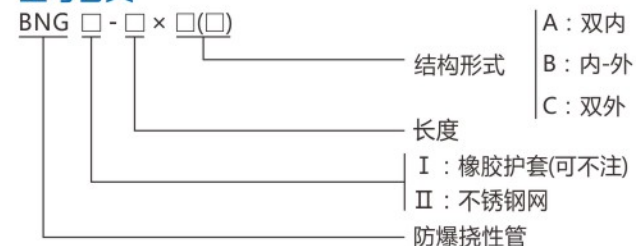
型号含义



适用范围

- 1区、2区危险场所；
- IIA、IIB、IIC类爆炸性气体环境。

型号含义



产品特点

- 具有耐燃、耐腐蚀、耐水、耐老化、挠性良好、结构牢固等优点；
- 挠性管长度、螺纹尺寸可根据用户需要特殊加工。如NPT螺纹，公制螺纹等。注：标注螺纹规格时应注明内外螺纹。如：BNG-700×G3/4(内)/G1(外)意义为长度为700，一端为内螺纹G3/4，一端为外螺纹G1的橡胶护套挠性连接管；
- 符合GB3836.1-2010、GB3836.2-2010、GB3836.3-2010、GB12476.1、IEC60079标准要求。

主要技术参数

型号	管子内径 (mm)	接头管螺纹 (G")	长度	最小弯半径 (mm)	防爆标志
BNG-700×G1/2	15	1/2	700	80	ExdII Exe IIC DIP A20
BNG-1000×G1/2	15	1/2	1000	80	
BNG-700×G3/4	20	3/4	700	110	
BNG-1000×G3/4	20	3/4	1000	110	
BNG-700×G1	25	1	700	145	
BNG-1000×G1	25	1	1000	145	
BNG-700×G1 1/4	32	1 1/4	700	180	
BNG-1000×G1 1/4	32	1 1/4	1000	180	
BNG-1000×G1 1/2	40	1 1/2	1000	210	
BNG-1000×G2	50	2	1000	250	
BNG-1000×G2 1/2	70	2 1/2	1000	350	
BNG-1000×G3	80	3	1000	400	
BNG-1000×G4	100	4	1000	500	



适用范围

- 1区、2区危险场所；
- IIA、IIB、IIC类爆炸性气体环境。

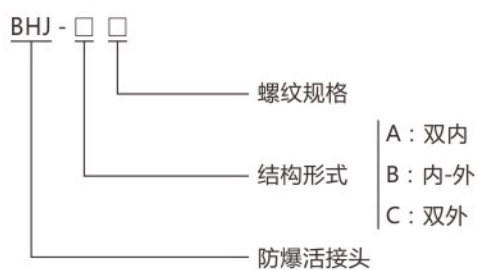
产品特点

- 优质碳素钢制成，表面镀锌或采用不锈钢；
- 螺纹规格可特制，如NPT螺纹，公制螺纹等；
- 符合GB3836.1-2010、GB3836.2-2010、GB3836.3-2010、GB12476.1、IEC60079标准要求；

注：标注螺纹规格时应注明内外螺纹；

如：BHJ-G3/4(内)/G1(外)意义为一端为内螺纹G3/4，一端为外螺纹G1的碳素钢防爆活接头。

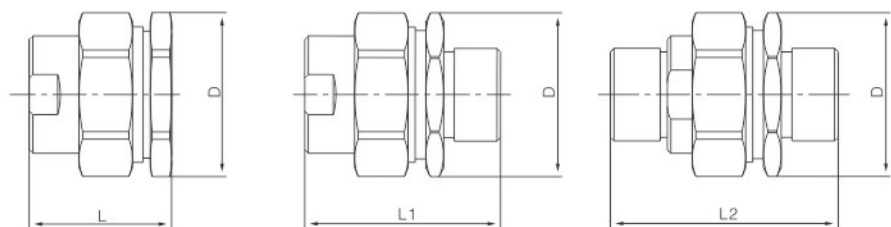
型号含义



主要技术参数

公称直径 (G")	尺寸				防护等级	防爆标志	防腐等级	电缆外径 (mm)
	D	L	L1	L2				
G1/2	38	40	55	64	IP55	Exd II	WF1	6~10
G3/4	46	40	56	65				9~14
G1	50	46	66	76				11~18
G1 1/4	60	46	66	76				14~25
G1 1/2	73	46	66	76				17~28
G2	83	52	75	86				25~38
G2 1/2	95	52	75	86				32~45
G3	115	56	79	92				35~55
G4	140	56	81	94				46~66

外形及安装尺寸



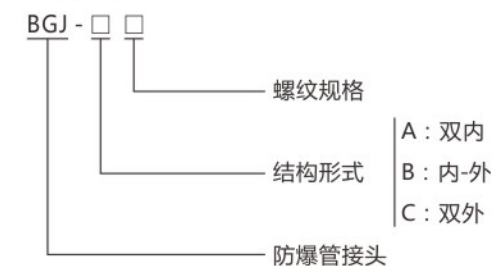
适用范围

- 1区、2区危险场所；
- IIA、IIB、IIC类爆炸性气体环境。

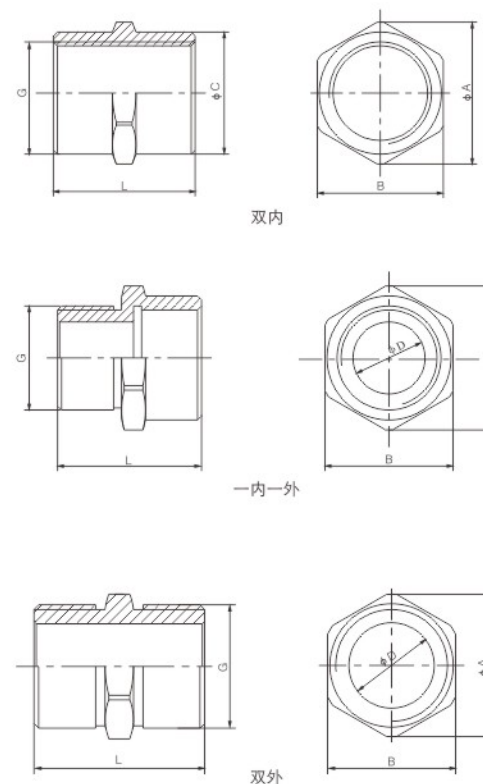
产品特点

- 防爆标志：Exd II；
- 优质碳素钢制成；
- 螺纹规格可根据用户要求特制；
- 符合GB3836.1-2010、GB3836.2-2010、GB3836.3-2010、GB12476.1、IEC60079标准要求。

型号含义



外形及安装尺寸



G	L	A	B	D
1/2"	36	30	27	25
3/4"	36	36	32	31
1"	42	42	38	37
1 1/4"	48	52	47	46
1 1/2"	48	60	55	54
2"	54	70	66	65
2 1/2"	54	88	83	82
3"	60	100	95	94
4"	60	127	122	121

G	L	A	B	D
1/2"	40	30	27	13
3/4"	40	36	32	18
1"	48	42	38	24
1 1/4"	48	52	47	32
1 1/2"	48	60	55	38
2"	54	70	66	50
2 1/2"	54	88	83	65
3"	60	100	95	75
4"	60	127	122	100

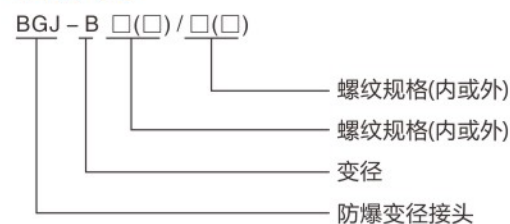
G	L	A	B	D
1/2"	40	25	22	13
3/4"	40	30	27	18
1"	48	40	35	24
1 1/4"	48	50	45	32
1 1/2"	48	58	52	38
2"	54	67	62	50
2 1/2"	54	85	80	65
3"	60	98	93	75
4"	60	125	120	100



**适用范围**

- 1区、2区危险场所；
- IIA、IIB、IIC类爆炸性气体环境。

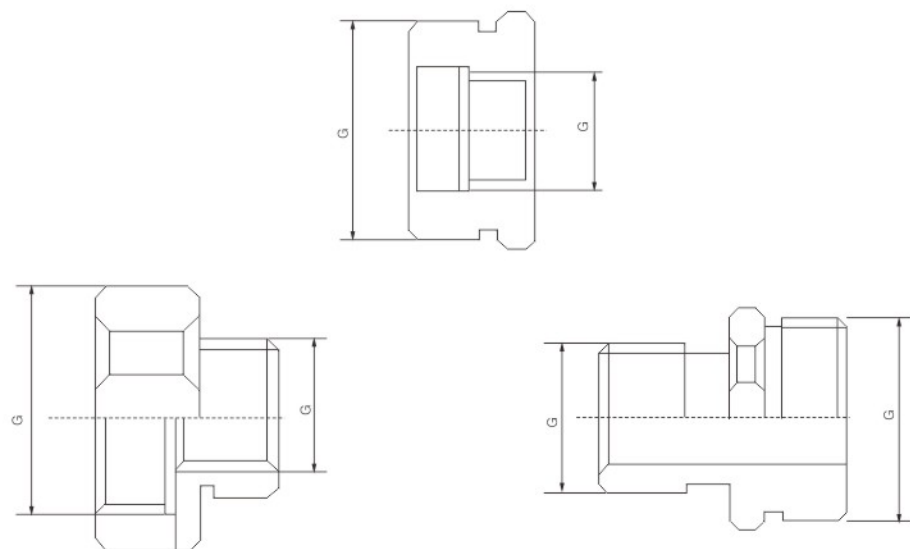
**型号含义**



**产品特点**

- 防爆标志：ExdII；
- 优质碳素钢制成；
- 螺纹规格可根据用户要求特制；
- 符合GB3836-2010，IEC60079标准要求。

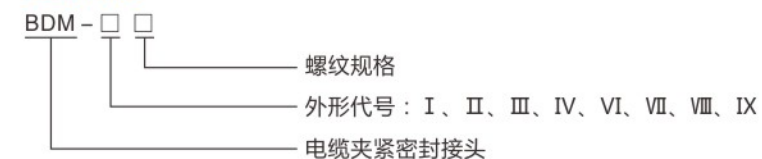
**外形及安装尺寸**



**适用范围**

- 1区、2区危险场所；
- IIA、IIB、IIC类爆炸性气体环境。

**型号含义**



**主要技术参数**

I		I型：采用工程塑料压制而成，具有较强的防腐和防水性能，适用于增安型外壳中作引入装置用。
II		II型：采用优质钢或不锈钢制作，采用机械式电缆夹紧装置。
III		III型：采用优质钢或不锈钢制作，采用铸铝机械式电缆夹紧装置。
IV		IV型：采用优质钢或不锈钢制作，采用机械式电缆夹紧装置。
V		V型：采用优质钢或不锈钢制作，采用机械式电缆夹紧装置。
VI		VI型：采用铝合金制作，采用机械式电缆夹紧装置。



### 适用范围

- 1区、2区危险场所；
- IIA、IIB、IIC类爆炸性气体环境。

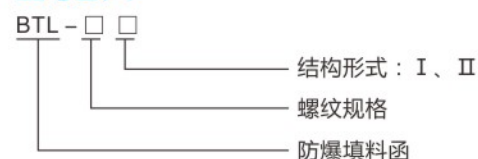
### 产品特点

- 采用黄铜或不锈钢制成，如要求不锈钢请注明；
- 电缆采用填料密封；
- 防护性能良好；
- 具有使用、安装方便，结构安全可靠，防爆性能优越等特点；
- 符合GB3836.1-2010、GB3836.2-2010、GB12476.1、IEC60079。

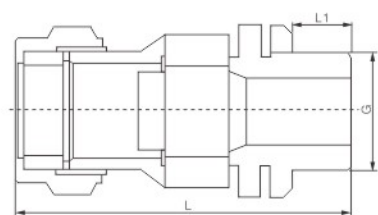
### 主要技术参数

型号	防爆标志	防护等级	电缆外径 (mm)	电缆内径 (mm)	L (mm)	L1 (mm)
BTL-G1/2"	ExdII	IP66	13~16	3~8	72	15
BTL-G3/4"			17~21	10~14	74	15
BTL-G1"			20~24	11~19	84	19
BTL-G1 1/4"			25~30	17~26	88	22
BTL-G1 1/2"			34~38	22~32	93	22
BTL-G2"			36~43	29~44	95	30
BTL-G2 1/2"			40~50	40~56	103	30
BTL-G3"			48~55	52~68	126	30

### 型号含义



### 外形及安装尺寸



### 安装附件

产品外形图	参数																				
 <p>螺纹堵头</p>	<ul style="list-style-type: none"> <li>• 螺纹堵头适用于电气设备中有备用的引入装置中起密封作用，可防止水或灰尘进入备用通头内，堵头采用优质碳钢制成。</li> </ul>																				
 <p>接地片</p>	<ul style="list-style-type: none"> <li>• 接地片是用于电缆密封接头进线和设备之间提供接地连接。</li> </ul> <table border="1"> <thead> <tr> <th>接地片规格尺寸</th> <th>G1/2"</th> <th>G3/4"</th> <th>G1"</th> <th>G1 1/4"</th> <th>G1 1/2"</th> <th>G2"</th> <th>G2 1/2"</th> </tr> </thead> <tbody> <tr> <td>额定每秒短路电流(kA)</td> <td>3.06</td> <td>4.00</td> <td>5.40</td> <td>7.20</td> <td>10.40</td> <td>10.40</td> <td>10.40</td> </tr> </tbody> </table>	接地片规格尺寸	G1/2"	G3/4"	G1"	G1 1/4"	G1 1/2"	G2"	G2 1/2"	额定每秒短路电流(kA)	3.06	4.00	5.40	7.20	10.40	10.40	10.40				
接地片规格尺寸	G1/2"	G3/4"	G1"	G1 1/4"	G1 1/2"	G2"	G2 1/2"														
额定每秒短路电流(kA)	3.06	4.00	5.40	7.20	10.40	10.40	10.40														
 <p>安装管夹</p>	<ul style="list-style-type: none"> <li>• 安装管夹是由优质碳钢成形而成，也可根据要求采用不锈钢制成，适用于灯具在现场的安装。</li> </ul>																				
 <p>护口</p>	<ul style="list-style-type: none"> <li>• 护口通常与锁紧螺母配套使用，以保护电线电缆的外保护层不被破坏。材质为锌合金内衬硬塑护圈。</li> </ul> <table border="1"> <thead> <tr> <th>公称直径</th> <th>15</th> <th>15</th> <th>25</th> <th>32</th> <th>40</th> <th>50</th> <th>65</th> <th>80</th> <th>100</th> </tr> </thead> <tbody> <tr> <td>管螺纹</td> <td>1/2"</td> <td>3/4"</td> <td>1"</td> <td>1 1/4"</td> <td>1 1/2"</td> <td>2"</td> <td>2 1/2"</td> <td>3"</td> <td>4"</td> </tr> </tbody> </table>	公称直径	15	15	25	32	40	50	65	80	100	管螺纹	1/2"	3/4"	1"	1 1/4"	1 1/2"	2"	2 1/2"	3"	4"
公称直径	15	15	25	32	40	50	65	80	100												
管螺纹	1/2"	3/4"	1"	1 1/4"	1 1/2"	2"	2 1/2"	3"	4"												
 <p>压紧螺母</p>	<ul style="list-style-type: none"> <li>• 压紧螺母用于电缆布线引入装置的电缆密封夹紧，碳素钢或不锈钢材质，规格有G1/2"~G4"供用户选用。</li> <li>• 螺纹规格可根据用户要求特制。</li> </ul>																				



## F / 三防篇分目录

LBZ系列防水防尘操作柱	203-204
LBZ系列防水防尘防腐操作柱	205-210
LA5821系列防水防尘防腐全塑主令电器	211-212
FZM系列防水防尘防腐照明开关	213
BXK系列防水防尘防腐断路器	214
BXK系列防爆防腐电磁起动器	215-217
BXK系列防水防尘防腐控制箱	218-219
BXK系列防水防尘防腐照明(动力)配电箱	220-221
BXK系列防水防尘防腐电源插座箱	222-223
BJX系列防水防尘防腐接线箱	224-227

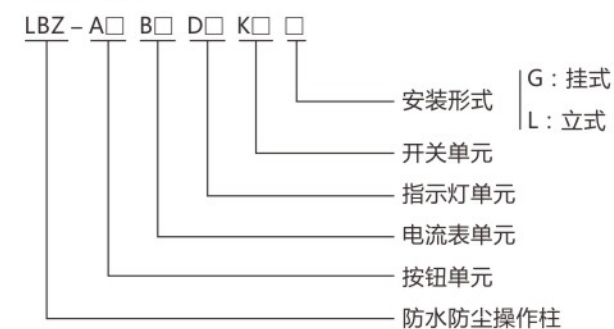
### LBZ系列防水防尘操作柱



#### 适用范围

- 环境温度-25°~55°；
- 安装高度不超过海拔2000m；
- 强酸、强碱、盐、氨、氯离子腐蚀，多水、多尘、潮湿等环境；
- 广泛应用于石油、化工、码头、食品、制药、军工等工业企业。

#### 型号含义



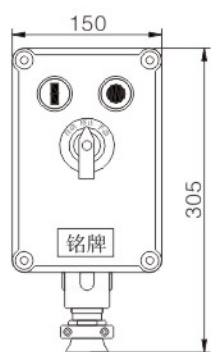
#### 产品特点

- 壳体采用ZL102铝合金压铸而成，结构轻巧，外形美观；
- 壳体表面酸洗、钝化后采用高压静电喷环氧树脂塑料处理、抗酸、碱、盐腐蚀，防腐等级为WF1；
- 本产品采用曲路密封结构，直接用紧固件紧固，具有良好的防水防尘性能，防护等级为IP65；
- 所有外露紧固均用不锈钢，密封件采用硅橡胶，耐油、耐酸、耐碱、耐高温、抗老化；
- 本系列产品适用于交流50Hz，电压380V以下，直流至440V以下，电流10A以内的控制电路中，作为工作现场中电动机的超停、控制转换、信号切换、仪表计量显示等之用；
- 内装元件由我公司定型；
- 内装元件主要有：万能转换开关，按钮，电流表，指示灯等，可按用户要求装其他仪表。可实现各种元件的任意组合，满足用户要求设计要求；
- 一般情况下，本系列产品的进出线方向为下进下出，电缆布线。用户如有要求或其他特殊要求请注明；
- 产品出厂铭牌上只体现总单元内容，各分单元代号为订货参数。

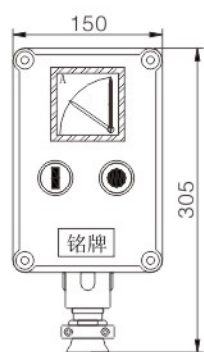
主要技术参数

使用类别	额定电压 (V)	额定电流 (A)	防护等级	防腐等级	电缆外径 (Φ mm)
AC-3	AC220/380	10	IP65	WF1	11~18
AC-4					

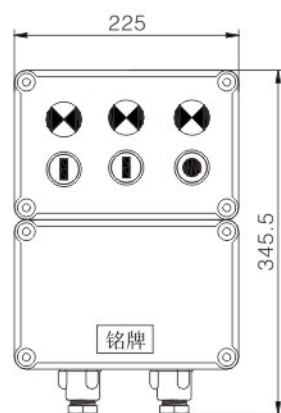
外形及安装举例(防腐壳体)



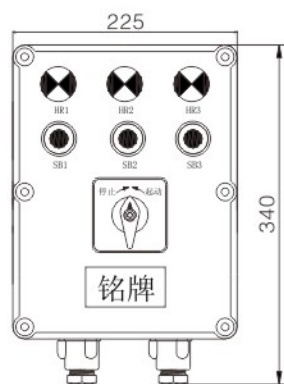
LBZ-A2K1G(两钮一开关挂式)



LBZ-A2B1G(两钮一表挂式)



LNZ-A3D3G(三钮三灯挂式)



LBZ-A3D3K1G(三钮三灯一开关挂式)

订货须知

- 一钮一表一开关，开关代号为A表量程为100/5，立式  
应标注为：LBZ-A1B1K1L

A1-Ⅲa  
B1-1(100/5)  
K1-1A

- 二钮一表二灯，表量程为200/5；指示灯为220V红绿各1个，2个按钮规格均为一常开一常闭，立式。

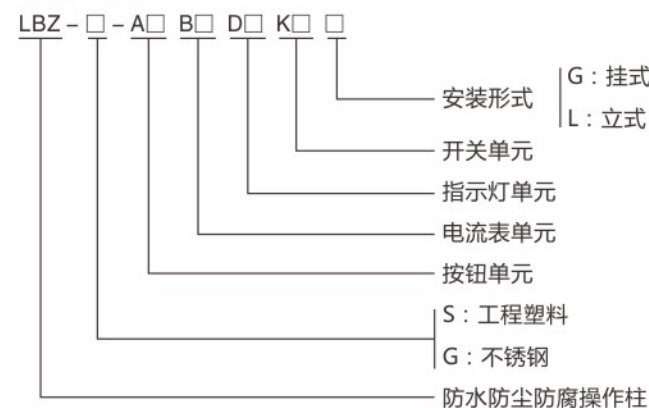
应标注为：LBZ-A2B1D2L  
A2-2Ia  
B1-1(200/5)  
D2-1Rd1Gd



适用范围

- 环境温度-25°~55°；
- 安装高度不超过海拔2000m；
- 强酸、强碱、盐、氨、氯离子腐蚀，多水、多尘、潮湿等环境；
- 广泛应用于石油、化工、码头、食品、制药、军工等工厂企业。

型号含义



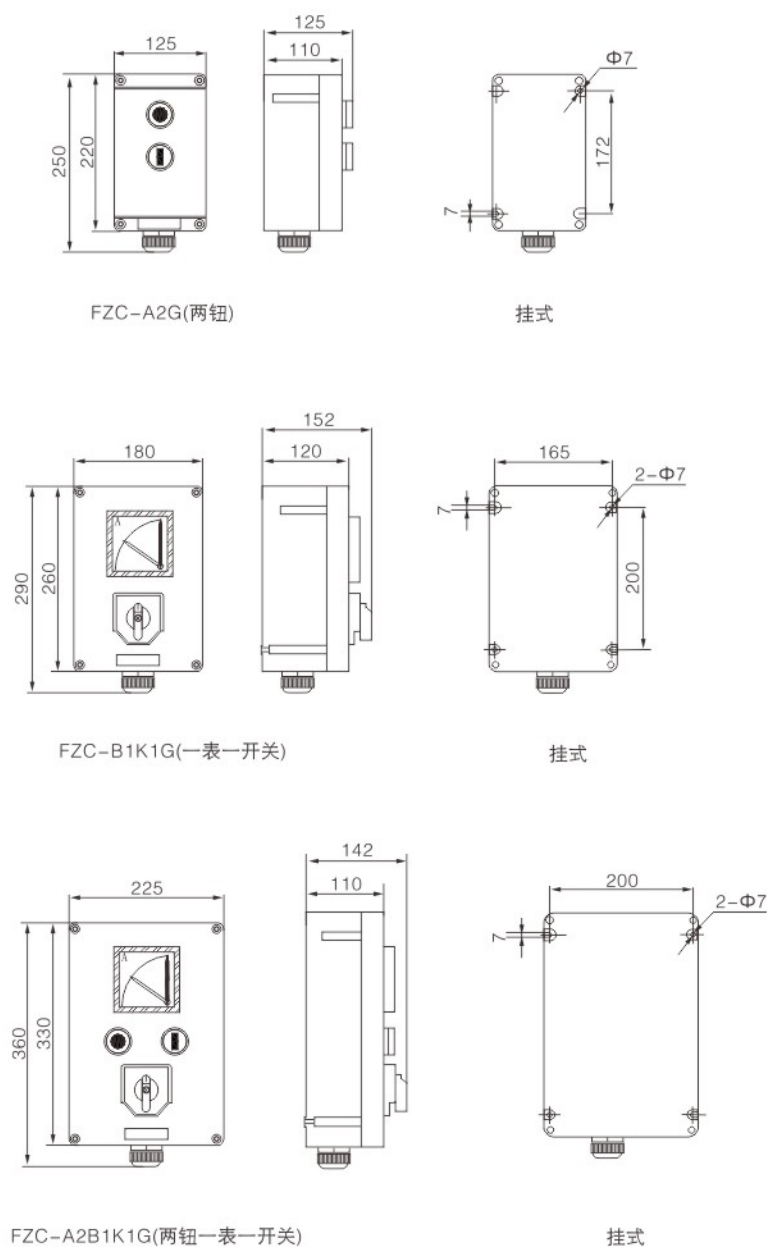
产品特点

- 外壳采用玻璃纤维增强不饱和聚酯树脂模压而成或采用不锈钢成型；
- 本产品采用曲路密封结构，直接用紧固件紧固，具有良好的防水防尘性能，防护等级为IP65；
- 所有外露紧固件均用不锈钢，密封件采用硅橡胶、耐油、耐酸、耐碱、耐高温、抗老化；
- 本系列产品适用于交流50Hz，电压380V以下，电流10A以内的控制电路中，作为工作现场中电动机的起停，控制转换、信号切换、仪表计量等显示之用；
- 内装元件由我公司定型；
- 内装元件主要有：万能转换开关，按钮，电流表，指示灯等，可按用户要求装其他仪表。可实现各种元件的任意组合，满足用户设计要求；
- 一般情况下，本系列产品的进出线方向为下进下出，电缆布线，用户要求钢管布线或其他特殊要求请注明；
- 产品出厂铭牌上只体现总单元内容，各分单元代号为订货参数。

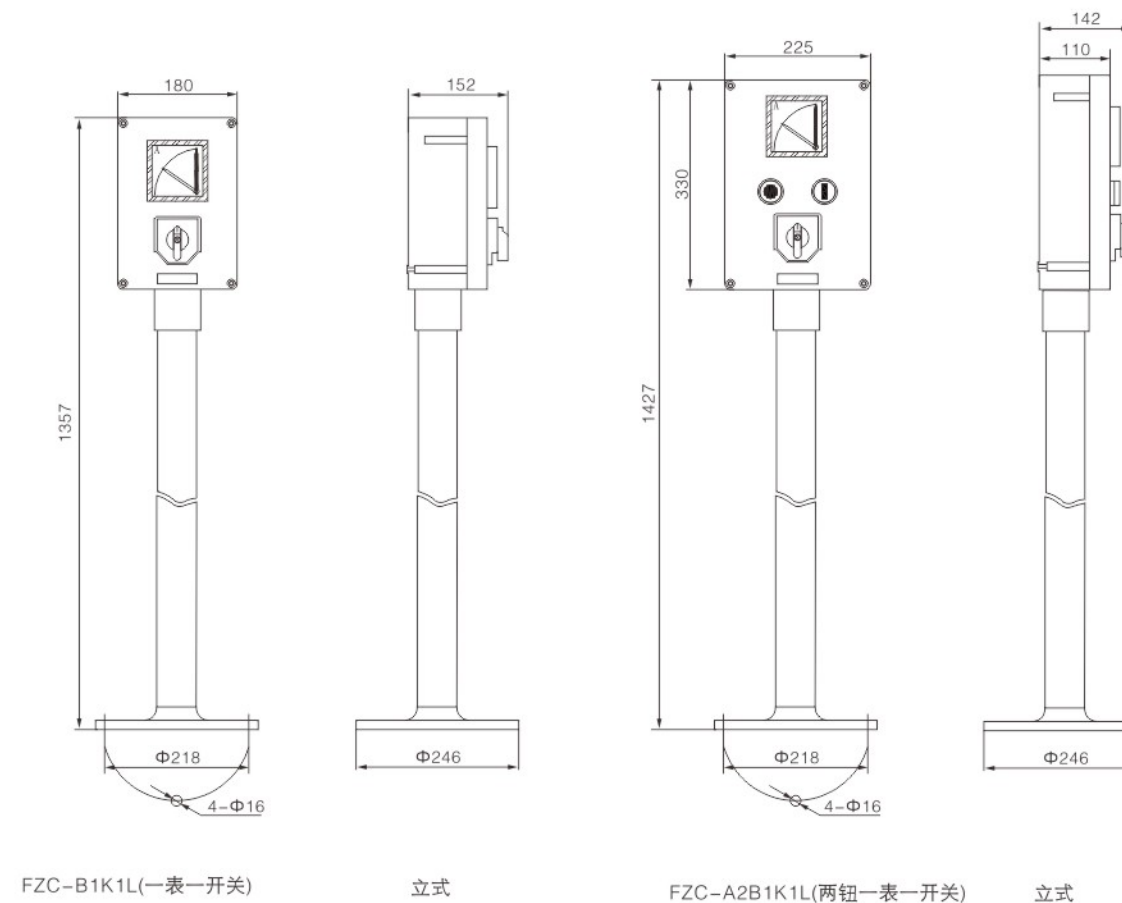
主要技术参数

使用类别	额定电压 (V)	额定电流 (A)	防护等级	防腐等级	电缆外径 (Φ mm)
AC-3	AC220/380	10	IP65	WF2	9~14
AC-4					

外形及安装举例



外形及安装举例



订货须知

- 一钮一表一开关，开关代号为A表量程为100/5，不锈钢外壳，立式  
应标注为：LBZ-G-A1B1K1L  
A1-Ⅲa  
B1-1(100/5)  
K1-1A
- 二钮一表二灯，表量程为200/5；指示灯为220V红绿各1个，2个按钮规格均为一常开一常闭，不锈钢外壳，立式。  
应标注为：LBZ-G-A2B1D2L  
A2-2 I a  
B1-1(200/5)  
D2-1Rd1Gd

开关代号简要说明

开关组合符号	接触图	等效开关	旋钮位置 (实线表示定位虚线自复位)	等效功能说明
A				A、功能接线均与双按钮相同、自动复位。
B				B、功能与双按钮相同、起动复位，增加了锁停档位，避免误操作。
C				C、功能为二个带常开触点按钮，自动复位，适合于高压电机控制电路，或采用A功能面板。
D				D、小功率电源开关。
E				E、功能为与三钮相同，控制电机正反转用，正、反起动位置自动复位。
F				F、选择开关，中间带停止档位。
G				G、相当于二个按钮和一个切换开关装于一轴，在起动与停止之间均可输出联络信号或监控信号。
H				H、多信号逐级传送，方向任意旋转。
I				I、在H基础上增加了总信号传送功能。

开关代号简要说明

开关组合符号	接触图	等效开关	旋钮位置 (实线表示定位虚线自复位)	等效功能说明
J				J、二位进级、逐级切换。
K				K、切换开关。
L				L、三极双掷选择开关。
M				M、自动、手动、起动三位置转换开关，起动自动复位，起动后必须经过停止档位才能转向自动档位。
N				N、与M万能结构略有不同，起动后不经过停止档位直接转向自动档位。
O				O、起动为双触点带锁停功能，起动自动复位。
P				P、停止为双触点，可分别代替A和C，起停自动复位。
Q				Q、停止带双触点，带锁停功能，起动自动复位，同B万能面板。
R				R、起、停均带双触点，起、停均自动复位，同A万能面板。
S				S、起、停前先传递一个联络信号。

开关代号简要说明

开关组合符号	接触图	等效开关	旋钮位置 (实线表示定位虚线自复位)	等效功能说明
T				T、起、停均带锁停档位功能，避免误操作不自动复位。
U				U、为双控选择开关。
V				V、电压换相测量转换开关。
W				W、一个二常开自动复位按钮，左右。
X				X、为二个二常开一开触点的自动复位按钮。
Y				Y、为带四个常开触点的自动复位按钮。
Z				Z、电源程序开关，中间断开，左右均接近、可作消防开关。
a				a、用于起动，点动混合电路。
b				b、双联动开关。
e				e、急停开关。

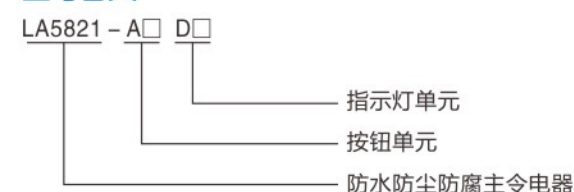
LA5821系列防水防尘防腐全塑主令电器



适用范围

- 环境温度-25°~55°；
- 安装高度不超过海拔2000m；
- 强酸、强碱、盐、氨、氯离子腐蚀，多水、多尘、潮湿等环境；
- 广泛应用于石油、化工、码头、食品、制药、军工等工厂企业。

型号含义



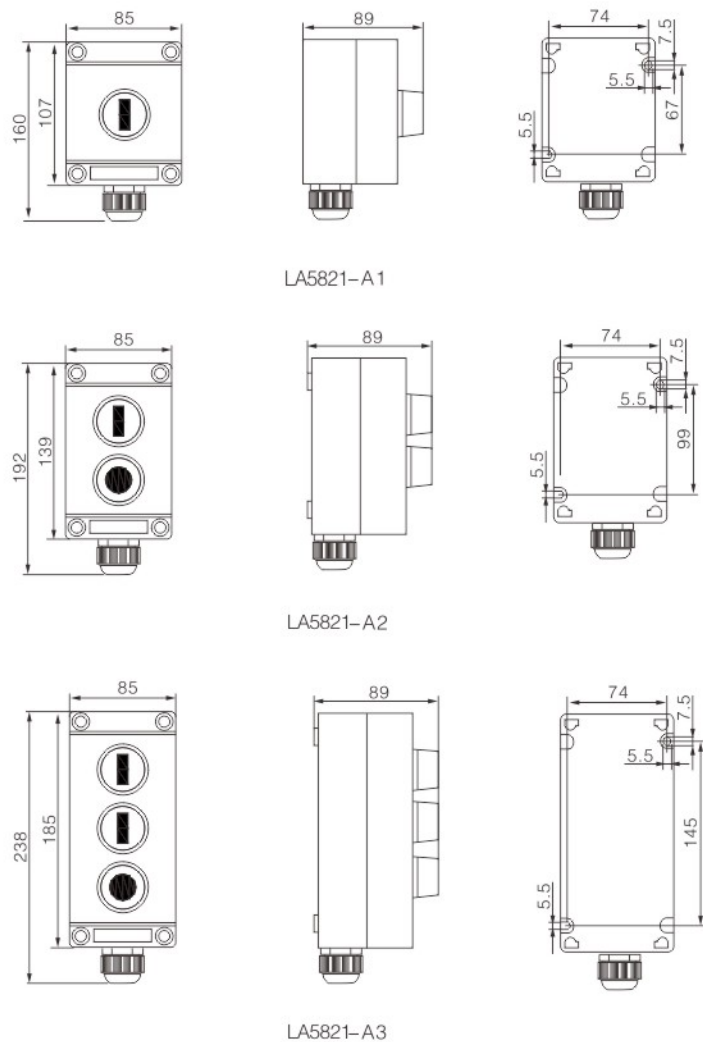
产品特点

- 本产品采用增强玻璃纤维不饱和聚酯树脂材料，模压成型，外形美观，具有抗老化、不变形、抗冲击、抗静电、耐腐蚀等优点；
  - 本系列产品抗强酸、强碱、盐、海水、氯离子腐蚀，防腐等级为WF2；
  - 本系列产品为迷宫式防水结构，具有良好的防水，防腐性能，防护等级为IP65；
  - 所有外露紧固件均采用不锈钢，密封采用硅橡胶，耐油、耐酸、耐碱、耐高温；
  - 内装元件由我公司定型；
  - 内装元件主要由：万能转换开关，按钮，指示灯等；
  - 本系列产品的进出线方向为下进线，电缆布线，挂式安装；
  - 产品出厂铭牌上只体现总单元内容，各分单元代号为订货参数；
- 注：本产品最多只装3个单元，如：一钮、二钮、三钮、一钮一灯、一钮一开关、两钮一灯等若超出此范围时，请选用操作柱。

主要技术参数

使用类别	额定电压 (V)	额定电流 (A)	防护等级	防腐等级	电缆外径 (Φ mm)
AC-3	AC220/380	6	IP65	WF2	9~14
AC-4					

外形及安装举例



订货须知

- 二钮一灯，指示灯为220V红、绿自选1个，2个按钮规格均为一常开一常闭。

应标注为：LA5821-A2D1

A2-2 I a

D1-1Rd



适用范围

- 环境温度-25°~55°；
- 安装高度不超过海拔2000m；
- 弱酸、弱碱腐蚀，多水、多尘、潮湿等环境；
- 广泛应用于石油、化工、码头、食品、制药、军工等工厂企业。

产品特点

- 本产品采用增强玻璃纤维不饱和聚酯树脂材料，模压成型，外形美观，具有抗老化、不变形、抗冲击、抗静电、耐腐蚀等优点；
- 本系列产品抗强酸、强碱、盐、海水、氯离子腐蚀，防腐等级为WF2；
- 本系列产品为迷宫式防水结构，具有良好的防水，防腐性能，防护等级为IP65；
- 所有外露紧固件均采用不锈钢，密封采用硅橡胶，耐油、耐酸、耐碱、耐高温、抗老化；
- 电缆布线。

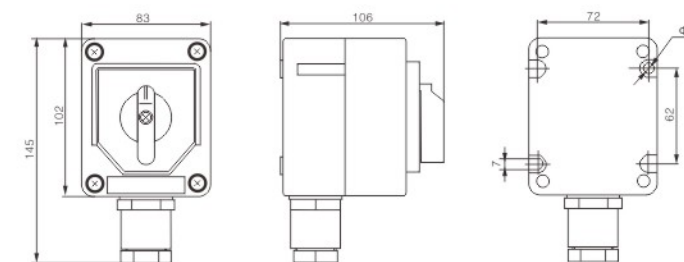
主要技术参数

使用类别	额定电压 (V)	额定电流 (A)	防护等级	防腐等级	电缆外径 (Φ mm)
FZM	220	10	IP65	WF2	9~14

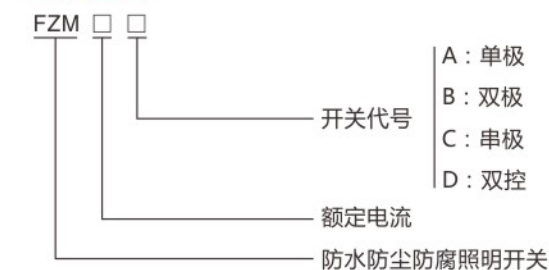
控制开关代号

触点组合型式	90° 0°—180° 270°	90° 0°—180° 270°	90° 0°—180° 270°	90° 0°—180° 270°
种类	单极	双极	串极	双控
代号	A	B	C	D

外形及安装举例



型号含义

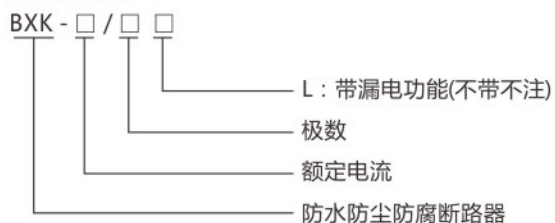




### 适用范围

- 环境温度-25°~55°；
- 安装高度不超过海拔2000m；
- 弱酸、弱碱、盐、氨、氯离子腐蚀，多水、多尘、潮湿等环境；
- 广泛应用于石油、化工、码头、食品、制药、军工等工厂企业。

### 型号含义



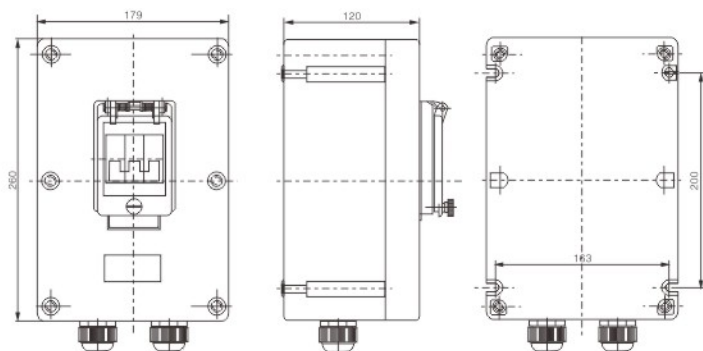
### 产品特点

- 外壳采用玻璃纤维增强不饱和聚酯树脂材料，模压成型，外形美观，具有抗老化、不变形、抗冲击、抗静电、耐腐蚀等优点；
- 本系列产品抗强酸、强碱、盐、海水、氯离子腐蚀，防腐等级为WF2；
- 本系列产品为迷宫式防水结构，具有良好的防水，防尘性能，防护等级为IP65；
- 所有外露紧固件均采用不锈钢，密封件采用硅橡胶，耐油、耐酸、耐碱、耐高温；
- 内装元件为C65高分断小型断路器；
- 本系列产品的进出线方向正常供货为下进下出，特殊要求订货应注明。

### 主要技术参数

产品型号	额定电压 (V)	额定电流 (A)	防护等级	防腐等级	电缆外径 (Φ mm)
BXK	AC380 AC220	1, 3, 6, 10, 16, 20, 25, 32	IP65	WF2	9~14
		40, 50, 63			25~38

### 外形及安装举例



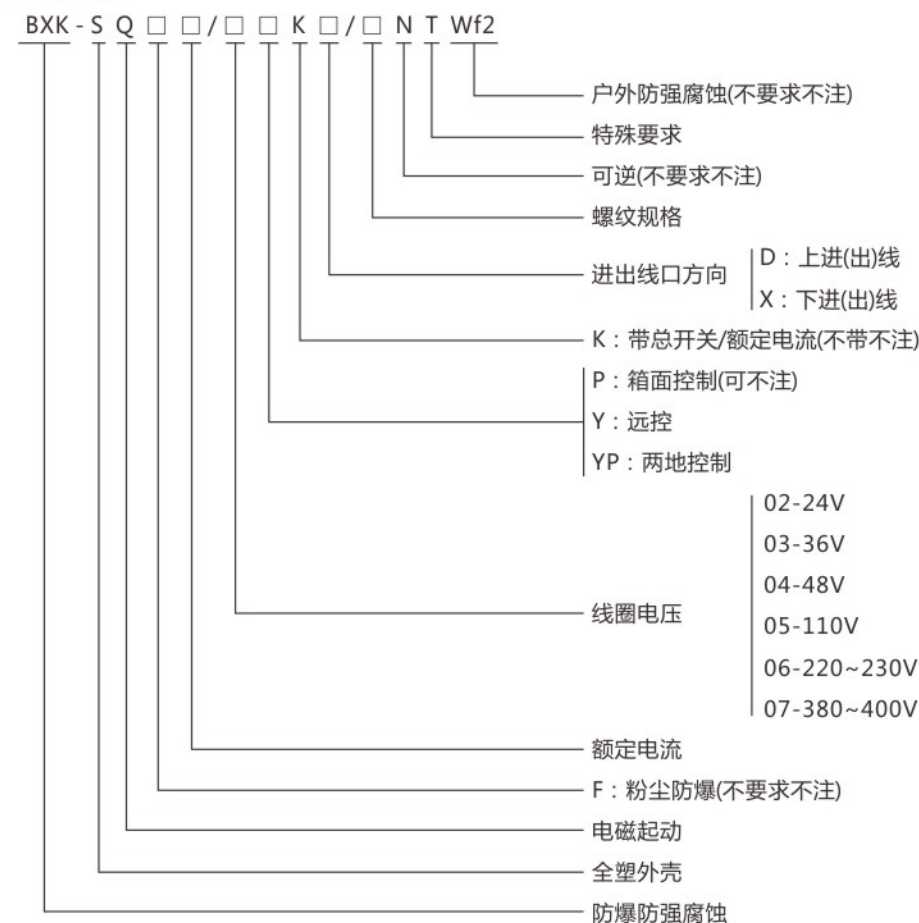
BXK-□ / 3P



### 简介

- 1区、2区或20区、21区、22区危险场所；
- II A、II B、II C类爆炸性气体环境或可燃性粉尘环境；
- 强腐蚀气体和粉尘环境；
- 户内、户外(IP65、IP66\*)；
- 温度组别：T1~T5/T6。

### 型号含义



### 产品特点

- 电磁起动器外壳采用高强度、耐腐蚀、热稳定性好的玻璃纤维不饱和聚酯树脂压制而成，外形美观；
- 增安型外壳，内可装高分断防爆断路器、防爆交流接触器、防爆热继电器、防爆按钮、防爆信号灯等，可控制电机的直接起动、停止和正反转，并对过载、短路和失压进行保护；
- 产品具有防爆、防腐、防尘、防水等保护性能；
- 钢管或电缆布线。

### 主要技术参数

额定电压 (V)	电动机保护器过载脱扣整定范围(A)	交流接触器额定电流(A)	热继电器整定电流范围(A)
380~400	0.1~0.16, 0.16~0.25, 0.25~0.4, 0.4~0.63, 0.63~1, 1~1.6, 2.5~4, 4~6.3, 6.3~10, 10~16, 16~20, 20~25	22.5	0.1~0.16, 0.16~0.24, 0.24~0.4, 0.4~0.6, 0.6~1, 1~1.6, 1.6~2.4, 2.4~4, 4~6, 6~10, 10~16, 16~24

防爆标志	防护等级	断路器额定电流 (A)
ExedIICT5(16~225A)等效于ⓂII2G ExedIICT5(16~22.5A)(欧标) ExedIICT6(1~16A)等效于ⓂII2G ExedIICT6(1~16A)(欧标) DIP A20 TA, T6 等效于ⓂII1D Ex tD A20 T6(欧标)	IP65 IP66*	1, 2, 4, 6, 10, 16, 20, 25, 32, 40, 50

\*. 要求IP66，需注明。

### 防爆电缆夹紧密封接头

管接头(G)

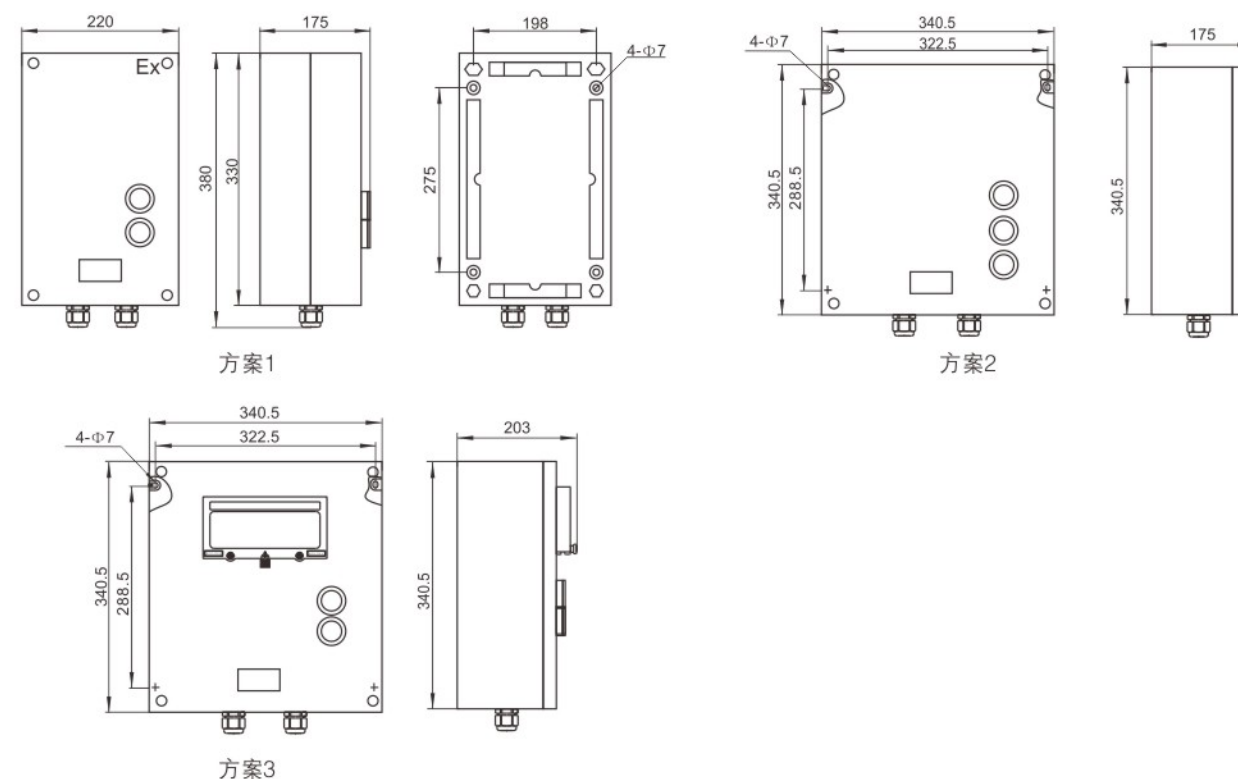
管螺纹	管通径 (mm)	电缆外径 (mm)
G1/2"	15	Φ7~Φ10
G3/4"	20	Φ10~Φ14
G1"	25	Φ14~Φ18
G1 1/4"	32	Φ15~Φ23
G1 1/2"	40	Φ18~Φ30
G2"	50	Φ25~Φ38

\*. 要求公制螺纹需说明

接头

管螺纹	管通径 (mm)	电缆外径 (mm)
G1/2"	M16×1.5	Φ5~Φ8
G3/4"	M20×1.5	Φ6~Φ12
G1"	M25×1.5	Φ9~Φ13
G1 1/4"	M32×1.5	Φ10~Φ18
G1 1/2"	M40×1.5	Φ17~Φ25
G2"	M50×1.5	Φ23~Φ32
	M63×1.5	Φ32~Φ44

### 方案举例



	说明
方案1	内装防爆交流接触器及热继电器模块一只
方案2	内装防爆可逆交流接触器及热继电器模块各一只
方案3	内装防爆断路器或防爆电机保护开关模块一只，防爆交流接触器及热继电器模块一只
用户要求	根据用户图纸要求设计

### 订货须知

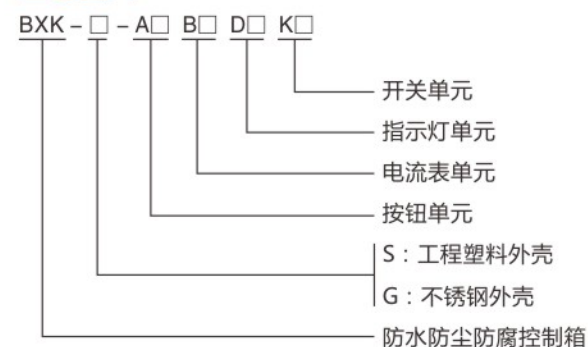
- 按照型号含义中的规则逐条进行选择，并在型号含义后增加防爆标志。
- 如用户有特殊需求，需在订购时详细指明。



### 适用范围

- 环境温度-25°~55°；
- 安装高度不超过海拔2000m；
- 弱酸、弱碱、盐、氨、氯离子腐蚀，多水、多尘、潮湿等环境；
- 广泛应用于石油、化工、码头、食品、制药、军工等工厂企业。

### 型号含义



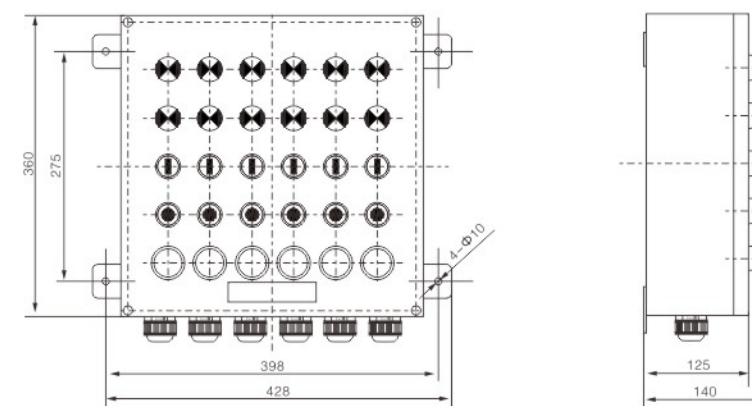
### 产品特点

- 工程塑料外壳采用玻璃纤维增强不饱和聚酯树脂材料，通过模具压制而成，外形美观。具有抗老化、抗变形、抗冲击、抗静电、耐腐蚀等优点；
- 不锈钢外壳采用304不锈钢材料，通过模具落料、成型工艺加工而成，表面镜面抛光处理，美观大方；
- 抗强酸、强碱、盐、海水、氨腐蚀，防腐等级为WF2；
- 产品为迷宫式防水结构，具有良好的防水、防尘性能，防护等级为IP65；
- 所有外露紧固件固体用不锈钢，密封件采用硅橡胶，耐油、耐酸、耐碱、耐高温；
- 本系列产品适用于交流50Hz，电压380V以下，直流440V以下，电流10A以内的控制电路中，作为工作现场中电动机的起停、控制转换、信号切换、仪表计量等显示之用；
- 内装元件由我公司定型；
- 内装元件主要有：万能转换开关，按钮，电流表，指示灯等，可按用户要求装其它仪表。可实现各种元件的任意组合，满足用户设计要求；
- 一般情况下，本系列产品的进出线方向为下进下出，电缆布线。用户有特殊要求请注明；
- 产品出厂铭牌上只体现总单元内容，各分单元代号为订货参数；
- 本系列产品一般为挂式安装，特殊要求用户请说明。

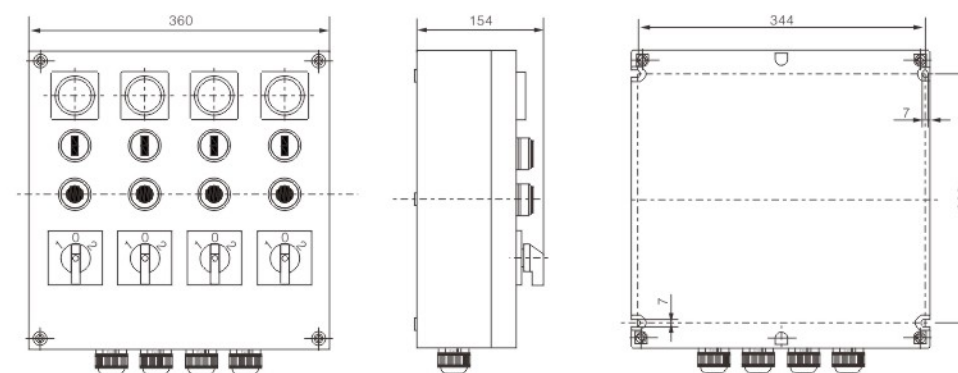
### 主要技术参数

产品型号	额定电压 (V)	额定电流 (A)	防护等级	防腐等级	电缆外径 (Φ mm)	电缆进线口
BXK-S	AC 220/380	10	IP65	WF2	11~18	按用户要求
BXK-G						

### 外形及安装举例



BXK-G外形及安装示意图



BXK-S外形及安装示意图

### 订货须知

- 须提供完整的订货产品型号；
- 必要时提供电气原理图的接线图；
- 请说明进出线孔或电缆的数量及大小；
- 有特殊要求请文字说明。

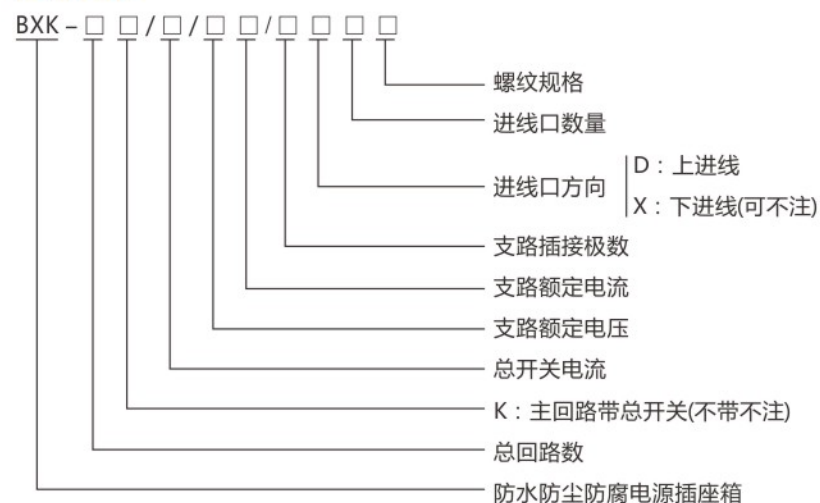




### 适用范围

- 环境温度-25°~55°；
- 安装高度不超过海拔2000m；
- 强酸、强碱、盐、氨、氯离子腐蚀，多水、多尘、潮湿等环境；
- 广泛应用于石油、化工、码头、食品、制药、军工等工厂企业。

### 型号含义



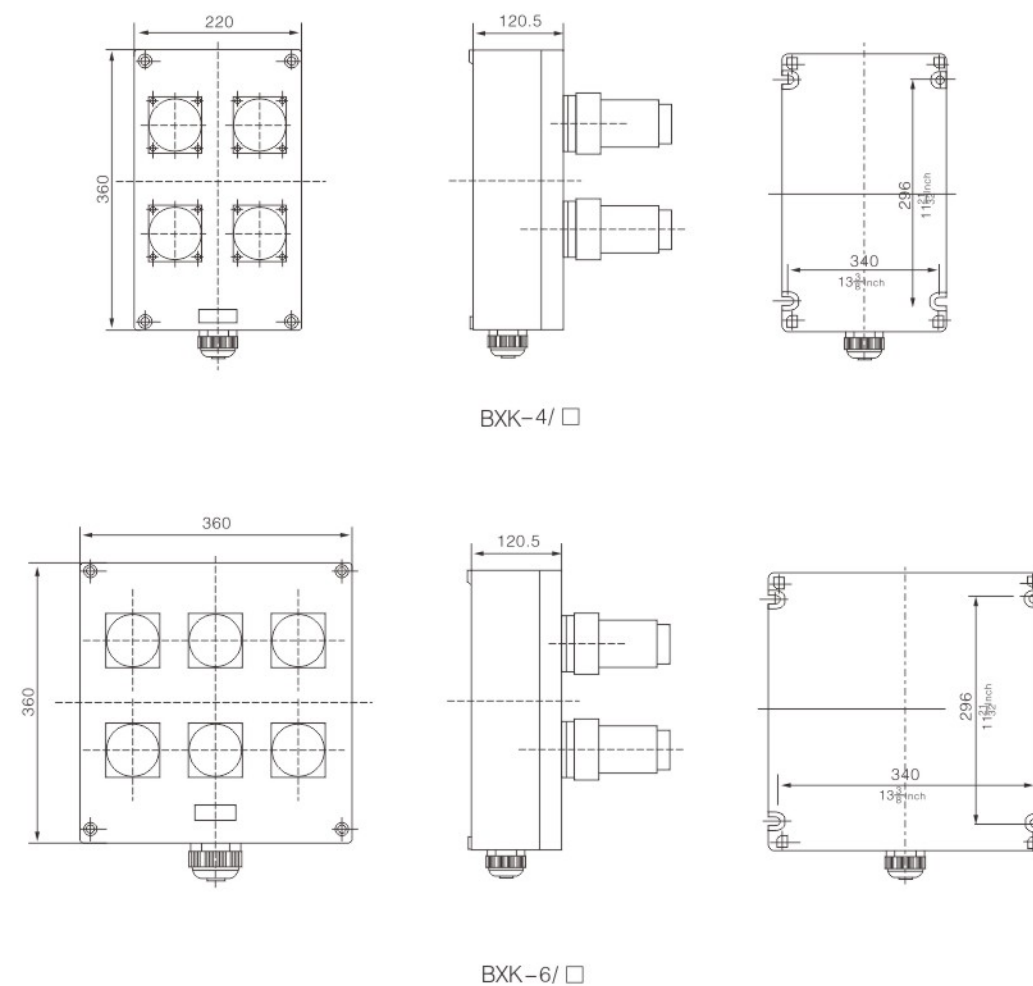
### 产品特点

- 箱体采用玻璃纤维增强不饱和树脂模压而成，具有抗老化，不变形，抗冲击、抗静电、耐腐蚀等特点；
- 本系列产品抗强酸、强碱、盐腐蚀、防水、防尘，防腐等级为WF2，防护等级为IP55；
- 本系列产品有2P+PE，3P+PE，3P+N+PE等供用户选择；
- 插接件采用特殊结构保证连接可靠性和足够的插拔力；
- 可按用户要求制作成不锈钢外壳。

### 主要技术参数

回路数	额定电压 (V)	额定电流 (A)	插接芯数	防腐等级	防护等级
2,3,4,5,6	220/380	25	3, 4极	WF1	IP55 订货时请注明
		63	3, 4, 5极		
		100	3, 4, 5极		

### 外形及安装举例



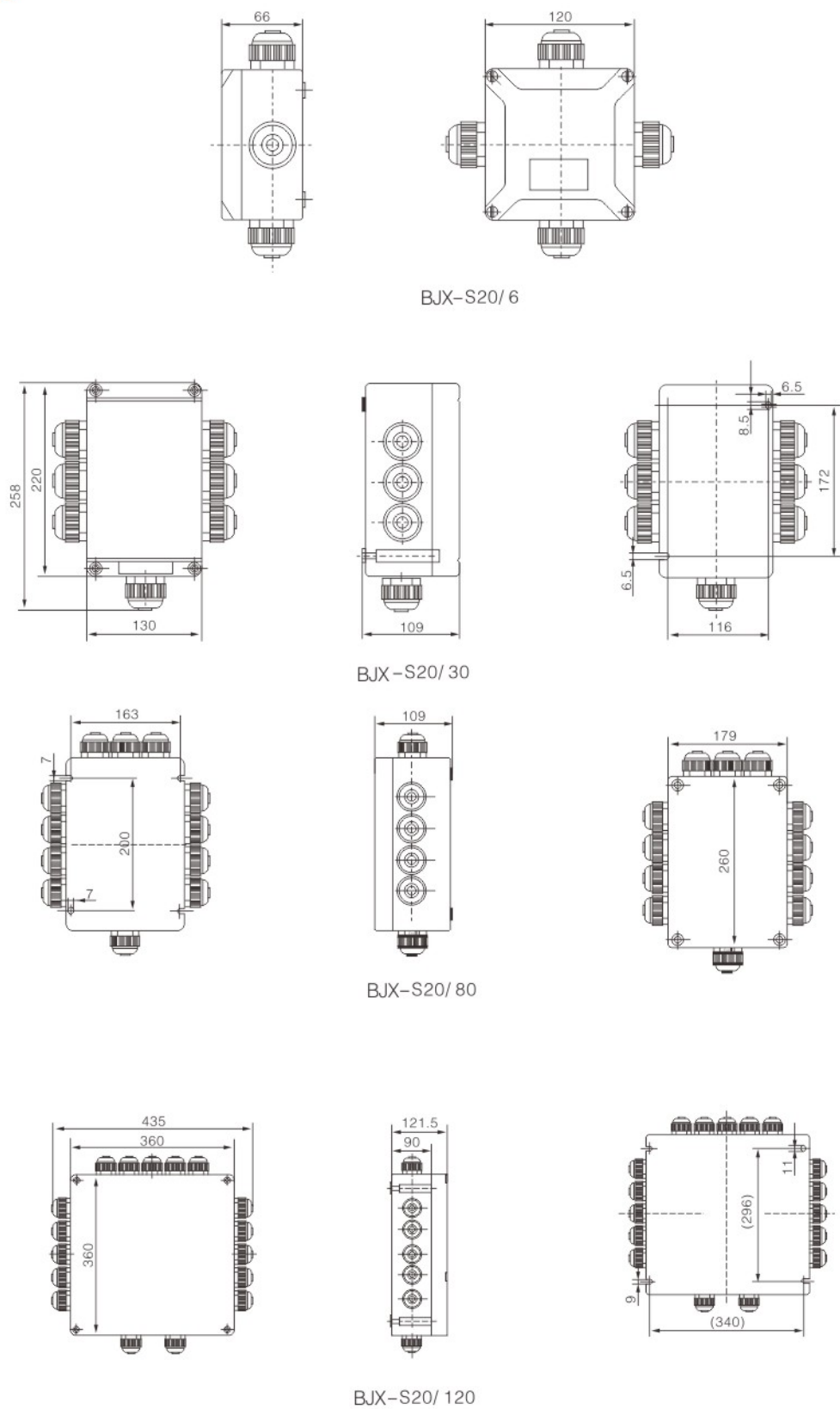
### 订货须知

- 订货时务必注明插座数量，对应的电压和电流，进线口的数量、大小、方向；
- 如带开关必须注明开关电流大小和极数必要时提供电气系统图。



外形及安装举例

三防系列



外形及安装举例

三防系列

